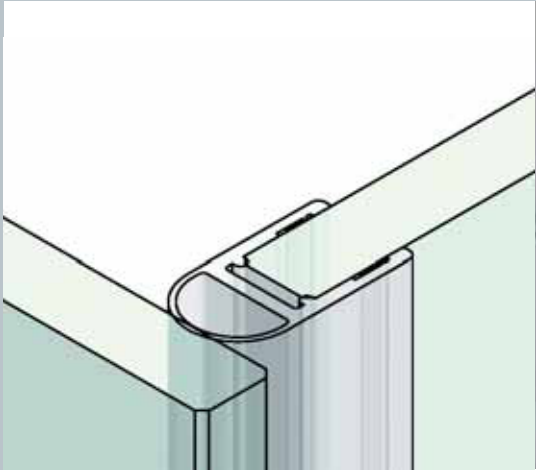
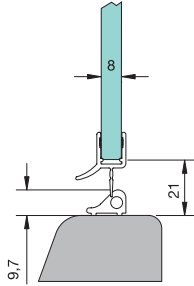


# Ganzglasduschen Zubehörprogramm

*glass showers extra program*

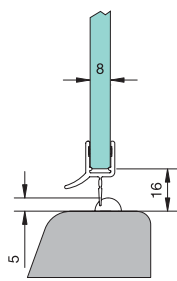


## Dichtprofile für den unteren Wanneneanschluß/for sealing profiles for shower door/tray



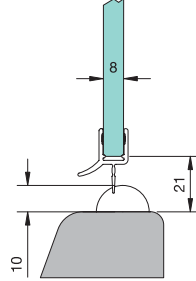
Art.-Nr. 8864KU0-8-2010

für 6 und 8 mm Glas in Verbindung mit dem Schwallenschutzprofil (Art.-Nr. 8535E6EV5)  
for 6 and 8 mm glass in combination with splash guard (art. no. 8535E6EV5)



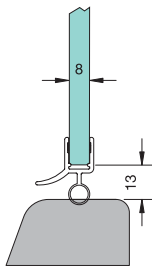
Art.-Nr. 8864KU0-8-2010

für 6 und 8 mm Glas in Verbindung mit dem Acrylhalbrundstab (Art.-Nr. 8538KU5, Radius = 5 mm)  
for 6 and 8 mm glass in combination with acrylic semi-circular rod (art. no. 8538KU5, radius = 5 mm)



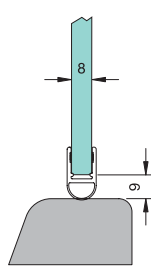
Art.-Nr. 8864KU0-8-2010

für 6 und 8 mm Glas in Verbindung mit dem Acrylhalbrundstab (Art.-Nr. 8539KU5, Radius=10 mm)  
for 6 and 8 mm glass in combination with acrylic semi-circular rod (art. no. 8539KU5, radius = 10mm)

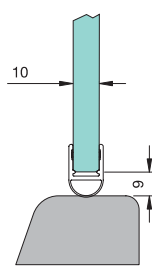


Art.-Nr. 8863KU0-8-2010

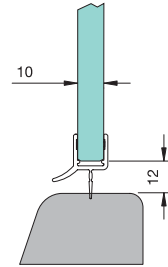
für 6 und 8 mm Glas/  
for 6 and 8 mm glass

Art.-Nr. 8861KU0-8-2010  
Art.-Nr. 8861KU0-8-2500

für 6 und 8 mm Glas/  
for 6 and 8 mm glass

Art.-Nr. 8861KU0-10-2010  
Art.-Nr. 8861KU0-10-2500

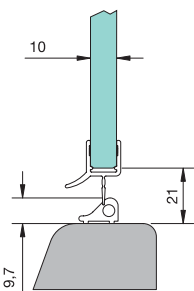
für 10 mm Glas/  
for 10 mm glass



Art.-Nr. 8864KU0-10-2500

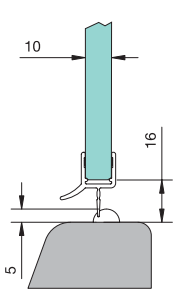
für 10 mm Glas/  
for 10 mm glass

10



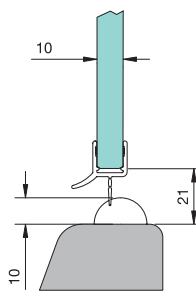
Art.-Nr. 8864KU0-10-2500

für 10 mm Glas in Verbindung mit dem Schwallenschutzprofil (Art.-Nr. 8535E6EV5)  
for 10 mm glass in combination with splash guard (art. no. 8535E6EV5)



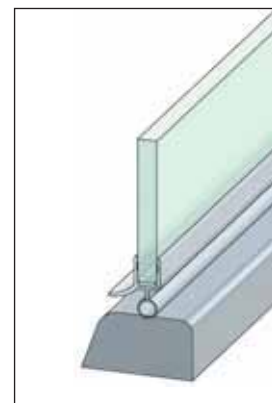
Art.-Nr. 8864KU0-10-2500

für 10 mm Glas in Verbindung mit dem Acrylhalbrundstab (Art.-Nr. 8538KU5, Radius = 5 mm)  
Länge/length = 2000 mm./  
for 10 mm glass in combination with acrylic semi-circular rod (art. no. 8538KU5, radius = 5 mm)

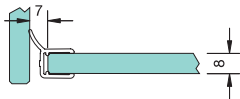


Art.-Nr. 8864KU0-10-2500

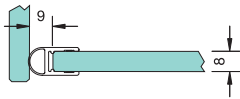
für 10 mm Glas in Verbindung mit dem Acrylhalbrundstab (Art.-Nr. 8539KU5, Radius = 10 mm)  
Länge/length = 2000 mm/  
for 10 mm glass in combination with acrylic semi-circular rod (art. no. 8539KU5, radius = 10 mm)



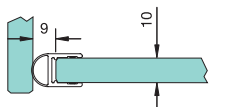
Dichtprofile für Glas-Glas 90° (Beschlagseite)/for sealing profiles for glass-glass 90° (hinge side)



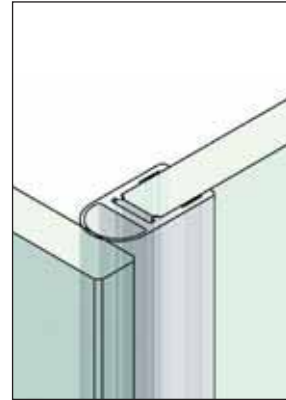
Art.-Nr. 8862KU0-8-2010  
Art.-Nr. 8862KU0-8-2500  
für 6 und 8 mm Glas für ein einseitig nach außen öffnendes Duschtürband/  
for 6 and 8 mm glass for an outward opening shower hinge



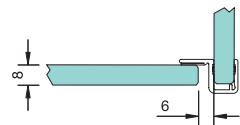
Art.-Nr. 8861KU0-8-2010  
Art.-Nr. 8861KU0-8-2500  
für 6 und 8 mm Glas für ein- und beidseitig zu öffnendes Duschtürband/  
for 6 and 8 mm glass for an inward and outward opening shower hinge



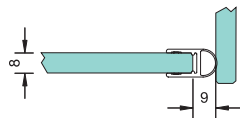
Art.-Nr. 8861KU0-10-2010  
Art.-Nr. 8861KU0-10-2500  
für 10 mm Glas für ein- und beidseitig zu öffnendes Duschtürband/  
for 10 mm glass for an inward and outward opening shower hinge



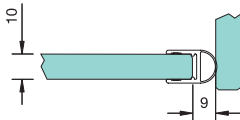
Dichtprofile für Glas-Glas 90° (Griffseite)/for sealing profiles for glass-glass 90° (handle side)



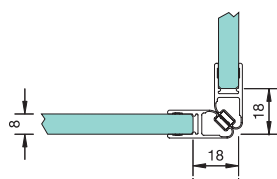
Art.-Nr. 8855KU0-8-2010  
Art.-Nr. 8855KU0-8-2500  
für 6 und 8 mm Glas für ein einseitig nach außen öffnendes Duschtürband/  
for 6 and 8 mm glass for an outward opening shower hinge



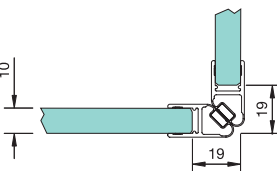
Art.-Nr. 8861KU0-8-2010  
Art.-Nr. 8861KU0-8-2500  
für 6 und 8 mm Glas für ein beidseitig öffnendes Duschtürband/  
for 6 and 8 mm glass for an inward and outward opening shower hinge



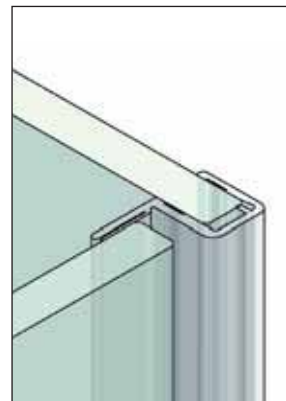
Art.-Nr. 8861KU0-10-2010  
Art.-Nr. 8861KU0-10-2500  
für 10 mm Glas für ein beidseitig öffnendes Duschtürband/  
for 10 mm glass for an inward and outward opening shower hinge



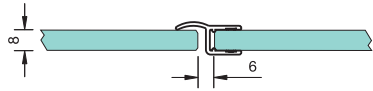
Art.-Nr. 8851KU0-8-2010  
Art.-Nr. 8851KU0-8-2500  
für 6 und 8 mm Glas für ein einseitig nach außen öffnendes Duschtürband/  
for 6 and 8 mm glass for an outward opening shower hinge



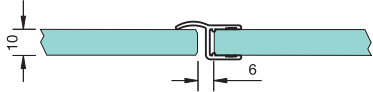
Art.-Nr. 8851KU0-10-2010  
Art.-Nr. 8851KU0-10-2500  
für 10 mm Glas für ein einseitig nach außen öffnendes Duschtürband/  
for 10 mm glass for an outward opening shower hinge



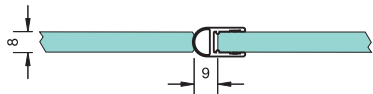
## Dichtprofile für Glas-Glas 180° (Beschlagseite)/for sealing profiles for glass-glass 180° (hinge side)



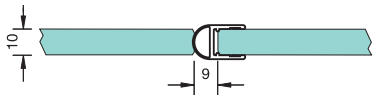
Art.-Nr. 8857KU0-8-2010  
Art.-Nr. 8857KU0-8-2500  
für 6 und 8 mm Glas für ein einseitig öffnendes  
Duschtürband/for 6 and 8 mm glass for a shower  
hinge opening to one side



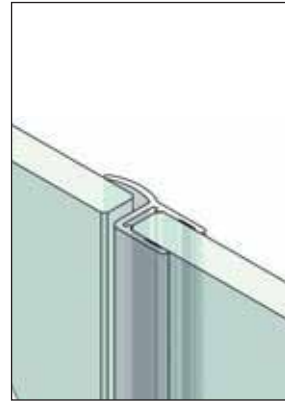
Art.-Nr. 8857KU0-10-2010  
Art.-Nr. 8857KU0-10-2500  
für 10 mm Glas für ein einseitig öffnendes  
Duschtürband/for 6 and 8 mm glass for a  
shower hinge opening to one side



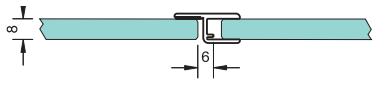
Art.-Nr. 8861KU0-8-2010  
Art.-Nr. 8861KU0-8-2500  
für 6 und 8 mm Glas für ein beidseitig öffnendes  
Duschtürband/for 6 and 8 mm glass for an inward  
and outward opening shower hinge



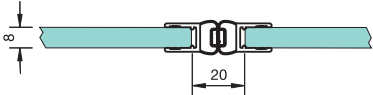
Art.-Nr. 8861KU0-10-2010  
Art.-Nr. 8861KU0-10-2500  
für 10 mm Glas für ein beidseitig öffnendes  
Duschtürband/for 10 mm glass for an inward  
and outward opening shower hinge



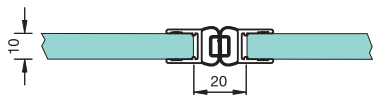
## Dichtprofile für Glas-Glas 180° (Griffseite)/for sealing profiles for glass-glass 180° (handle side)



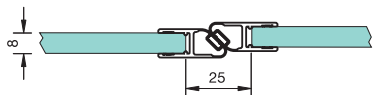
Art.-Nr. 8856KU0-8-2010  
Art.-Nr. 8856KU0-8-2500  
für 6 und 8 mm Glas für ein einseitig öffnendes  
Duschtürband/for 6 and 8 mm glass for a shower  
hinge opening to one side



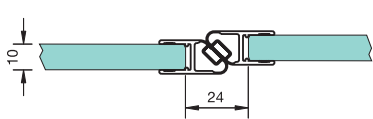
Art.-Nr. 8850KU0-8-2010  
Art.-Nr. 8850KU0-8-2500  
für 6 und 8 mm Glas für ein beidseitig öffnendes  
Duschtürband/for 6 and 8 mm glass for an inward  
and outward opening shower hinge



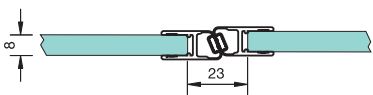
Art.-Nr. 8850KU0-10-2010  
Art.-Nr. 8850KU0-10-2500  
für 10 mm Glas für ein beidseitig öffnendes  
Duschtürband/for 10 mm glass for an inward  
and outward opening shower hinge



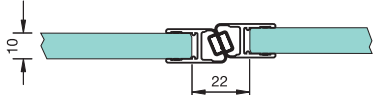
Art.-Nr. 8852KU0-8-2010  
Art.-Nr. 8852KU0-8-2500  
für 6 und 8 mm Glas für ein einseitig öffnendes  
Duschtürband/for 6 and 8 mm glass for a shower  
hinge opening to one side



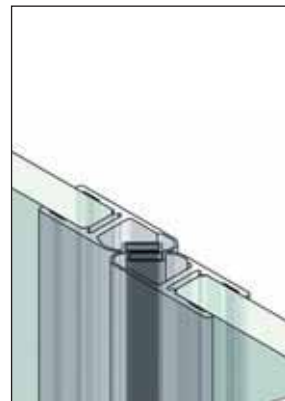
Art.-Nr. 8852KU0-10-2010  
Art.-Nr. 8852KU0-10-2500  
für 10 mm Glas für ein einseitig öffnendes  
Duschtürband/for 10 mm glass for a shower  
hinge opening to one side



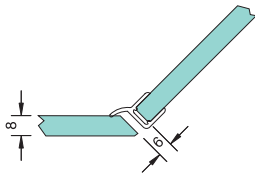
Art.-Nr. 8854KU0-8-2010  
Art.-Nr. 8854KU0-8-2500  
für 6 und 8 mm Glas für ein einseitig öffnendes  
Duschtürband/for 6 and 8 mm glass for a shower  
hinge opening to one side



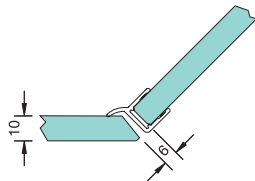
Art.-Nr. 8854KU0-10-2200  
für 10 mm Glas für ein einseitig öffnendes  
Duschtürband/for 10 mm glass for a shower  
hinge opening to one side



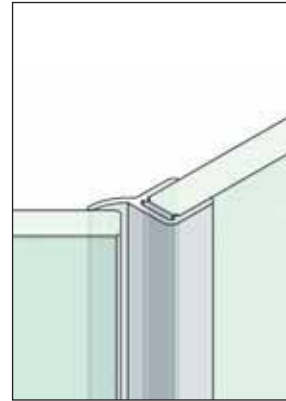
Dichtprofile für Glas-Glas 135° (Beschlagseite)/for sealing profiles for glass-glass 135° (hinge side)



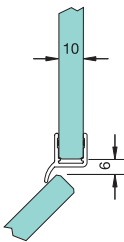
Art.-Nr. 8860KU0-8-2010  
Art.-Nr. 8860KU0-8-2500  
für 6 und 8 mm Glas für ein einseitig nach außen  
öffnendes Duschtürband/for 6 and 8mm glass for  
an outward opening shower hinge



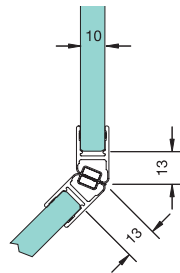
Art.-Nr. 8860KU0-10-2010  
Art.-Nr. 8860KU0-10-2500  
für 10 mm Glas für ein einseitig nach außen  
öffnendes Duschtürband/for 10 mm glass for  
an outward opening shower hinge



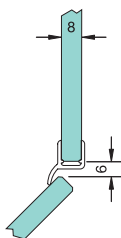
Dichtprofile für Glas-Glas 135° (Griffseite)/for sealing profiles for glass-glass 135° (handle side)



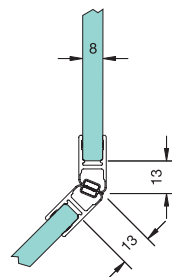
Art.-Nr. 8860KU0-10-2010  
Art.-Nr. 8860KU0-10-2500  
für 10 mm Glas für ein einseitig nach außen  
öffnendes Duschtürband/for 10 mm glass for  
an outward opening shower hinge



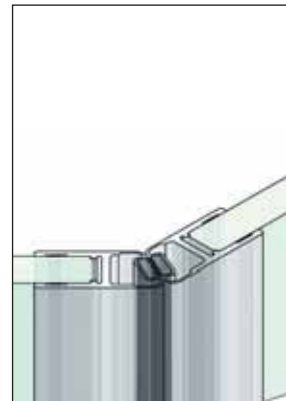
Art.-Nr. 8853KU0-10-2200  
für 10 mm Glas für ein einseitig nach außen  
öffnendes Duschtürband/for 10 mm glass for  
an outward opening shower hinge



Art.-Nr. 8860KU0-8-2010  
Art.-Nr. 8860KU0-8-2500  
für 6 und 8 mm Glas für ein einseitig nach  
außen öffnendes Duschtürband/for 6 and 8 mm  
glass for an outward opening shower hinge

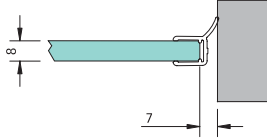


Art.-Nr. 8853KU0-8-2010  
Art.-Nr. 8853KU0-8-2500  
für 6 und 8 mm Glas für ein einseitig nach  
außen öffnendes Duschtürband/for 6 and 8 mm  
glass for an outward opening shower hinge

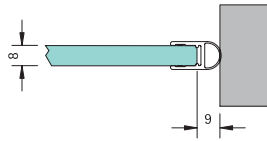


10

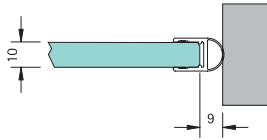
## Dichtprofile für den seitlichen Wandanschluß (Beschlagseite)/for sealing profiles for door/wall 180° (hinge side)



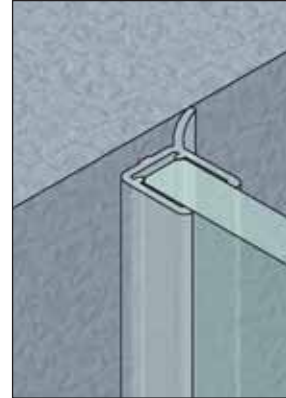
Art.-Nr. 8862KU0-8-2010  
Art.-Nr. 8862KU0-8-2500  
für 6 und 8 mm Glas als Wanddichtung für ein einseitig nach außen öffnendes Duschtürband/  
for 6 and 8 mm glass as a sealing to the wall for an outward opening shower hinge



Art.-Nr. 8861KU0-8-2010  
Art.-Nr. 8861KU0-8-2500  
für 6 und 8 mm Glas als Wanddichtung für ein ein- und beidseitig öffnendes Duschtürband/  
for 6 and 8 mm glass as a sealing to the wall for an inward and outward opening shower hinge

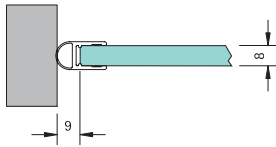


Art.-Nr. 8861KU0-10-2010  
Art.-Nr. 8861KU0-10-2500  
für 10 mm Glas als Wanddichtung für ein ein- und beidseitig öffnendes Duschtürband/  
for 10 mm glass as a sealing to the wall for an inward and outward opening shower hinge

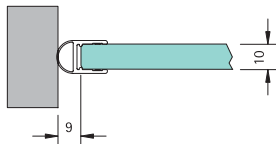


## Dichtprofile für den seitlichen Wandanschluß (Griffseite)/for sealing profiles for door/wall 180° (handle side)

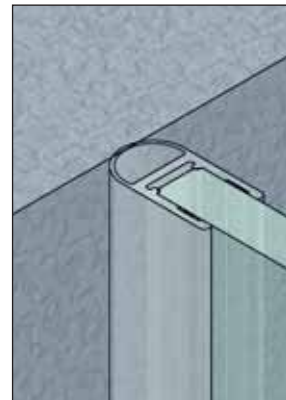
10



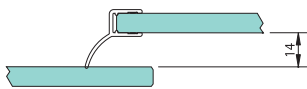
Art.-Nr. 8861KU0-8-2010  
Art.-Nr. 8861KU0-8-2500  
für 6 und 8 mm Glas als Wanddichtung für ein beidseitig öffnendes Duschtürband/  
for 6 and 8 mm glass as a sealing to the wall for an inward and outward opening shower hinge



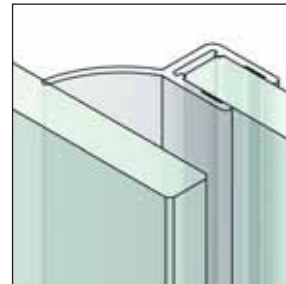
Art.-Nr. 8861KU0-10-2010  
Art.-Nr. 8861KU0-10-2500  
für 10 mm Glas als Wanddichtung für ein beidseitig öffnendes Duschtürband/  
for 10 mm glass as a sealing to the wall for an inward and outward opening shower hinge

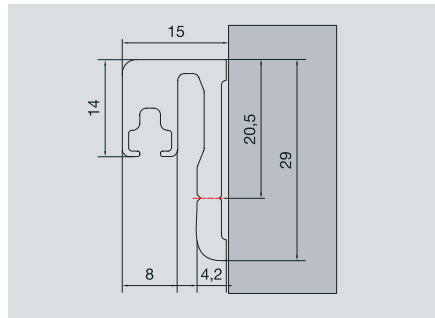


## Dichtprofile für Glas-Glas 180° überlappend/for sealing profiles for Glass-Glass 180° overlapping



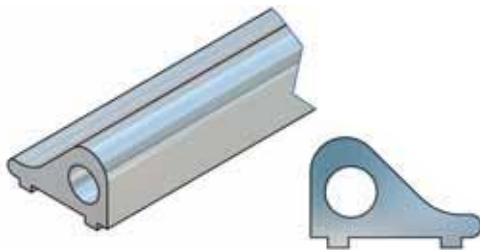
Art.-Nr. 8858KU0-8-2010  
Art.-Nr. 8858KU0-8-2500  
für 6 und 8 mm Glas für ein einseitig nach außen öffnendes Duschtürband/  
for 6 and 8 mm glass for an outward opening shower hinge





Artikel-Nr. <i>article-no.</i>	Oberflächen <i>finishes</i>	Artikelbezeichnung <i>article name</i>	Merkmale <i>features</i>	VE/Stück <i>pu/pieces</i>
8880E6/EV5-2010 8880E6/EV5-2500	E6/EV5	Trägerprofil für Türanschlag/ <i>door stop profile</i>	Länge/ <i>length</i> = 2010 mm Länge/ <i>length</i> = 2500 mm	1/1
8880E6/EV1-2010 8880E6/EV1-2500	E6/EV1		Länge/ <i>length</i> = 2010 mm Länge/ <i>length</i> = 2500 mm	
8880E1/22-2010 8880E1/22-2500	E1/22		Länge/ <i>length</i> = 2010 mm Länge/ <i>length</i> = 2500 mm	

Schwallschutzprofil/*splash guard*



Art.-Nr. 8535E6EV5  
Schwallschutzprofil in einer Länge von 1860 mm/  
*splash guard with a length of 1860 mm*

10



Art.-Nr. 8537E6EV5-L  
Endstück links zu Art.-Nr.  
8535E6EV5/  
*end piece left for Art.-Nr.  
8535E6EV5*



Art.-Nr. 8537E6EV5-R  
Endstück rechts zu Art.-Nr. 8535E6EV5/  
*end piece right for Art.-Nr. 8535E6EV5*



Art.-Nr. 8536E6EV5-90  
Schwallschutz-Eckverbindung  
90° zu  
Art.-Nr. 8535E6EV5/  
*splash guard corner 90° for  
Art.-Nr. 8535E6EV5*

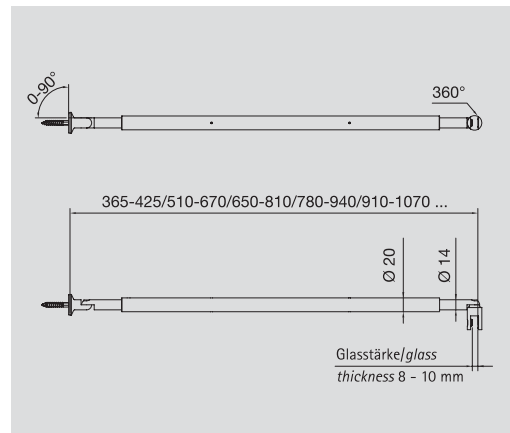
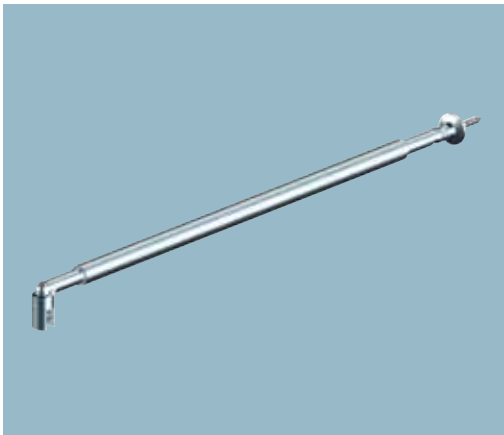


Der Schwallschutz und das Zubehör  
sind in den folgenden Farben  
lieferbar/*The splash guard and the  
accessories are available in the follo-  
wing colours:*

E6EV5 chrom glänzend (Standard)  
*E6EV5 bright chrome finish (standard)*



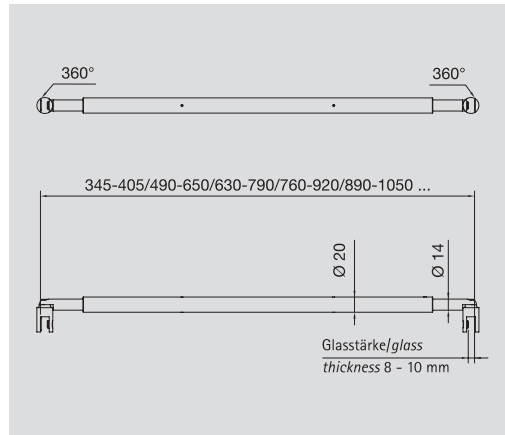
EO/14 RAL9010 (weiß)  
*EO/14 RAL9010 (white)*



10

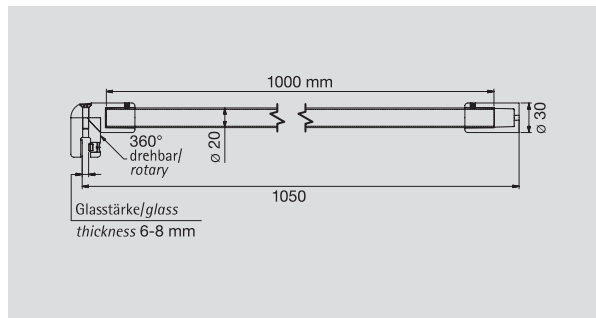
Artikel-Nr. article-no.	Oberflächen finishes	Artikelbezeichnung article name	Glasdicke glass thickness	Merkmale features	VE/Stück pu/pieces
8432MS_-395	MS7 MS10 MSPVD22	Stabilisierungsstange, Glas-Wand/ supporter, glass-wall	8-10 mm	Stange von 365-425 mm verstellbar/ bar adjustable from 365-425 mm	1/1
8432MS_-590	MS7 MS10 MSPVD22	Stabilisierungsstange, Glas-Wand/ supporter, glass-wall	8-10 mm	Stange von 510-670 mm verstellbar/ bar adjustable from 510-670 mm	1/1
8432MS_-730	MS7 MS10 MSPVD22	Stabilisierungsstange, Glas-Wand/ supporter, glass-wall	8-10 mm	Stange von 650-810 mm verstellbar/ bar adjustable from 650-810 mm	1/1
8432MS_-860	MS7 MS10 MSPVD22	Stabilisierungsstange, Glas-Wand/ supporter, glass-wall	8-10 mm	Stange von 780-940 mm verstellbar/ bar adjustable from 780-940 mm	1/1
8432MS_-990	MS7 MS10 MSPVD22	Stabilisierungsstange, Glas-Wand/ supporter, glass-wall	8-10 mm	Stange von 910-1070 mm verstellbar/ bar adjustable from 910-1070mm	1/1
8432MS_-1050	MS7 MS10 MSPVD22	Stabilisierungsstange, Glas-Wand/ supporter, glass-wall	8-10 mm	Stange von 970-1130 mm verstellbar*/ bar adjustable from 970-1130 mm	1/1
8432MS_-1190	MS7 MS10 MSPVD22	Stabilisierungsstange, Glas-Wand/ supporter, glass-wall	8-10 mm	Stange von 1110-1270mm verstellbar*/ bar adjustable from 1110-1270 mm	1/1
8432MS_-1330	MS7 MS10 MSPVD22	Stabilisierungsstange, Glas-Wand/ supporter, glass-wall	8-10 mm	Stange von 1250-1410 mm verstellbar*/ bar adjustable from 1250-1410 mm	1/1
8432MS_-1460	MS7 MS10 MSPVD22	Stabilisierungsstange, Glas-Wand/ supporter, glass-wall	8-10 mm	Stange von 1380-1540 mm verstellbar*/ bar adjustable from 1380-1540 mm	1/1
8432MS_-1590	MS7 MS10 MSPVD22	Stabilisierungsstange, Glas-Wand/ supporter, glass-wall	8-10 mm	Stange von 1510-1670 mm verstellbar*/ bar adjustable from 1510-1670 mm	1/1
8432MS_-1720	MS7 MS10 MSPVD22	Stabilisierungsstange, Glas-Wand/ supporter, glass-wall	8-10 mm	Stange von 1640-1800 mm verstellbar*/ bar adjustable from 1640-1800 mm	1/1
8432MS_-1850	MS7 MS10 MSPVD22	Stabilisierungsstange, Glas-Wand/ supporter, glass-wall	8-10 mm	Stange von 1770-1930 mm verstellbar*/ bar adjustable from 1770-1930 mm	1/1

\*Rohr geteilt (Trennlinie sichtbar)/Tube subdivided (visible parting line)

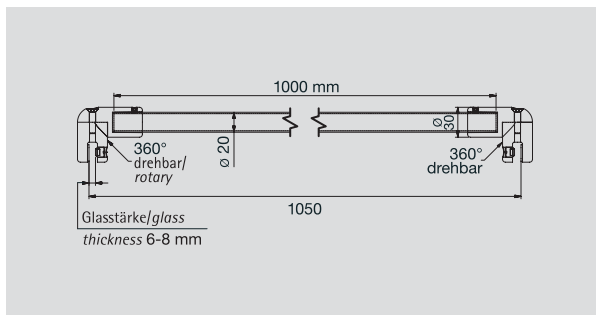


Artikel-Nr. article-no.	Oberflächen finishes	Artikelbezeichnung article name	Glasdicke glass thickness	Merkmale features	VE/Stück pu/pieces
8434MS_-375	MS7 MS10 MSPVD22	Stabilisationsstange, Glas-Glas/ supporter, glass-glass	8-10 mm	Stange von 345-405 mm verstellbar/ bar adjustable from 345-405 mm	1/1
8434MS_-570	MS7 MS10 MSPVD22	Stabilisationsstange, Glas-Glas/ supporter, glass-wall	8-10 mm	Stange von 490-650 mm verstellbar/ bar adjustable from 490-650 mm	1/1
8434MS_-710	MS7 MS10 MSPVD22	Stabilisationsstange, Glas-Glas/ supporter, glass-glass	8-10 mm	Stange von 630-790 mm verstellbar/ bar adjustable from 630-790 mm	1/1
8434MS_-840	MS7 MS10 MSPVD22	Stabilisationsstange, Glas-Glas/ supporter, glass-glass	8-10 mm	Stange von 760-920 mm verstellbar/ bar adjustable from 760-920 mm	1/1
8434MS_-970	MS7 MS10 MSPVD22	Stabilisationsstange, Glas-Glas/ supporter, glass-glass	8-10 mm	Stange von 890-1050 mm verstellbar/ bar adjustable from 890-1050mm	1/1
8434MS_-1030	MS7 MS10 MSPVD22	Stabilisationsstange, Glas-Glas/ supporter, glass-glass	8-10 mm	Stange von 950-1110 mm verstellbar*/ bar adjustable from 950-1110 mm	1/1
8434MS_-1170	MS7 MS10 MSPVD22	Stabilisationsstange, Glas-Glas/ supporter, glass-glass	8-10 mm	Stange von 1090-1250mm verstellbar*/ bar adjustable from 1090-1250 mm	1/1
8434MS_-1310	MS7 MS10 MSPVD22	Stabilisationsstange, Glas-Glas/ supporter, glass-glass	8-10 mm	Stange von 1230-1390 mm verstellbar*/ bar adjustable from 1230-1390 mm	1/1
8434MS_-1440	MS7 MS10 MSPVD22	Stabilisationsstange, Glas-Glas/ supporter, glass-glass	8-10 mm	Stange von 1360-1520 mm verstellbar*/ bar adjustable from 1360-1520 mm	1/1
8434MS_-1570	MS7 MS10 MSPVD22	Stabilisationsstange, Glas-Glas/ supporter, glass-glass	8-10 mm	Stange von 1490-1650 mm verstellbar*/ bar adjustable from 1490-1650 mm	1/1
8434MS_-1700	MS7 MS10 MSPVD22	Stabilisationsstange, Glas-Glas/ supporter, glass-glass	8-10 mm	Stange von 1620-1780 mm verstellbar*/ bar adjustable from 1620-1780 mm	1/1
8434MS_-1830	MS7 MS10 MSPVD22	Stabilisationsstange, Glas-Glas/ supporter, glass-glass	8-10 mm	Stange von 1750-1910 mm verstellbar*/ bar adjustable from 1750-1910 mm	1/1

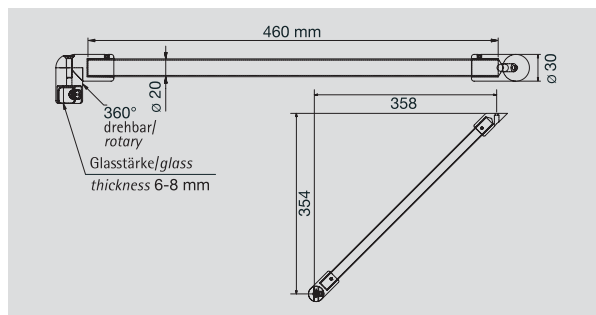
\*Rohr geteilt (Trennlinie sichtbar)/Tube subdivided (visible parting line)



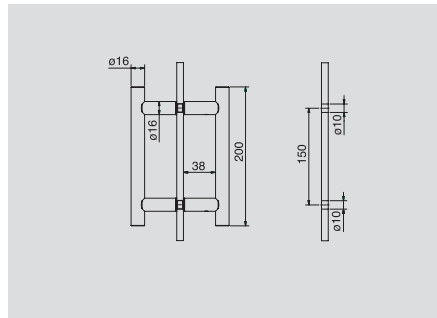
Artikel-Nr. article-no.	Oberflächen finishes	Artikelbezeichnung article name	Glasdicke glass thickness	Merkmale features	VE/Stück pu/pieces
8435MS7-1000	MS7	Stabilisierungsstange, Glas-Wand/ supporter, glass-wall	6-8 mm	Rohrlänge 1000 mm, beliebig kürzbar/ length 1000 mm, cutable to size	1/1



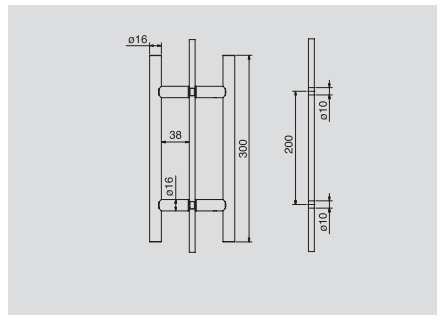
Artikel-Nr. article-no.	Oberflächen finishes	Artikelbezeichnung article name	Glasdicke glass thickness	Merkmale features	VE/Stück pu/pieces
8436MS7-1000	MS7	Stabilisierungsstange, Glas-Glas/ supporter, glass-glass	6-8 mm	Rohrlänge 1000 mm, beliebig kürzbar/ length 1000 mm, cutable to size	1/1



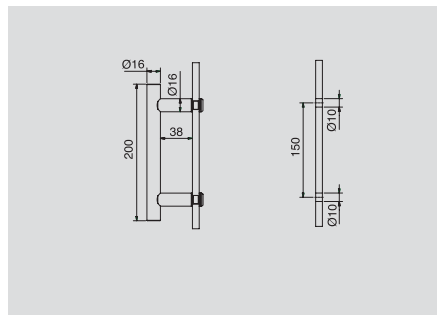
Artikel-Nr. article-no.	Oberflächen finishes	Artikelbezeichnung article name	Glasdicke glass thickness	Merkmale features	VE/Stück pu/pieces
8437MS7-460	MS7	Stabilisierungsstange, Glas-Wand 45°/ supporter, glass-glass	6-8 mm	Rohrlänge 460 mm, beliebig kürzbar/ length 460 mm, cutable to size	1/1



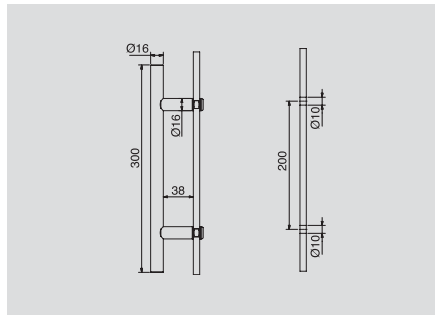
Artikel-Nr. article-no.	Oberflächen finishes	Artikelbezeichnung article name	Glasdicke glass thickness	Merkmale features	Glasbohrung glass bore	VE/Stück pu/pieces
8060VA-200	VA	Stoßgriff beidseitig/ door handle double sided	6 - 10 mm	Länge 200 mm/ length 200 mm	ø 10 mm	1/1



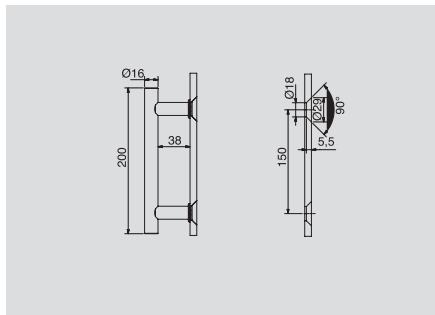
Artikel-Nr. article-no.	Oberflächen finishes	Artikelbezeichnung article name	Glasdicke glass thickness	Merkmale features	Glasbohrung glass bore	VE/Stück pu/pieces
8060VA-300	VA	Stoßgriff beidseitig/ door handle double sided	6 - 10 mm	Länge 300 mm/ length 300 mm	ø 10 mm	1/1



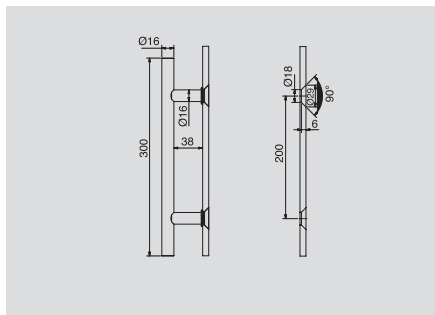
Artikel-Nr. article-no.	Oberflächen finishes	Artikelbezeichnung article name	Glasdicke glass thickness	Merkmale features	Glasbohrung glass bore	VE/Stück pu/pieces
8061VA-200	VA	Stoßgriff einseitig/ door handle double sided	6 - 10 mm	Länge 200 mm, erhaben/ length 200 mm, raised head	ø 10 mm	1/1



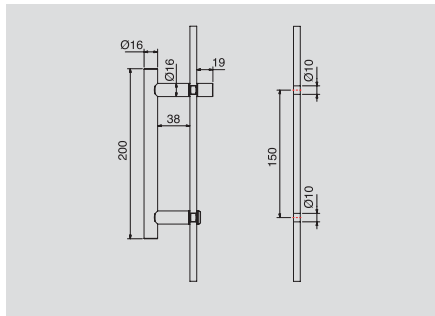
Artikel-Nr. article-no.	Oberflächen finishes	Artikelbezeichnung article name	Glasdicke glass thickness	Merkmale features	Glasbohrung glass bore	VE/Stück pu/pieces
8061VA-300	VA	Stoßgriff einseitig/ door handle single sided	6 - 10 mm	Länge 300 mm, erhaben/ length 300 mm, raised head	ø 10 mm	1/1



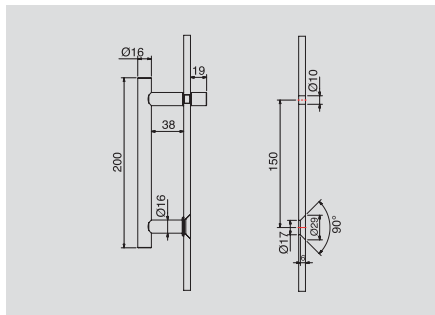
Artikel-Nr. article-no.	Oberflächen finishes	Artikelbezeichnung article name	Glasdicke glass thickness	Merkmale features	VE/Stück pu/pieces
8062VA-200	VA	Stoßgriff einseitig/ door handle single sided	8 - 10 mm	Länge 200 mm, flächenbündig/ length 200 mm, flush	1/1



Artikel-Nr. article-no.	Oberflächen finishes	Artikelbezeichnung article name	Glasdicke glass thickness	Merkmale features	VE/Stück pu/pieces
8062VA-300	VA	Stoßgriff einseitig/ door handle single sided	8 - 10 mm	Länge 300 mm, flächenbündig/ length 300 mm, flush	1/1

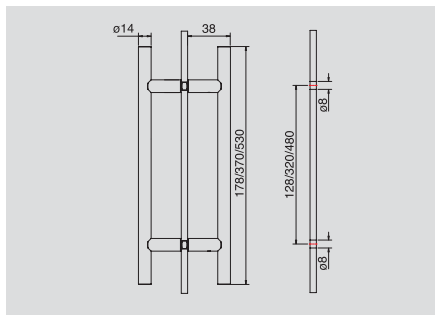


Artikel-Nr. article-no.	Oberflächen finishes	Artikelbezeichnung article name	Glasdicke glass thickness	Merkmale features	Glasbohrung glass bore	VE/Stück
8065VA-200	VA	Stoßgriff einseitig, mit Griffstück/door handle single sided, with handle piece	6 - 10 mm	Länge 200 mm, erhaben/ length 200 mm, raised head	ø 10 mm	1/1

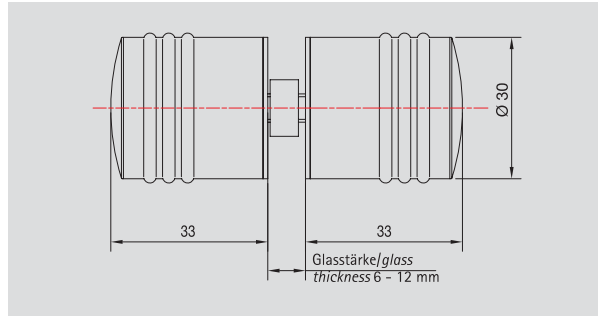
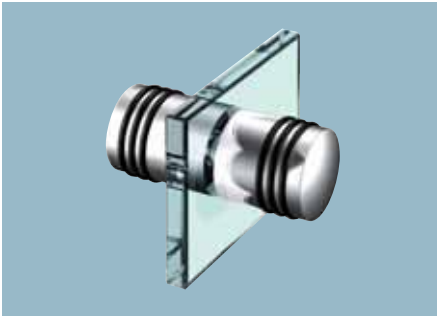


Artikel-Nr. article-no.	Oberflächen finishes	Artikelbezeichnung article name	Glasdicke glass thickness	Merkmale features	VE/Stück
8066VA-200	VA	Stoßgriff einseitig, mit Griffstück/door handle single sided, with handle piece	8 - 10 mm	Länge 200 mm, flächenbündig/ length 200 mm, flush	1/1

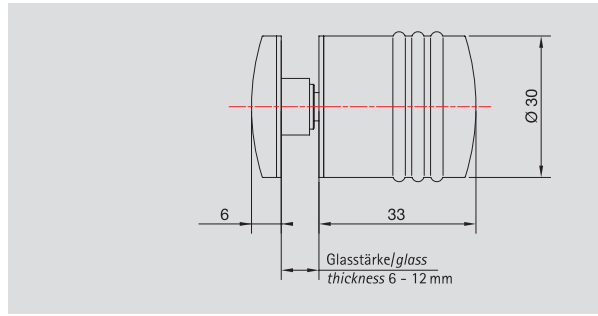
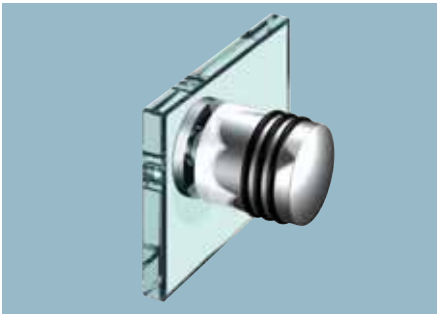
10



Artikel-Nr. article-no.	Oberflächen finishes	Artikelbezeichnung article name	Glasdicke glass thickness	Merkmale features	Glasbohrung glass bore	VE/Stück
8295VA-18 8295VA-37 8295VA-53	VA	Glastürgriff einseitig/ glass door handle single sided	6 - 12 mm	4 Unterlegscheiben, Kreuzschlitzschraube/ 4 plastic seating rings, screw	ø 8 mm	1/1
8296VA-18 8296VA-37 8296VA-53		Glastürgriff beidseitig/ glass door handle double sided		-		

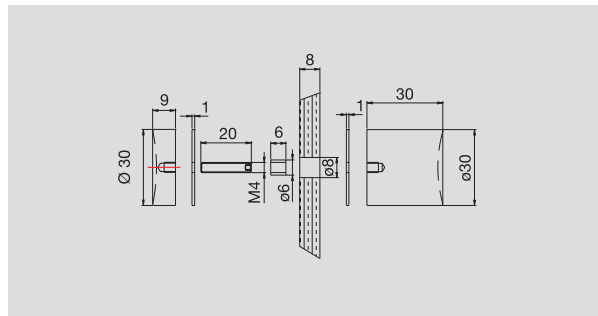
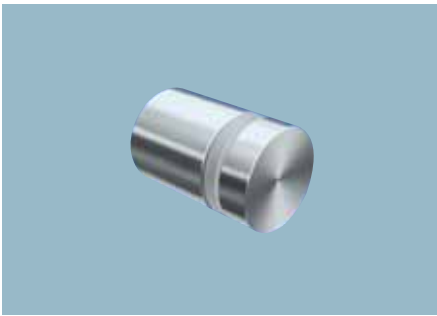


Artikel-Nr. article-no.	Oberflächen finishes	Artikelbezeichnung article name	Glasdicke glass thickness	Merkmale features	Glasbohrung glass bore	VE/Stück pu/pieces
8298	MS7 MS10 MSPVD22	Glastürknopf beidseitig/ glass door knob double sided	6 - 12 mm	-	ø 14 mm	1/2

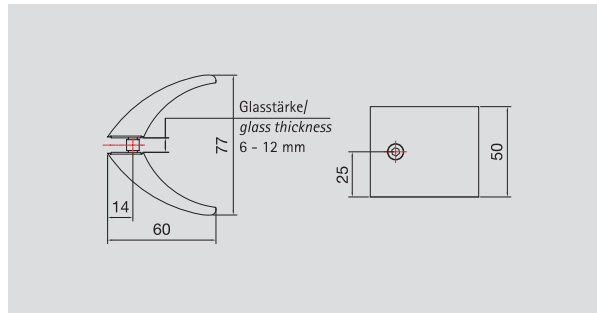


10

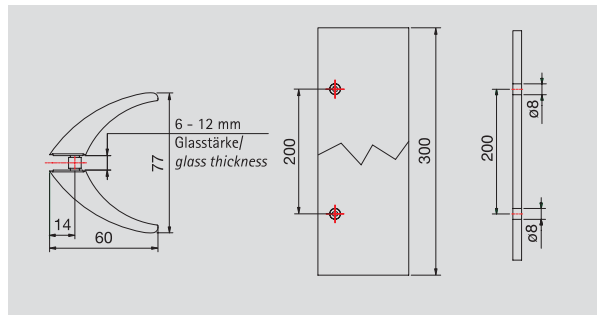
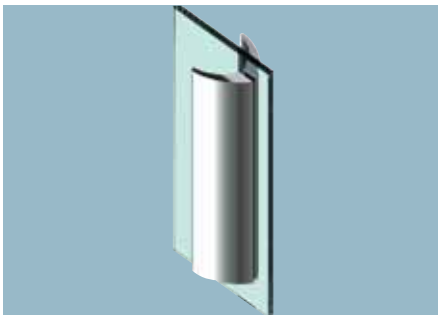
Artikel-Nr. article-no.	Oberflächen finishes	Artikelbezeichnung article name	Glasdicke glass thickness	Merkmale features	Glasbohrung glass bore	VE/Stück pu/pieces
8299	MS7 MS10 MSPVD22	Glastürknopf einseitig/ glass door knob single sided	6 - 12 mm	-	ø 14 mm	1/2



Artikel-Nr. article-no.	Oberflächen finishes	Artikelbezeichnung article name	Glasdicke glass thickness	Merkmale features	Glasbohrung glass bore	VE/Stück pu/pieces
8502VA	VA	Glastürknopf einseitig/ glass door knob single sided	8 mm	-	ø 8 mm	1/2

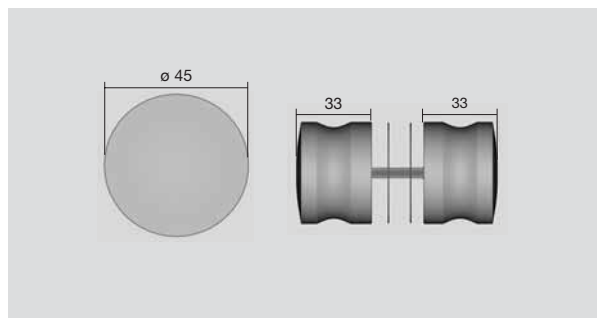


Artikel-Nr. article-no.	Oberflächen finishes	Artikelbezeichnung article name	Glasdicke glass thickness	Merkmale features	Glasbohrung glass bore	VE/Stück pu/pieces
8297MS_-50	MS7 MS10 MSPVD22	Glastürgriff beidseitig/ door handle double sided	6 - 12 mm	Höhe 50 mm/length 50 mm	ø 8 mm	1/1

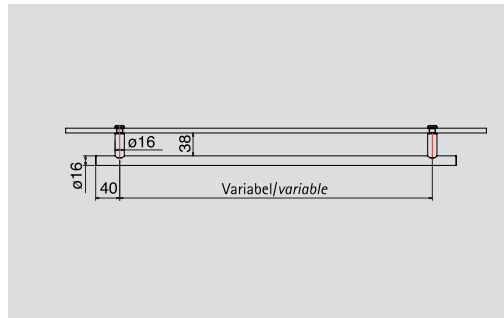
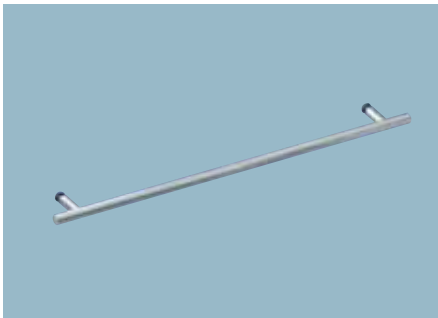


Artikel-Nr. article-no.	Oberflächen finishes	Artikelbezeichnung article name	Glasdicke glass thickness	Merkmale features	Glasbohrung glass bore	VE/Stück pu/pieces
8297MS_-300	MS7 MS10 MSPVD22	Glastürgriff beidseitig/ door handle double sided	6 - 12 mm	Höhe 300 mm/length 300 mm	ø 8 mm	1/1

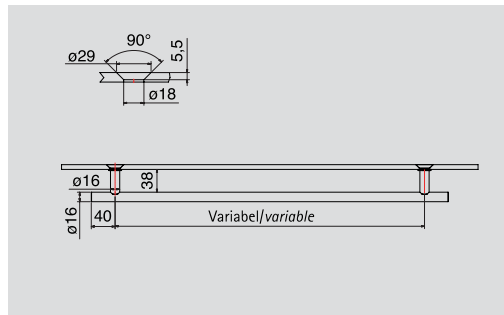
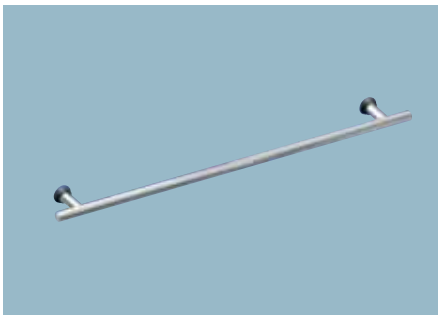
10



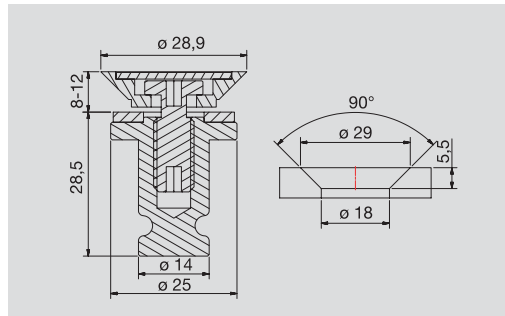
Artikel-Nr. article-no.	Oberflächen finishes	Artikelbezeichnung article name	Glasdicke glass thickness	Merkmale features	Glasbohrung glass bore	VE/Stück pu/pieces
8670	MS7 MS10	Glastürknopf beidseitig/ glass door knob double sided	6 - 12 mm	-	ø 12 mm	1/10



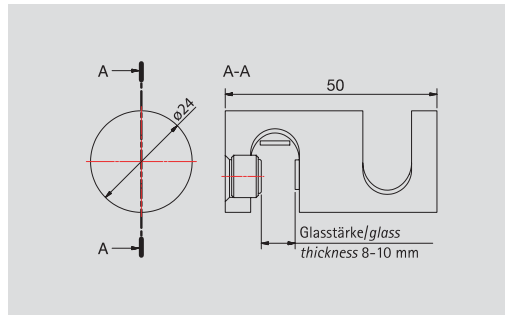
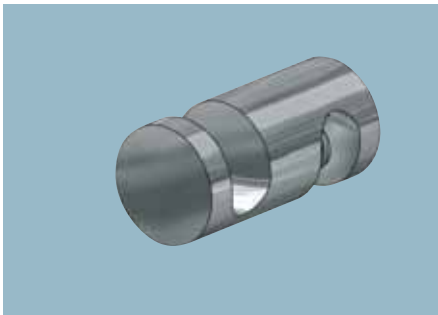
Artikel-Nr. article-no.	Oberflächen finishes	Artikelbezeichnung article name	Glasdicke glass thickness	Merkmale features	Glasbohrung glass bore	VE/Stück pu/pieces
8063VA-V	VA	Handtuchhalter für Glas, erhaben/ towel bar for glass, raised head	6 - 10 mm	Länge variabel (bei Bestellung Achsmaß mit angeben)/length variable (please include axis dimension in the order)	$\varnothing 10$ mm	1/1



Artikel-Nr. article-no.	Oberflächen finishes	Artikelbezeichnung article name	Glasdicke glass thickness	Merkmale features	VE/Stück pu/pieces
8064VA-V	VA	Handtuchhalter für Glas, flächen- bündig/towel bar for glass, flush	8 - 10 mm	Länge variabel (bei Bestellung Achsmaß mit angeben/ length variable (please include axis dimension in the order)	1/1



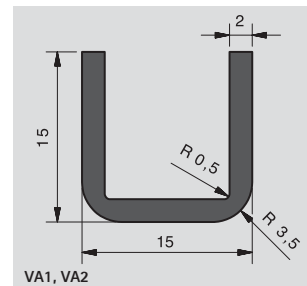
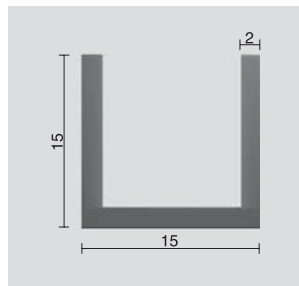
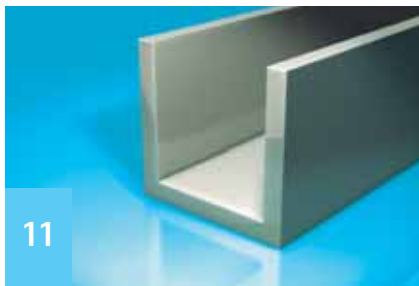
Artikel-Nr. article-no.	Oberflächen finishes	Artikelbezeichnung article name	Glasdicke glass thickness	Merkmale features	VE/Stück pu/pieces
7848VA	VA	Handtuchhalter Knopf für Glas/ towel bar knob for glass	8-12 mm	Senkbuchse aus schwarzem Kunststoff/countersink black plastic sleeve	1/1
7848EO	EO			Senkbuchse aus Aluminium/countersink aluminium sleeve	



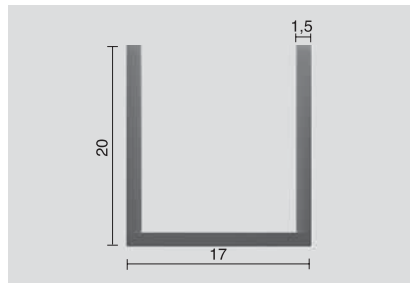
Artikel-Nr. article-no.	Oberflächen finishes	Artikelbezeichnung article name	Glasdicke glass thickness	Merkmale features	VE/Stück pu/pieces
8696MS	MS7, MS10, MSPVD22	Handtuchhalter/ towel bar	8 - 10 mm	-	1/1



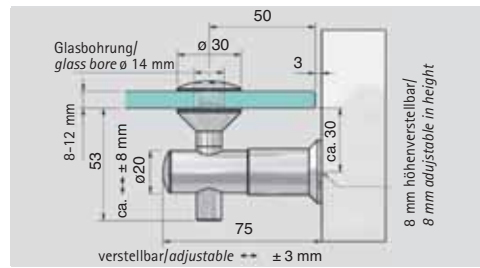
Artikel-Nr. article-no.	Oberflächen finishes	Artikelbezeichnung article name	Merkmale features	VE/Stück pu/pieces
C21	-	Musterkoffer/ sample case	Duschbeschläge Pontere, Papillon, Farfalla shower door hinge Pontere, Papillon, Farfalla	1/1



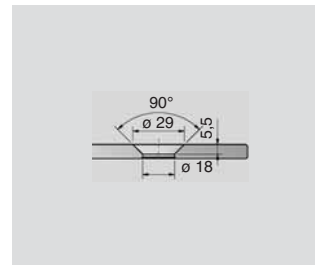
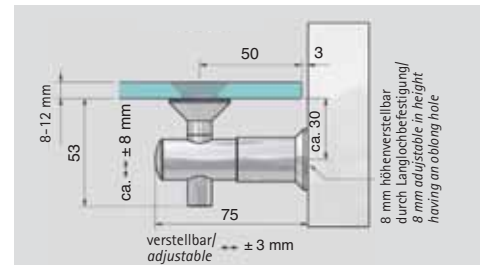
Artikel-Nr. article-no.	Oberflächen finishes	Artikelbezeichnung article name	Plattendicke plate thickness		VE/Meter pu/metres
5015	E0/14, E1/22, E3/50, E6/EV1, E6/EV5 VA1, VA2	U-Profil, 15 x 15 x 5.000 x 2 mm/ u-profile, 15 x 15 x 5.000 x 2 mm	≤ 11 mm		1/5



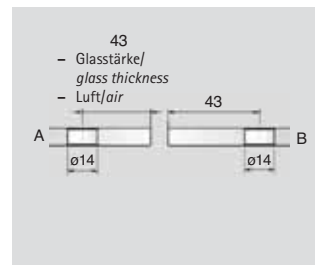
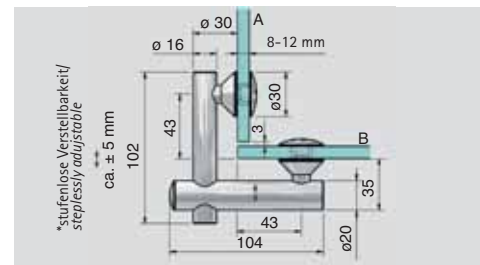
Artikel-Nr. article-no.	Oberflächen finishes	Artikelbezeichnung article name	Plattendicke plate thickness		VE/Meter pu/metres
5017	E0/14, E1/22, E3/50, E6/EV1, E6/EV5	U-Profil, 20 x 17 x 5.000 x 1,5 mm/ u-profile, 20 x 17 x 5.000 x 1,5 mm	≤ 14 mm		1/5



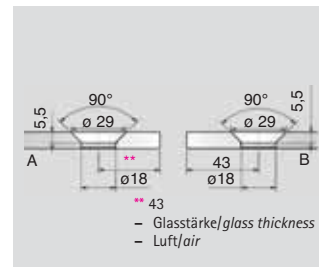
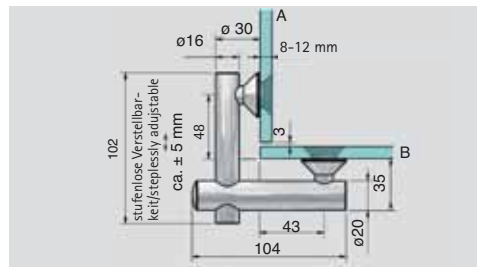
Artikel-Nr. article-no.	Oberflächen finishes	Artikelbezeichnung article name	Glasdicke glass thickness	Merkmale features	Glasbohrung glass bore	VE/Stück pu/pieces
7772VA	VA	Halter, Glas-Wand, 90°, erhaben/ fastener, glass-wall, 90°, raised head	8-12 mm	Halter in 3 Achsen verstellbar, Abdeckkappe für Schraubenkopf/ fastener adjustable in 3 axe, press cap over the adjustable screw	ø 14 mm	1/1



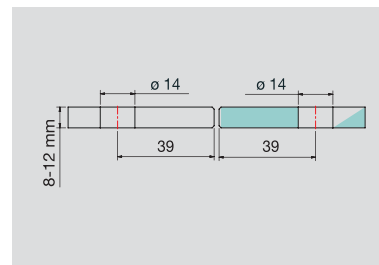
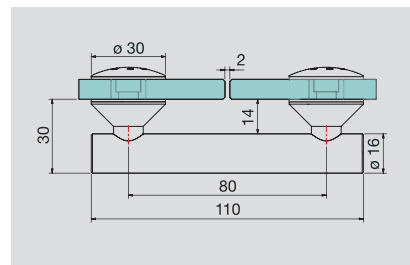
Artikel-Nr. article-no.	Oberflächen finishes	Artikelbezeichnung article name	Glasdicke glass thickness	Merkmale features	VE/Stück pu/pieces
7773VA	VA	Halter, Glas-Wand, 90°, flächenbündig/ fastener, glass-wall, 90°, flush	8-12 mm	Halter in 3 Achsen verstellbar, Abdeckkappe für Schraubenkopf, Senkkopfbuchse aus schwarzem Kunst- stoff/fastener adjustable in 3 axe, press cap over the adjustable screw, countersink bushing of black plastic	1/1



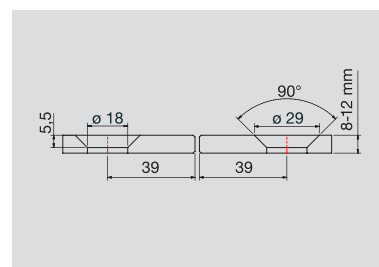
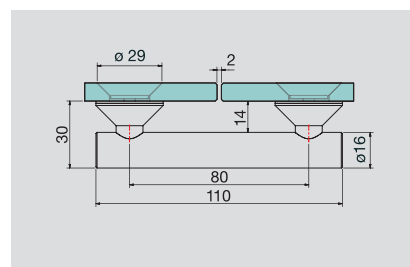
Artikel-Nr. article-no.	Oberflächen finishes	Artikelbezeichnung article name	Glasdicke glass thickness	Merkmale features	VE/Stück pu/pieces
7774VA	VA	Eckverbinder, Glas-Glas, 90°, erhaben/ fastener, glass-wall, 90°, raised head	8-12 mm	Abdeckkappe für Schraubenkopf/ press cap over the adjustable screw	1/1



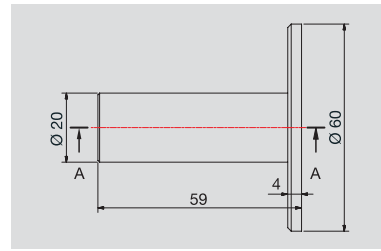
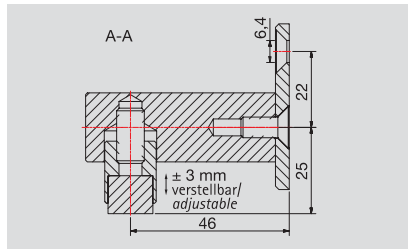
Artikel-Nr. Article-no.	Oberflächen Finishes	Artikelbezeichnung Article name	Glasdicke Glass thickness	Merkmale Features	VE/Stück pu/pieces
7775VA	VA	Eckverbinder, Glas-Glas, 90°, flächenbündig/ corner connector, glass-glass, 90°, flush	8-12 mm	2 mm Verstellbarkeit auf 360°, Abdeckkappe für Schraubenkopf, Senkkopfbuchse aus schwarzem Kunststoff/adjustable in the fitting 2 mm, press cap over the adjustable screw, countersink bushing of black plastic	1/1



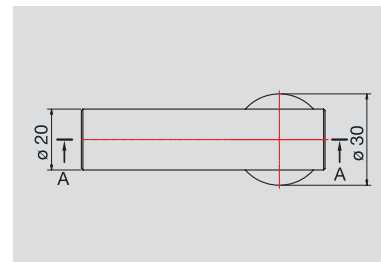
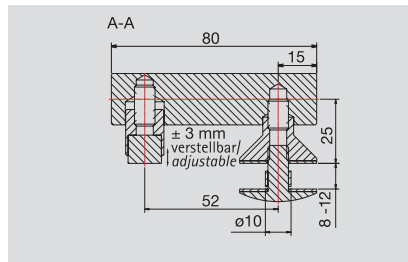
Artikel-Nr. Article-no.	Oberflächen Finishes	Artikelbezeichnung Article name	Glasdicke Glass thickness	Merkmale Features	VE/Stück pu/pieces
7777	VA	Längsverbinder, Glas-Glas, 180°, erhaben/ connector, glass-glass, 180°, raised head	8-12 mm	-	1/1



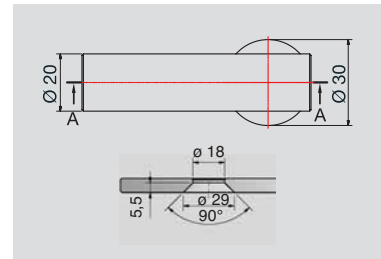
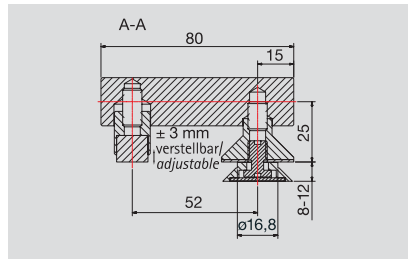
Artikel-Nr. Article-no.	Oberflächen Finishes	Artikelbezeichnung Article name	Glasdicke Glass thickness	Merkmale Features	VE/Stück pu/pieces
7778	VA	Längsverbinder, Glas-Glas, 180°, flächenbündig/ connector, glass-glass, 180°, flush	8-12 mm	2 mm Verstellbarkeit auf 360°/ 2 mm adjustable over 360°, press cap over the adjustable screw	1/1



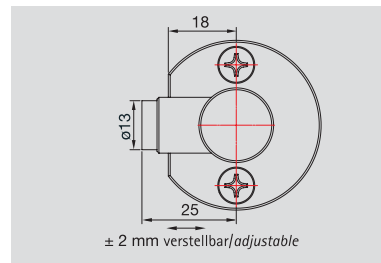
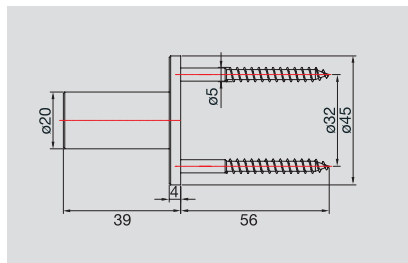
Artikel-Nr. Article-no.	Oberflächen Finishes	Artikelbezeichnung Article name	Merkmale Features	VE/Stück pu/pieces
8053VA	VA	Türstopper, Glas-Wand door stop, glass-wall	-	1/1



Artikel-Nr. Article-no.	Oberflächen Finishes	Artikelbezeichnung Article name	Glasdicke Glass thickness	Merkmale features	Glasbohrung glass bore	VE/Stück pu/pieces
8054VA	VA	Türstopper, Glas-Glas, erhaben door stop, glass-glass, raised head	8 - 12 mm	-	Ø 14 mm	1/1



Artikel-Nr. Article-no.	Oberflächen Finishes	Artikelbezeichnung Article name	Glasdicke Glass thickness	Merkmale features	VE/Stück pu/pieces
8055VA	VA	Türstopper, Glas-Glas, flächenbündig door stop, glass-glass, flush	8 - 12 mm	-	1/1



Artikel-Nr. Article-no.	Oberflächen Finishes	Artikelbezeichnung Article name	Merkmale Features	VE/Stück pu/pieces
8440MS	MS7, MS10, MSPVD22	Türstopper, Glas-Wand door stop, glass-wall	-	1/1

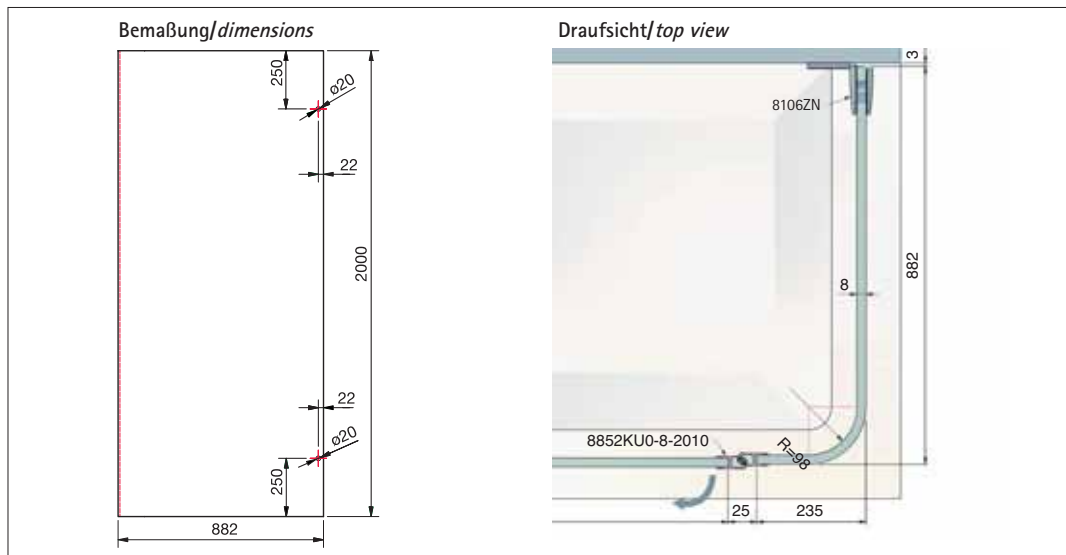
**Toleranzen/tolerance:**

- Maßtoleranzen =  $\pm 2/-2$  mm je laufender Meter/Dimension tolerances =  $\pm 2/-2$  mm per running meter
- Versatz (Verwindung) = max.  $+3/-3$  mm je laufender Meter/Backfill (twisting) = max.  $+3/-3$  mm per running meter
- Durchbiegung der Höhenkanten = max.  $+3/-3$  mm je laufender Meter/Height of edge deflection = max.  $+3/-3$  mm per running meter
- Abweichung der Konturtreue = max.  $+3/-3$  mm je laufender Meter/Deviation from contour exactness = max.  $+3/-3$  mm per running meter
- Aufwölbungen im Bereich der Abwicklungskanten möglich/Bulges in edge developing zone are possible.

**Anisotropien/aetropy:**

Anisotropien entstehen bei Glas, das einem thermischen Vorspannprozess unterzogen wurde. Durch die unterschiedlichen Spannungszonen entsteht eine Doppelbrechung der Lichtstrahlen. Nur die polarisierten Anteile des Tageslichtes machen diese Erscheinung durch spektralfarbene Ringe, Wolkenbilder und ähnliches sichtbar. Diese Erscheinungen sind produktionsbedingt und kein Reklamationsgrund./Aetropy occurs during thermal loading process of glass. Different voltage zones lead to the compound fraction of the light beam. Only the polarized parts of the day light make through spectral coloured annuli, cloud images and similar this appearance visible. These appearances are due to production process and therefore not a reason for rejection.

Dies gilt für jede gebogene Scheibe (8140-1Glas-R98/8141-1Glas-R98/8142-1Glas-R98)/This is essential for every bent glass plate (8140-1Glass-R98/8141-1Glass-R98/8142-1Glass-R98).

**Gebogenes Glasseitenteil für Farfalla + Papillon/bent side panel glass Farfalla + Papillon**

Artikel-Nr. article-no.	Oberflächen finishes	Artikelbezeichnung article name	Glasbearbeitung glass process	VE/Stück pu/metres
8140-1Glas-R98	Glas/glass	gebogenes Seitenteil für Farfalla + Papillon/ bent side panel glass for farfalla + papillon	ESG 8 mm klar mit 2 Bohrungen $\varnothing$ 20 mm, Glasbearbeitung: alle Kanten geschliffen und poliert/ tempered safety glass 8 mm, clear with two bores $\varnothing$ 20 mm, glass processing: all edges ground and polished	1/1

**Seitenteile geeignet für die Sets/bent side panels adapted for Sets**

Set-207



Set-212



Set-214

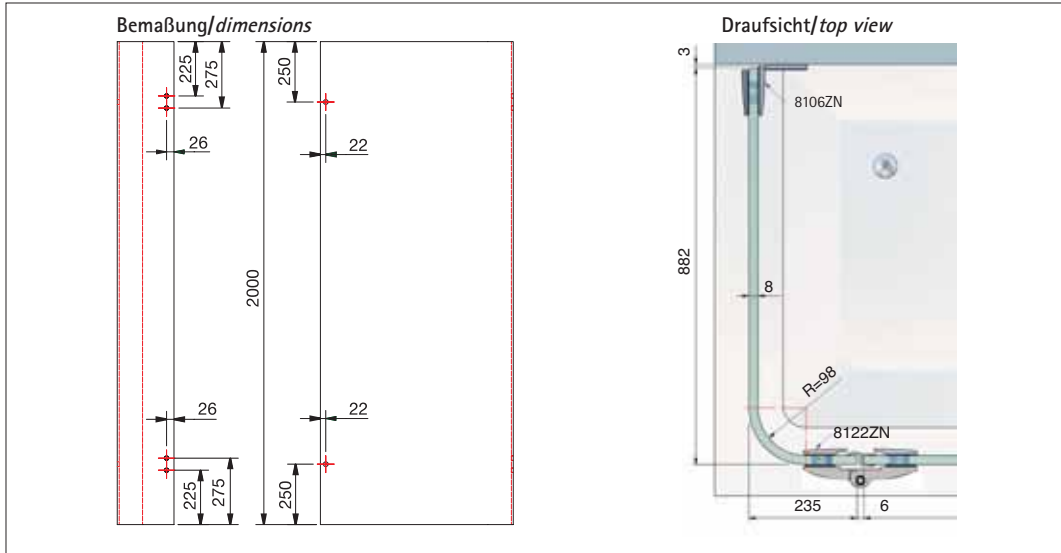


Set-405



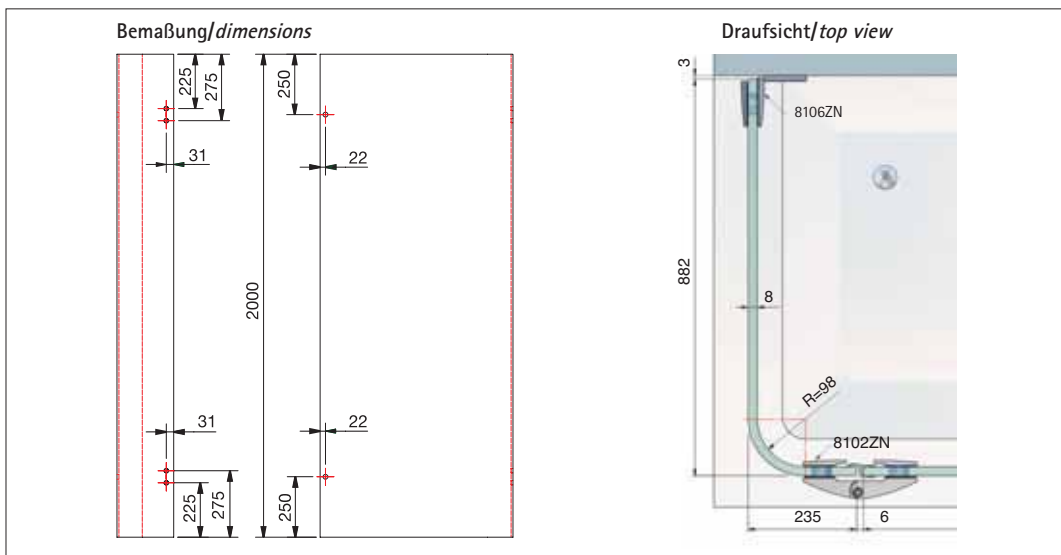
Set-407

Gebogenes Glasseitenteil für Farfalla/bent side panel glass Farfalla

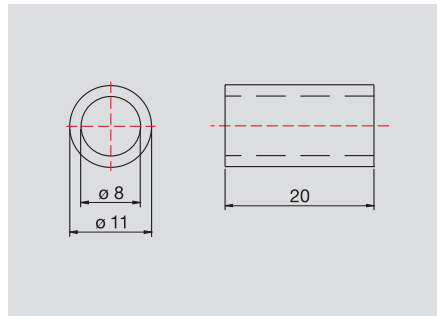


Artikel-Nr. article-no.	Oberflächen finishes	Artikelbezeichnung article name	Glasbearbeitung glass process	VE/Stück pu/metres
8141-1Glas-R98	Glas/glass	gebogenes Seitenteil für Farfalla/ bent side panel glass for farfalla	ESG 8 mm klar mit 2 Bohrungen ø 20 mm, 4 Bohrungen ø 18 mm, Glas- bearbeitung: alle Kanten geschliffen und poliert/ tempered safety glass 8 mm, clear with two bores ø 20 mm, four bores ø 18 mm, glass processing: all edges ground and polished	1/1

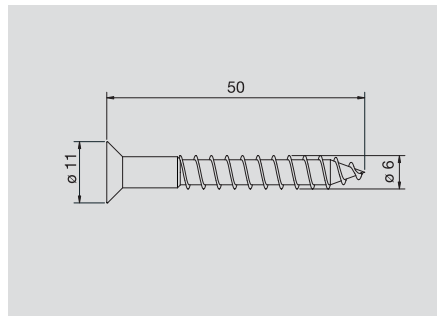
Gebogenes Glasseitenteil für Papillon/bent side panel glass Papillon



Artikel-Nr. article-no.	Oberflächen finishes	Artikelbezeichnung article name	Glasbearbeitung glass process	VE/Stück pu/metres
8142-1Glas-R98	Glas/glass	gebogenes Seitenteil für Papillon/ bent side panel glass for Papillon	ESG 8 mm klar mit 2 Bohrungen ø 20 mm, 4 Bohrungen ø 18 mm, Glas- bearbeitung: alle Kanten geschliffen und poliert/ tempered safety glass 8 mm, clear with two bores ø 20 mm, four bores ø 18 mm, glass processing: all edges ground and polished	1/1

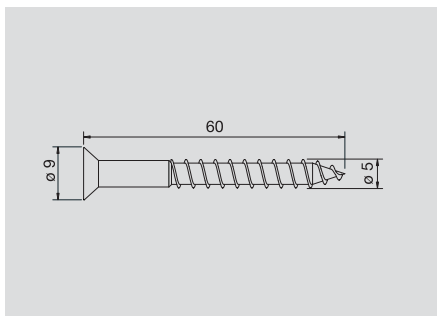
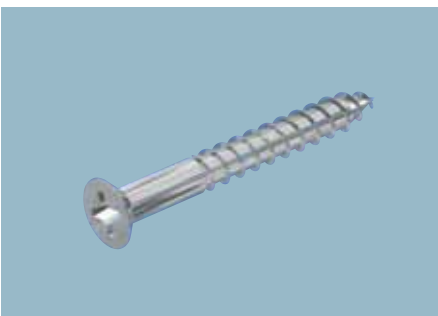


Artikel-Nr. Article-no.	Oberflächen Finishes	Artikelbezeichnung Article name	Glasdicke Glass thickness	Merkmale Features	VE/Stück pu/pieces
KUSCHL 11X8X20	-	Schlauchstück/ plastic tubing	$\leq 8$ mm	für Kantenschutz/ for security glass edges	1/1



10

Artikel-Nr. article-no.	Oberflächen finishes	Artikelbezeichnung article name	Plattendicke plate thickness	Merkmale features	VE/Stück pu/pieces
7083-1VA	-	Senk-Holzschraube Kreuzschlitz/ countersunk wood screw recessed	-	6 x 50 mm	1/1



Artikel-Nr. article-no.	Oberflächen finishes	Artikelbezeichnung article name	Plattendicke plate thickness	Merkmale features	VE/Stück pu/pieces
S7997A2D5X60	-	Senk-Holzschraube Kreuzschlitz/ countersunk wood screw recessed	-	5 x 60 mm	1/1

MS – Messing / MS – Brass



MS7  
Messing poliert verchromt  
brass polished bright chrome finish



MS5  
Messing poliert vernickelt  
Brass polished nickel finish



MS10  
Messing matt verchromt  
brass matt chrome finish



MSPVD22  
edelstahlähnliche PVD-Beschichtung/  
PVD coating similar to stainless steel



MS14  
Messing weiß lackiert (RAL 9016)  
Brass white enamelled (RAL 9016)



MS15  
Messing blank vergoldet  
Brass bright gold finish

VA – Edelstahl / VA – stainless steel



VA  
Edelstahl matt geschliffen/  
stainless steel turned finish



VA1  
Edelstahl poliert  
stainless steel polished



VA2  
Edelstahl matt gebürstet  
stainless steel matt brushed

ZN – Zink / ZN – zinc



ZN1  
mattverchromt/  
matt chrome finish

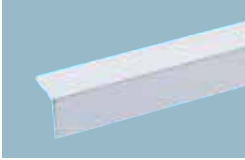


ZN5  
glanzverchromt/  
bright chrome finish

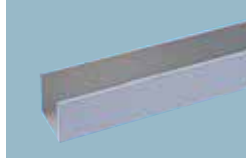


ZNPVD22  
edelstahlfinish PVD-beschichtet/  
stainless steel finish PVD coated

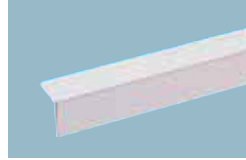
## E0 – Leichtmetall / E0 – aluminium



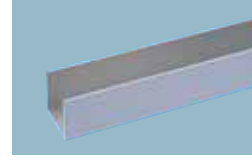
**E0/14**  
Leichtmetall weiß  
pulverbeschichtet (RAL 9010)  
Aluminium white  
powder coated (RAL 9010)



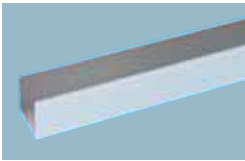
**E1/22**  
Leichtmetall geschliffen,  
silberfarbig eloxiert (Edelstahleffekt)  
Aluminium ground, anodised nickel silver  
(stainless steel effect)



**E3/50**  
Leichtmetall poliert, verchromt  
Aluminium polished, chromed



**E6/EV1**  
Leichtmetall spezialgebeizt,  
naturfarbig eloxiert  
Aluminium special etched,  
anodised natural colour



**E6/EV5**  
Leichtmetall poliert, glanzeloxiert/  
Aluminium, polished, bright anodised

## KU – Kunststoff / KU – plastic



**KU3**  
Kunststoff schwarz  
plastic black