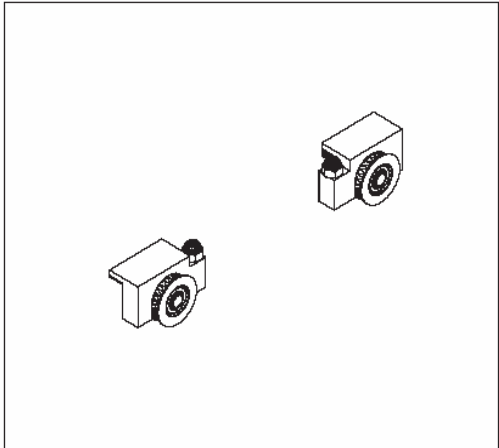
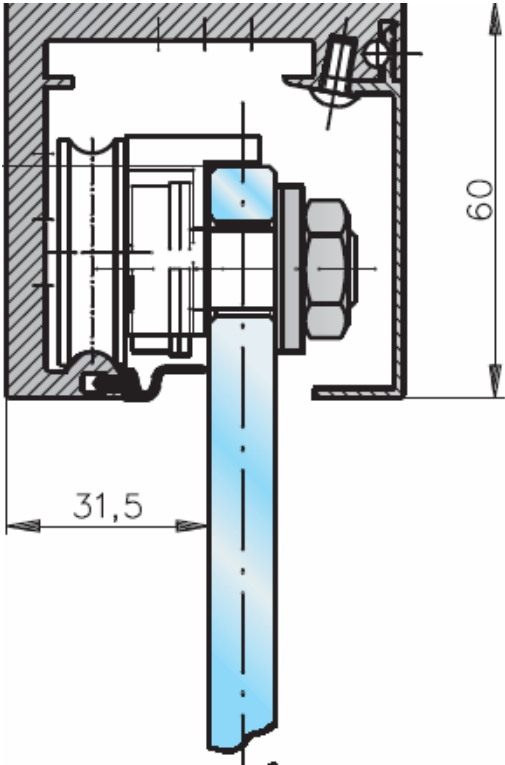
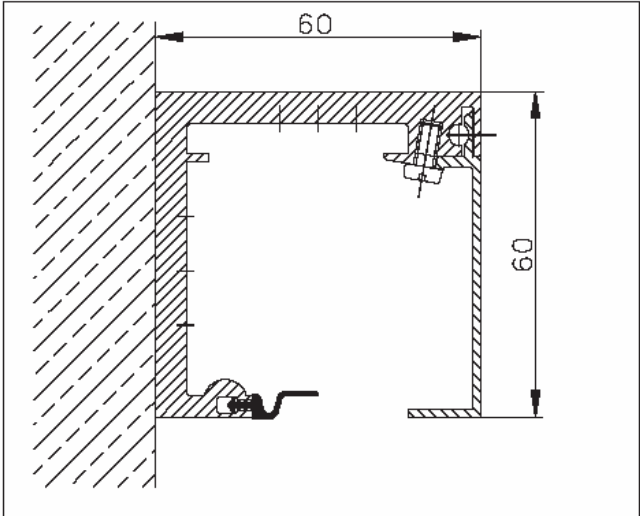


Teufelbeslag miniMoline – OS 50 – Wandmontage

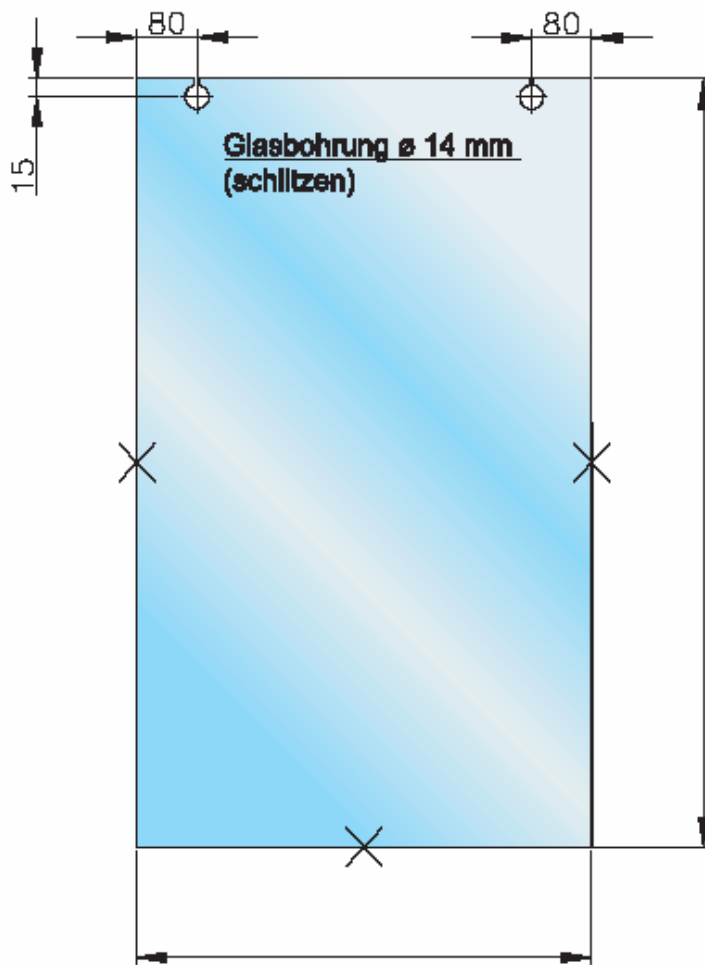
Laufschiene:



Laufwagen:

Glasbearbeitung mit Anschlagpuffer

Glass preparation for limit stop buffer



X = Kanten feinjustiert
oder poliert

Detail Glasbearbeitung:

