

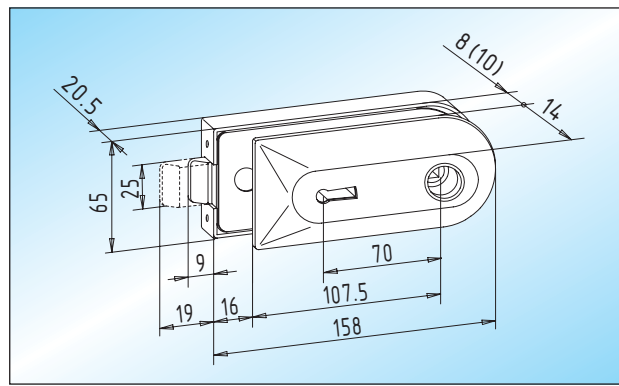
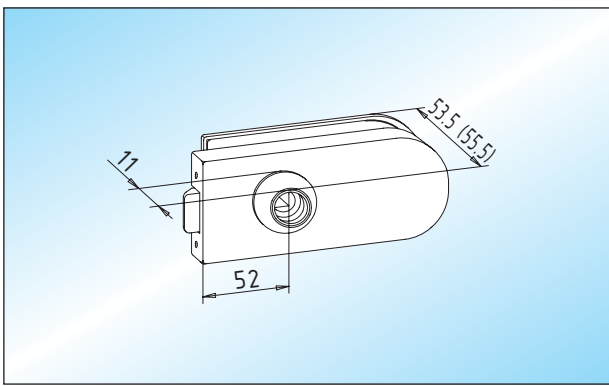


Technische Hinweise

Der Innentürbeschlag für den privaten Wohnbereich, der alle Anforderungen erfüllt.

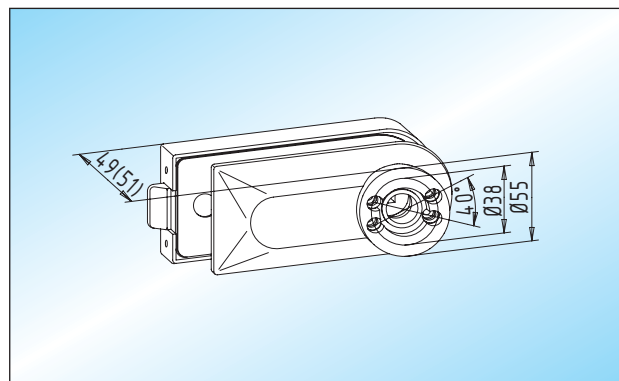
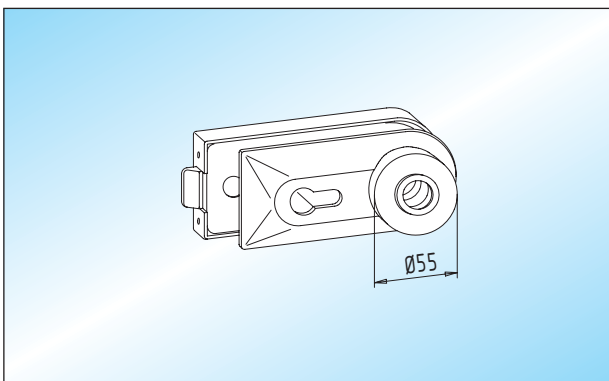
Schloss:

- Schlosseinsatz mit geräuschhemmenden KS-Innenteilen
- Fallenkopf Messing vernickelt
- 1-tourig / 19 mm Riegelausschluss
- links und rechts verwendbar
- geprüft in Anlehnung an DIN 18251, Klasse 3 (Zyklen: Fallenbetätigungen 200.000, Riegelbetätigungen 50.000)
- geeignet für 8 – 10 mm ESG
- bündiger Abschluss eines 61 mm langen Profilzylinders auf der Klemmplatzensseite
- passend für handelsübliche Türdrücker ohne Rosetten, mit 8 mm Vierkantstift und 18 mm Ansatzführung
- Edelstahl-Schrauben M5 (Anzugsmoment 3 Nm)



Bei Verwendung von Schlössern und Türdrückern mit Rosetten (HEWI, FSB, HOPPE, VIELER ...) sind folgende Details zu beachten:

- Rosetten 55 mm Durchmesser
- Verschraubung – diagonal, 38 mm Abstand
- Adapterrosetten für Klemmplatzensseite werden mitgeliefert
- Bei weiteren Türdrückern (auch mit Hochhaltefedern) bitten wir um Abstimmung mit unserem Hause.

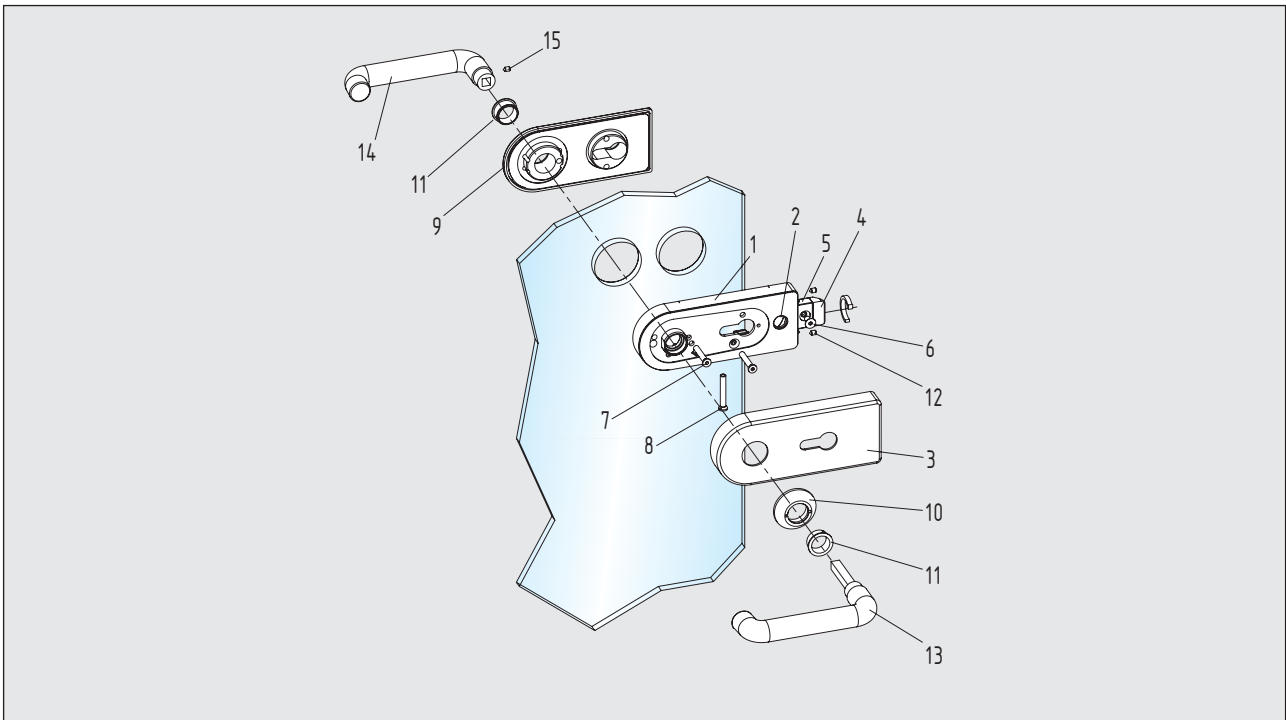
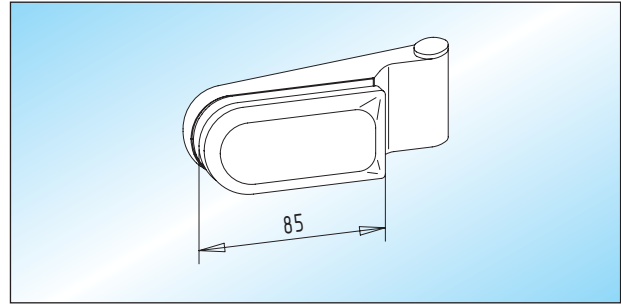
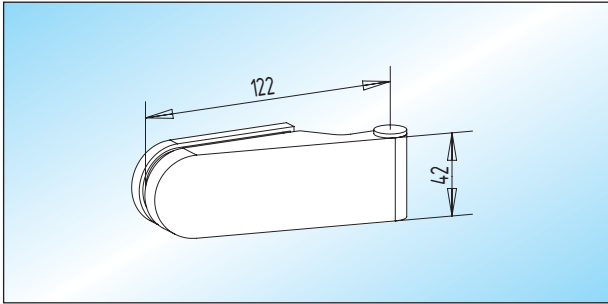




Technische Hinweise

Türband:

- geeignet für 8 (10) mm ESG / 24 (26) mm Falztiefe
- Einbau in Zargen nach DIN 18101 / 18111
- bis max. 45 mm Falztiefe möglich
- Edelstahl-Schrauben M6 (Anzugsmoment 12 Nm)



Montagehinweise

Durch ein Drehen des Fallenkopfes kann die DIN-Richtung des Schloßes den Gegebenheiten vor Ort angepasst werden.

1. Glas und Zwischenlagen müssen staub- und fettfrei sein
2. Schloßeinsatz mit Klemmplatte am Türblatt verschrauben
3. Abdeckkappe am Schloßeinsatz montieren
4. Aufschraubrosette auf Schloßseite befestigen
5. Türdrücker-Stiftteil von Klemmplatfenseite einsetzen und mit Türdrücker-Lochteil verbinden
6. Türbänder mit Klemmplatten am Türblatt verschrauben, Abdeckkappen montieren

Montageanleitungen sind den Beschlägen beigelegt

Schloß - Einzelteile

- | | |
|-------------------------------|------------------------------------|
| 1 Schloßeinsatz | 9 Abdeckkappe/Klemmplatte |
| 2 Befestigungsloch/Fallenkopf | 10 Aufschraubrosette |
| 3 Abdeckkappe/Schloßseite | 11 KS-Drückerführungen |
| 4 Fallenkopf | 12 Gewindestifte/Abdeckkappe |
| 5 Fallenschaft | 13 Türdrücker-Stiftteil |
| 6 Inbusschraube | 14 Türdrücker-Lochteil |
| 7 Bef.-Schrauben/Schloß | 15 Gewindestift/Türdrückerzylinder |