

Schlösser und Gegenkästen



Schlösser und Gegenkästen

Perfekte Funktion und modernes Design
für höchste Ansprüche an Sicherheit
im konstruktiven Glasbau.

12



INHALT



Technische Hinweise

252 - 255



Werkstoffe und Oberflächen

256

Produktinformation

Universal-Eckschlösser /
Gegenkästen 257 - 261

Universal-Mittelschlösser /
Gegenkästen 262

Eckschloss /
Gegenkästen 263

Sicherheits-Schlösser /
Gegenkästen 264

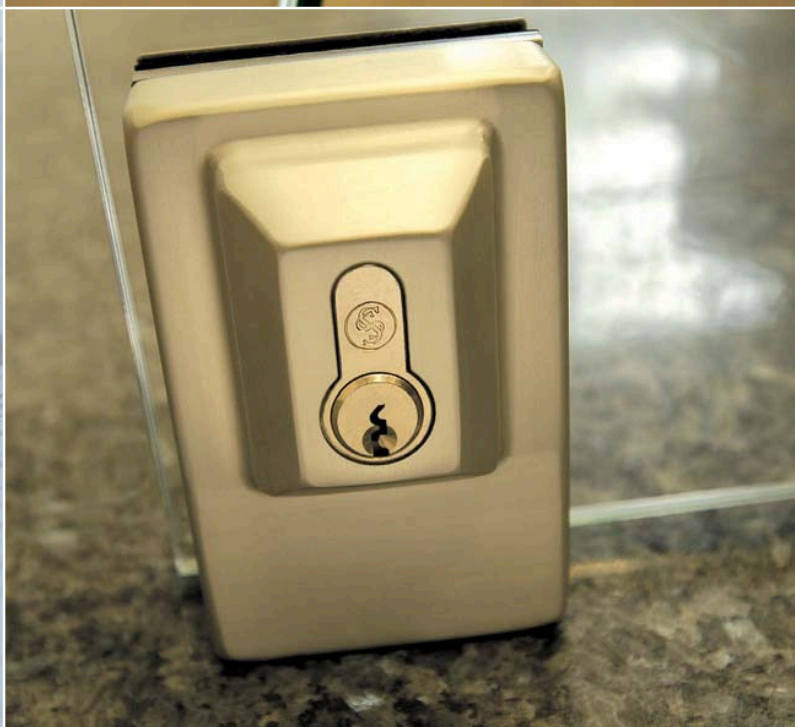
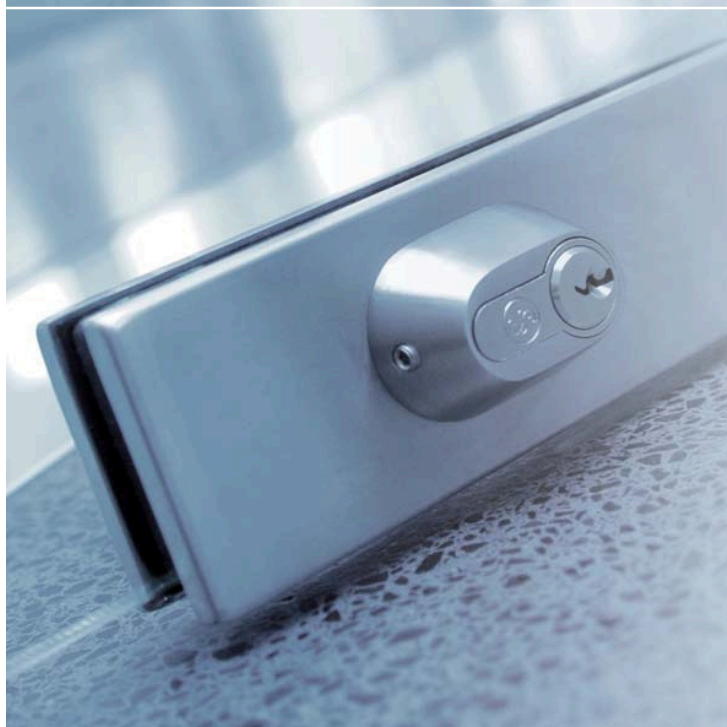
Überschub-Schlösser /
Gegenkästen 265

Zubehör 266 - 268



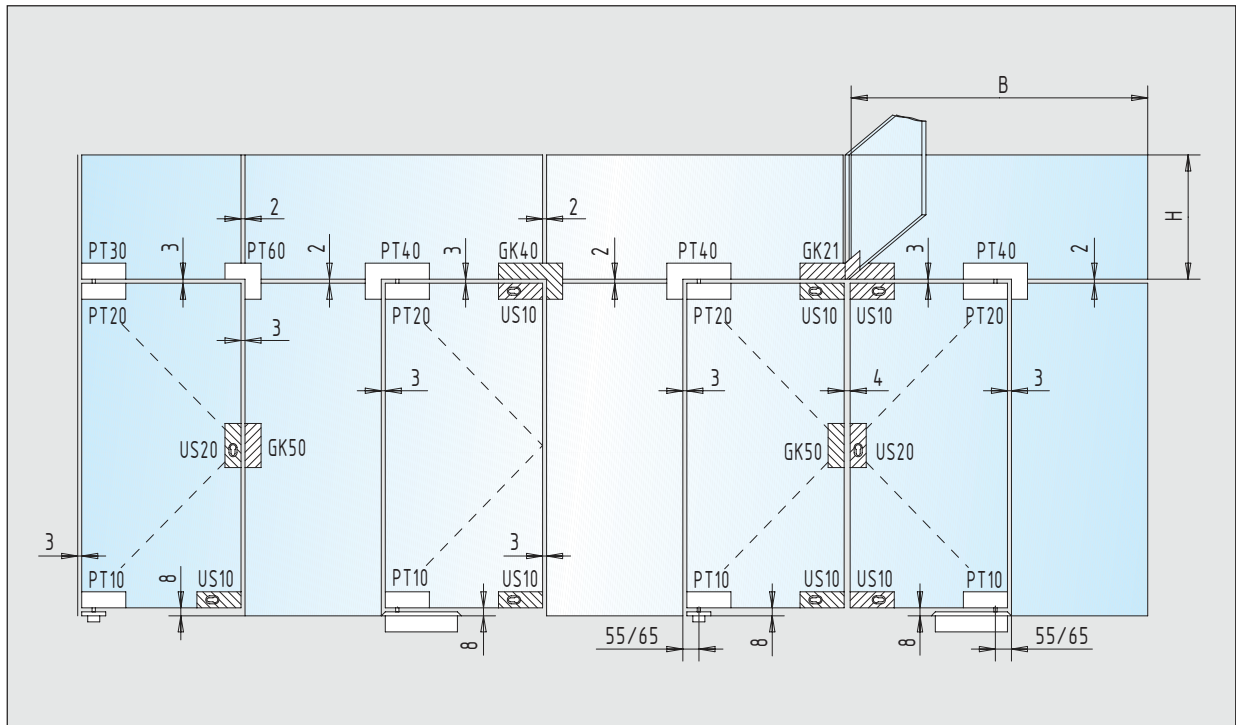
Glasbearbeitungen

269 - 281



Technische Hinweise

Übersicht und Anordnung



12

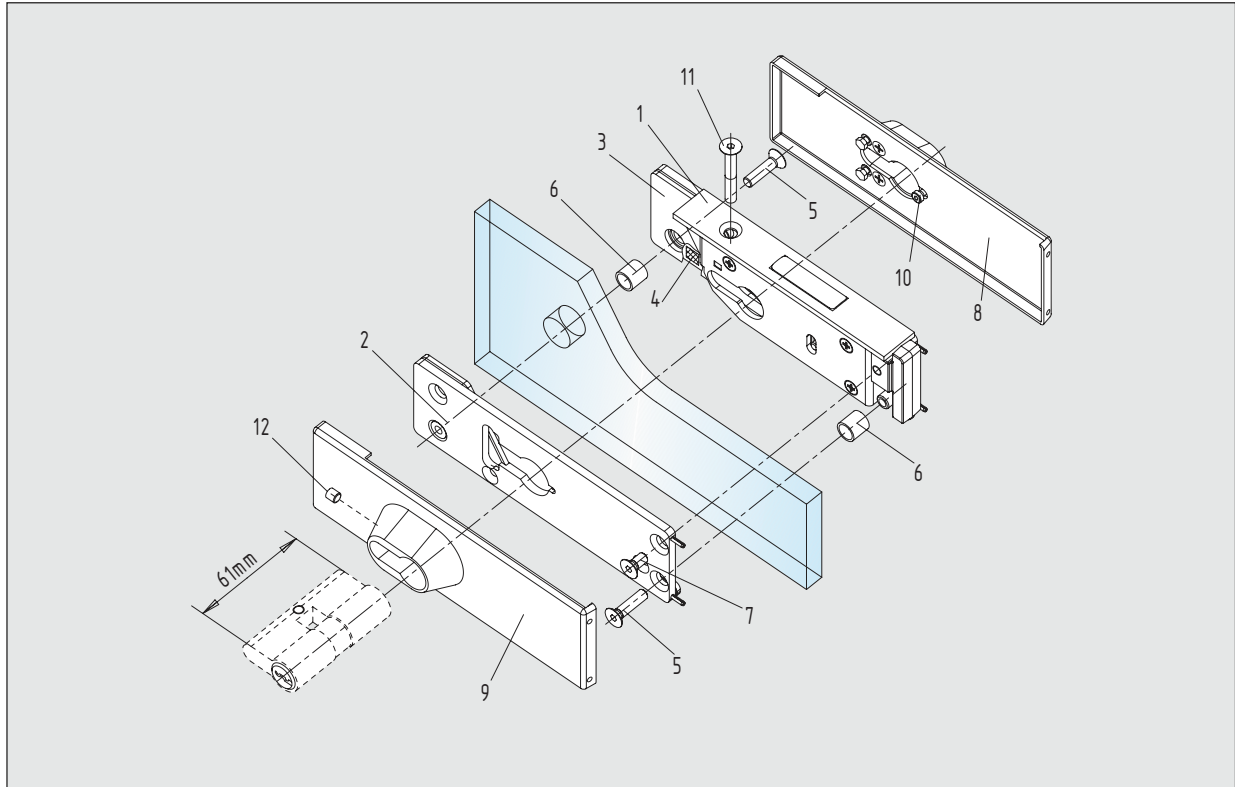
Position	Bezeichnung	Seite
US 10	Universal-Eckschloss	257
GK 21	doppelter Oberlicht-Gegenkasten mit einseitiger Aussteifung	259
GK 40	Winkel-Gegenkasten	260
US 20	Universal-Mittelschloss	262
GK 50	Universal-Gegenkasten	262
PT 10 - PT 60	Pendeltür-Klemmbeschläge	181 – 228

Hinweis:

Die Universal-Eckschlösser und -Mittelschlösser
 US 10 - US 20 sind 1-tourig verfügbar.
 Alle weiteren Schlösser werden 2-tourig geliefert.
 Der Riegelausschluss beträgt generell 20 mm.

Technische Hinweise

Universal-Eckschloss



Montagehinweise

1. Glas und Zwischenlagen müssen staub- und fettfrei sein
 2. Zwischenlagen (Glasstärke beachten) auswählen
 3. Grundkörper am Glastürblatt montieren
 4. Abdeckkappen am montierten Grundkörper aufclipen
- Montageanleitungen sind den Beschlägen beigelegt

Einzelteile

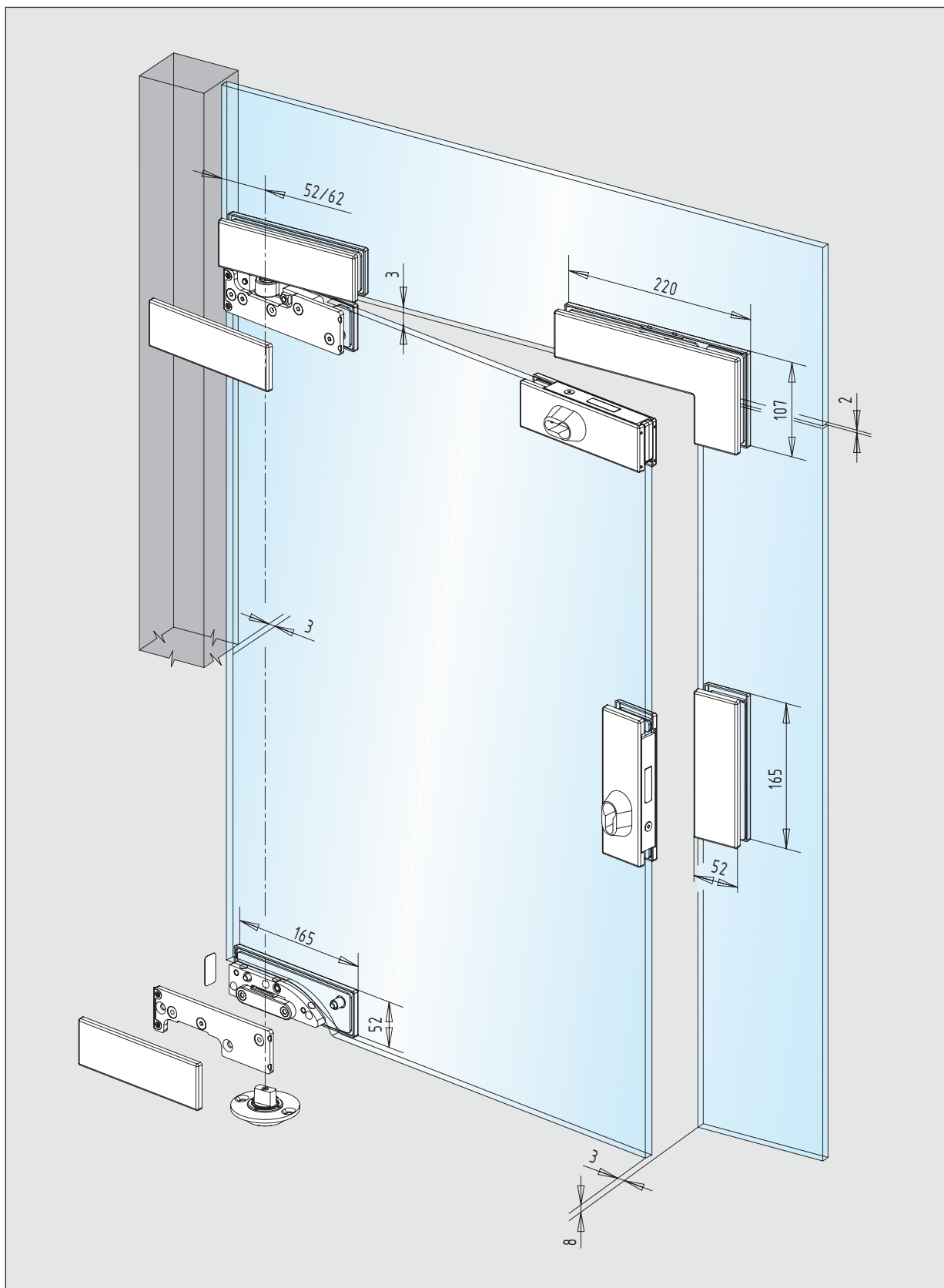
- | | |
|--------------------------------|-------------------------|
| 1 Grundkörper/Schlössereinsatz | 7 Befestigungsschraube |
| 2 Grundkörper | 8 Abdeckkappe |
| 3 Zwischenlagen | 9 Abdeckkappe |
| 4 Klebepads | 10 Regulierschraube |
| 5 Befestigungsschrauben | 11 Befestigungsschraube |
| 6 Glasbohrungsschutz | 12 Gewindestift |

Merkmale

- Verwendung bei 8 - 12 mm Glasstärke (Standard)
- 15 und 19 mm auch als Standard lieferbar
- Profilzylinder 61 mm lang bei 8 - 19 mm Glasstärke
- bündiger Abschluss des Profilzylinders nach DIN 18257
- geeignet für handelsübliche Glasausschnitte
- Abdeckkappen aus Aluminium, Messing und Edelstahl
- Grundkörper aus massivem Stahl - schwarz beschichtet
- Edelstahl-Schrauben M5 (Anzugsmoment 6 Nm)
- Prüfung mit über 450.000 Schließzyklen
- Anmeldung von Patenten

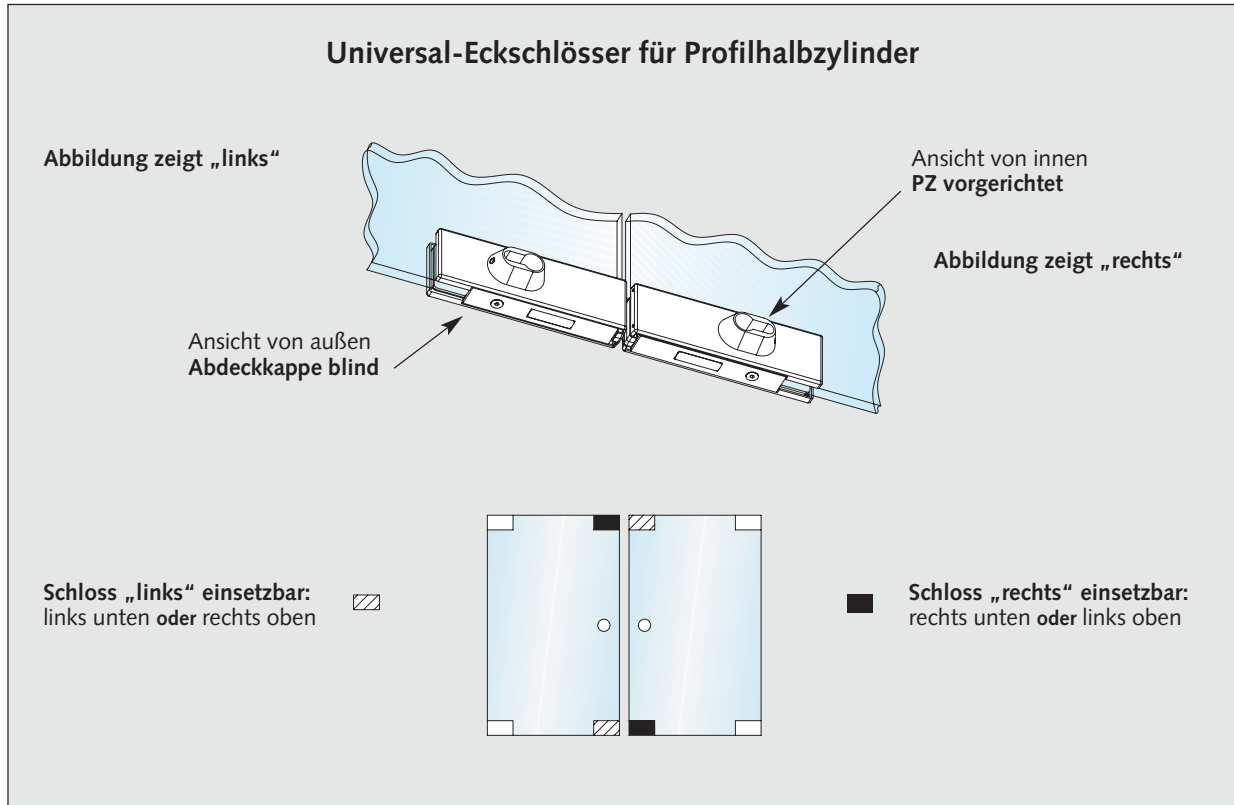
Technische Hinweise

12

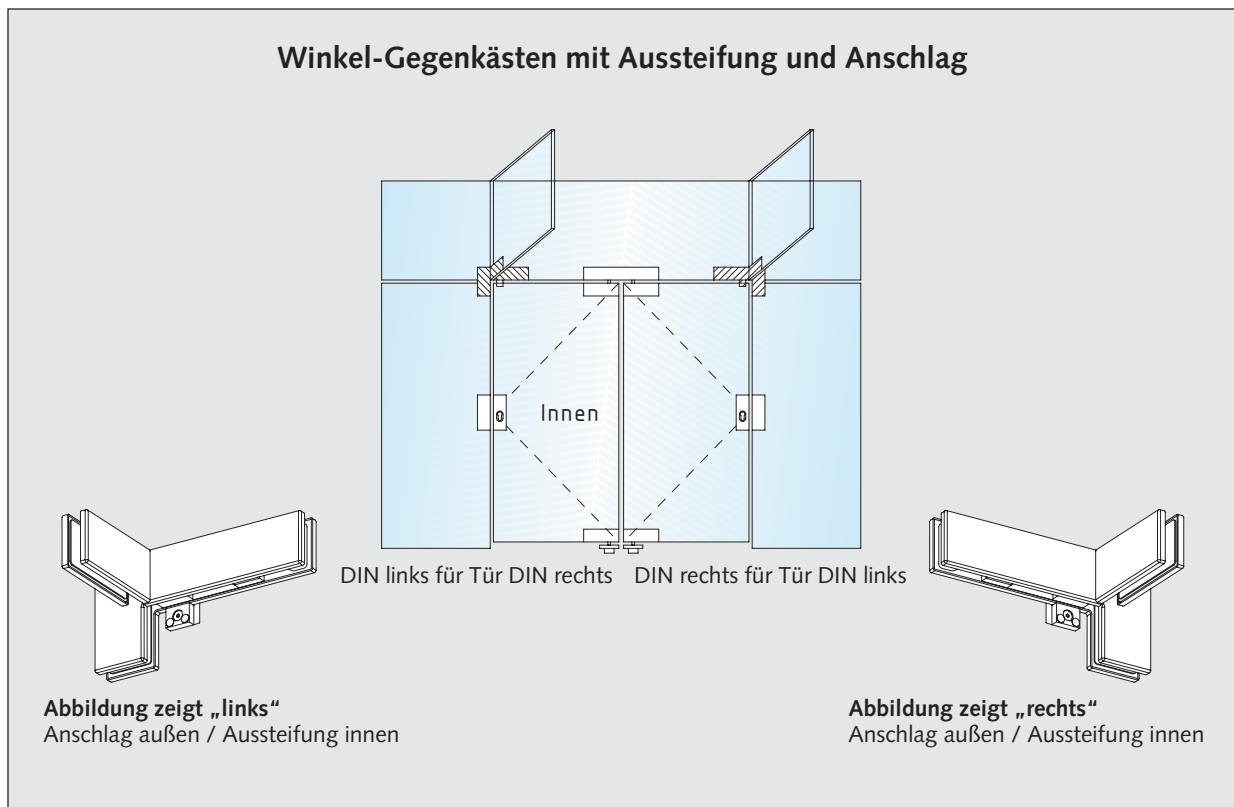


Technische Hinweise

Die Anwendung der Schlösser und Gegenkästen wird von innen, mit Ansicht von oben bestimmt.



12



Werkstoffe und Oberflächen

Werkstoffe	Oberflächen-Schlüssel	Schlösser Gegenkästen	Türfeststeller	Türpuffer
Aluminium	roh ... 105	●		
	E4/C-0 silber ... 112	●		●
	RAL 9010 reinweiß ... 250	●		●
	RAL 9016 verkehrsweiß ... 255	●		●
	E4/S5/EV 5 goldfarbig ... 132	●		
	E4/C 31 edelstahlfarbig ... 137	●		
	E4/C 34 dunkelbronze ... 152	●		
	Sondereloxal ... 199	●		
	RAL-beschichtet ... 295	●		
Messing	poliert ... 318	●		●
	matt gebürstet ... 328	●		●
	matt verchromt ... 372	●		
	poliert verchromt ... 374	●		
	velour vernickelt ... 376	●		●
Edelstahl	matt geschliffen ... 426	●	●	●
	poliert ... 416	●		●

Hinweis:

Bei Verwendung der Eck- bzw. Überschub-Eckschlösser mit Edelstahl-Abdeckkappen, werden die Gegenkästen GK 33 bis GK 36 sowie GK 14 und SO 37 bis SO 38 in Messing geliefert. Die Oberfläche wird farblich den Schlössern angepasst.