

# Ergänzende Produkte

Das umfassende Zubehör für Glastüren.



# INHALT



**Werkstoffe und Oberflächen** 138

## Produktinformation

Türschienen 139 - 140

Türfeststeller 141

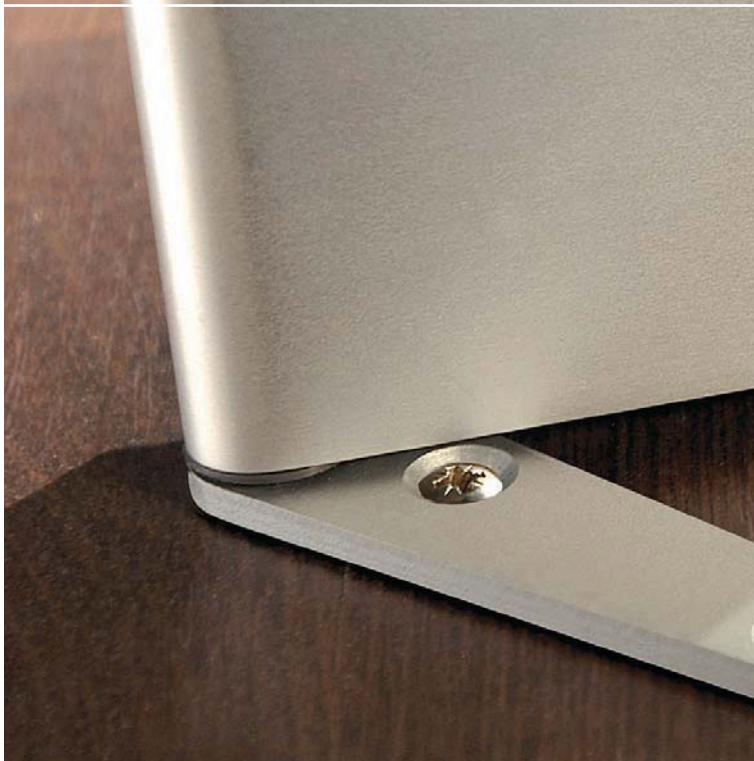
Türbänder - spezielle Anwendungen 142

Türpuffer und Schließbleche 143

Profilzylinder 144



**Glasbearbeitungen** 145





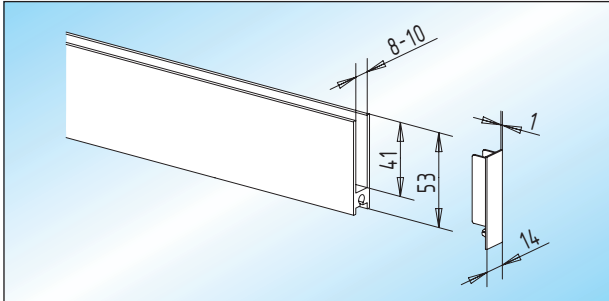
## Werkstoffe und Oberflächen

Werkstoffe	Oberflächen-Schlüssel	Türschiene Türbänder	Feststeller Gegenkasten	Türpuffer
Aluminium	E4/C-0 silber ... 112	●	●	●
	E4/EV 2 neusilber ... 122	●	●	
	RAL 9010 reinweiß ... 250	●	●	●
	RAL 9016 verkehrsweiß ... 255	●	●	●
	E4/S5/EV 5 goldfarbig ... 132	●	●	
	E4/C 31 edelstahlfarbig ... 137	●	●	
	E4/C 34 dunkelbronze ... 152	●	●	
	Sondereloxal ... 199	●	●	
	RAL-beschichtet ... 295	●	●	
Messing	poliert ... 318		●	●
	matt gebürstet ... 328		●	●
	matt verchromt ... 372		●	
	poliert verchromt ... 374		●	
	velour vernickelt ... 376		●	●
Edelstahl	matt geschliffen ... 426			●
	poliert ... 416			●



## Türschienen

- bei 8 mm Glas: Türschienen mit PVC-Zwischenlagen
- bei 10 mm Glas: Türschienen ohne PVC-Zwischenlagen (Verklebung mit Silikon am Glastürblatt erforderlich)

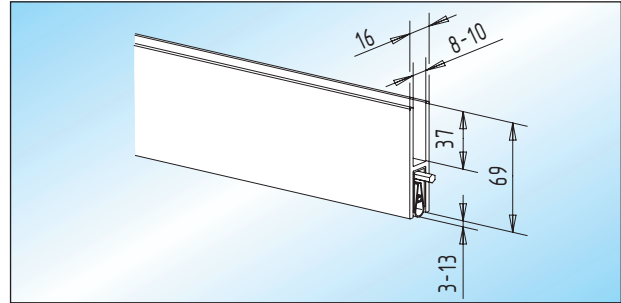


### Türschiene / 53 mm hoch

Türschiene mit beidseitigen KS-Endkappen, 53 mm hoch

Längen	8 mm Glas	10 mm Glas
Standard: 709 mm	26.100.0400.____	26.100.0900.____
Standard: 834 mm	26.102.0400.____	26.102.0900.____
Standard: 959 mm	26.104.0400.____	26.104.0900.____
Fix: ≤ 1.200 mm	26.106.0400.____	26.106.0900.____

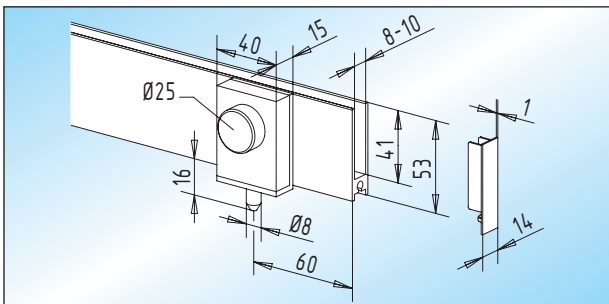
- Türschiene mit Feststeller: DIN links = Feststeller rechts montiert
- Türschiene mit Feststeller: DIN rechts = Feststeller links montiert
- max. 1.200 mm Flügelbreite (Maß nach Angabe)



### Türschiene / 69 mm hoch

Türschiene mit automatischer Anpressdichtung, 69 mm hoch. Einsatz nur bei glatten Fußböden!

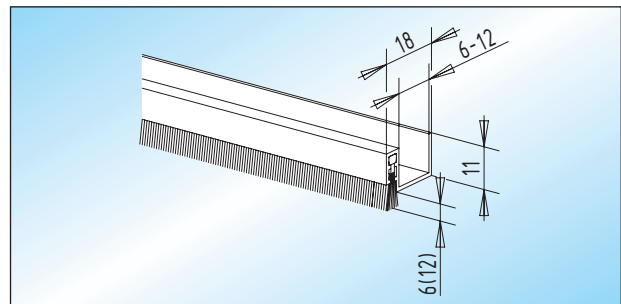
Längen	8 mm Glas	10 mm Glas
Standard: 709 mm	26.130.0400.____	26.130.0900.____
Standard: 834 mm	26.132.0400.____	26.132.0900.____
Standard: 959 mm	26.134.0400.____	26.134.0900.____
Fix: ≤ 1.200 mm	26.136.0400.____	26.136.0900.____



### Türschiene / 53 mm hoch / mit Feststeller

Türschiene mit beidseitigen KS-Endkappen, 53 mm hoch mit Feststeller

Längen	DIN	8 mm Glas	10 mm Glas
709 mm	links	26.110.0410.____	26.110.0910.____
834 mm	links	26.112.0410.____	26.112.0910.____
959 mm	links	26.114.0410.____	26.114.0910.____
≤ 1.200 mm	links	26.116.0410.____	26.116.0910.____
709 mm	rechts	26.118.0420.____	26.118.0920.____
834 mm	rechts	26.120.0420.____	26.120.0920.____
959 mm	rechts	26.122.0420.____	26.122.0920.____
≤ 1.200 mm	rechts	26.124.0420.____	26.124.0920.____



### Türschiene / 11 mm hoch

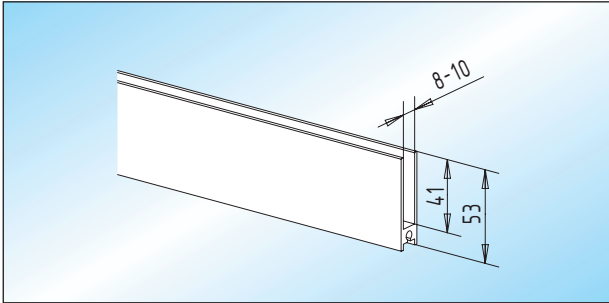
Türschiene mit verstellbarer Dichtungsbürste, kürzbar, 11 mm hoch

Länge	6 - 12 mm Glas
2.200 mm	26.140.0300.____



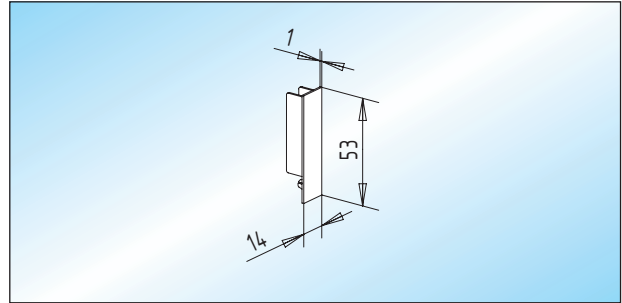
### Türschienen

- bei 8 mm Glas: Türschienen mit PVC-Zwischenlagen
- bei 10 mm Glas: Türschienen ohne PVC-Zwischenlagen (Verklebung mit Silikon am Glastürblatt erforderlich)



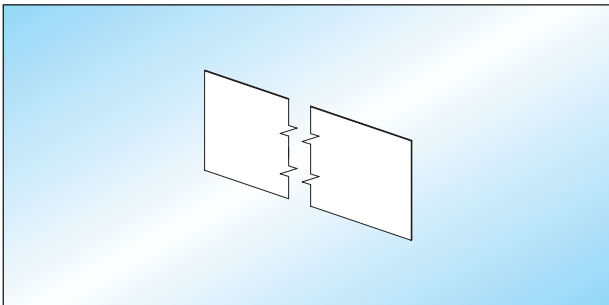
**Türschiene / 53 mm hoch**  
Türschiene, 53 mm hoch, ohne Zubehör

Lagerlänge	
5.000 mm	26.150.0500. ____



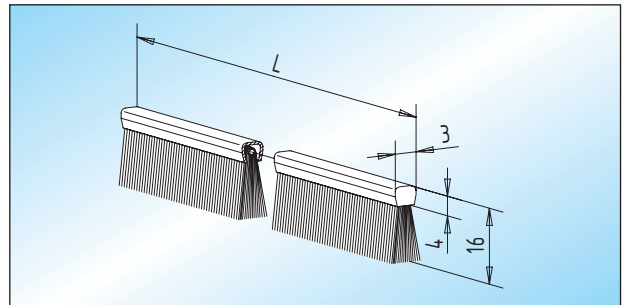
**Endkappe**  
KS-Endkappe, schwarz, für Türschiene / 53 mm hoch

	26.154.0000.565
--	-----------------



**PVC-Zwischenlage**  
PVC-Zwischenlage, 100 x 1 mm für Türschiene / 53 mm hoch

Lagerlänge	
50 mtr.	26.152.0000.505



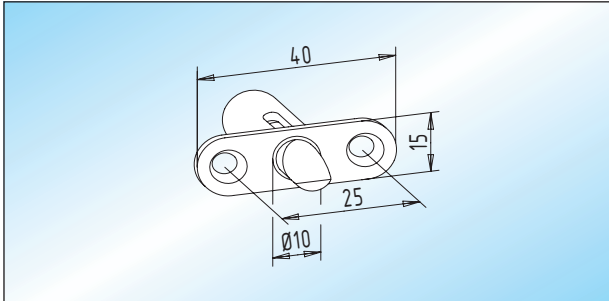
**Dichtungsbürste**  
Dichtungsbürste für Türschiene / 53 mm hoch

<b>Längen</b>		
Standard:	709 mm	26.160.0000.505
Standard:	834 mm	26.162.0000.505
Standard:	959 mm	26.164.0000.505
Fix:	≤ 1.200 mm	26.166.0000.505



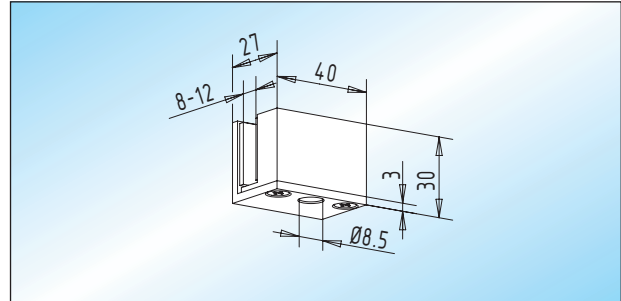
## Türfeststeller

- bei 8 - 10 mm Glas: Feststeller/Gegenkasten mit Zwischenlagen
- bei 12 mm Glas: Feststeller/Gegenkasten ohne Zwischenlagen  
(Verklebung mit Silikon am Glastürblatt erforderlich)



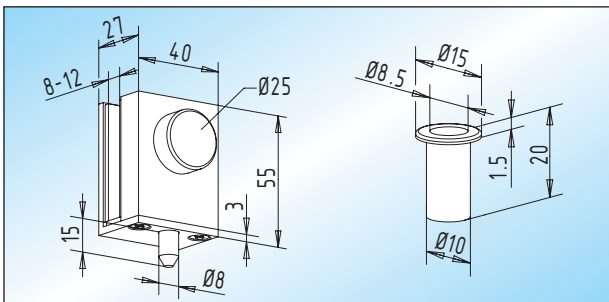
**Türschnäpper**  
oberer Türschnäpper, E6/C-0 silber

26.200.0000.114



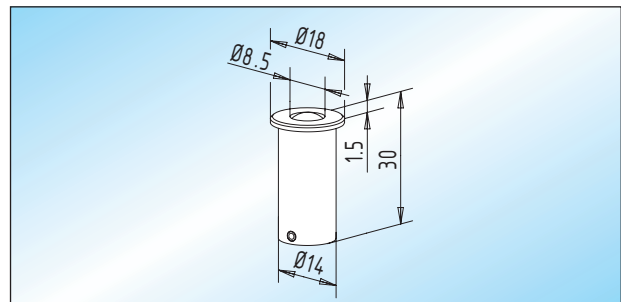
**Überschub-Gegenkasten**  
Überschub-Gegenkasten zu Überschub-Feststeller  
Lieferbar in Aluminium und Messing!

Glas	
8 mm	26.204.0400. ___
10 mm	26.204.0900. ___
12 mm	26.204.1100. ___



**Überschub-Feststeller**  
Überschub-Feststeller mit matt vernickelter Messing-Bodenbuchse. **Lieferbar in Aluminium und Messing!**

Glas	
8 mm	26.202.0400. ___
10 mm	26.202.0900. ___
12 mm	26.202.1100. ___

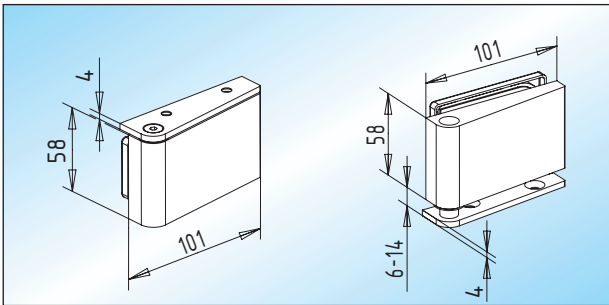


**Bodenbuchse / Staubverschluss**  
verzinkte Stahl-Bodenbuchse mit federndem  
Staubverschluss für Rundriegel  $\varnothing$  8 mm

26.206.0000.010



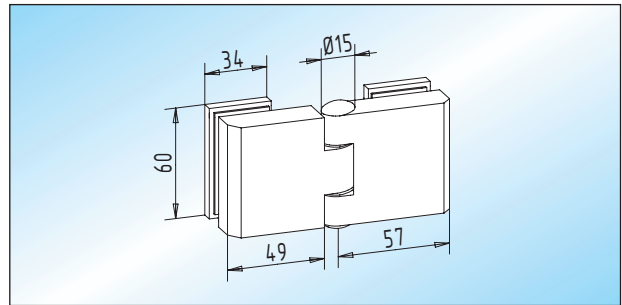
### Türbänder – spezielle Anwendungen



#### Ecktürbänder

Ecktürbänder mit Boden- und Deckenlager zum Aufschrauben, max. 80 kg Türgewicht

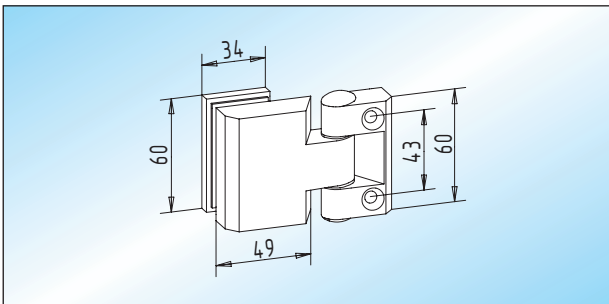
Glas	DIN links	DIN rechts
8 - 12 mm	26.300.0610. ____	26.300.0620. ____



#### Türband / Glas-Glas

Türband zur Montage an Glas-Seitenteilen, max. 35 kg Türgewicht

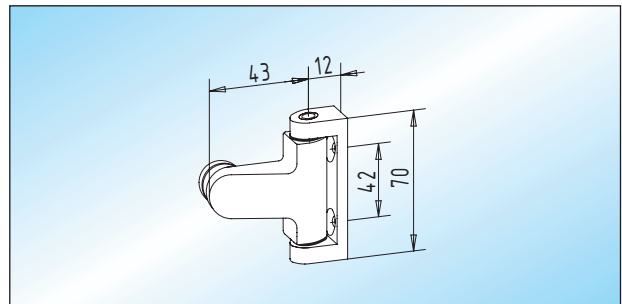
Glas	
6 - 8 mm	26.304.0200. ____



#### Türband

Türband mit Anschraubplatte, max. 35 kg Türgewicht

Glas	
6 - 8 mm	26.302.0200. ____

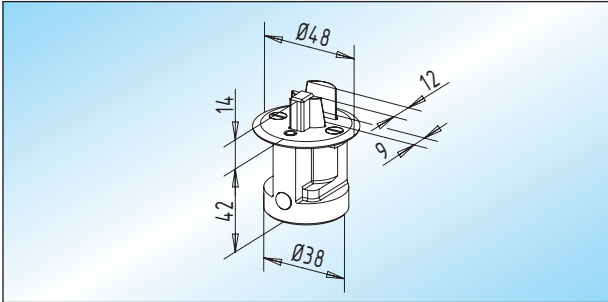


#### Vitrintürband

Vitrintürband, max. 20 kg Türgewicht

Glas	
6 mm	26.306.0100. ____
8 mm	26.306.0400. ____

## Türpuffer und Schließbleche

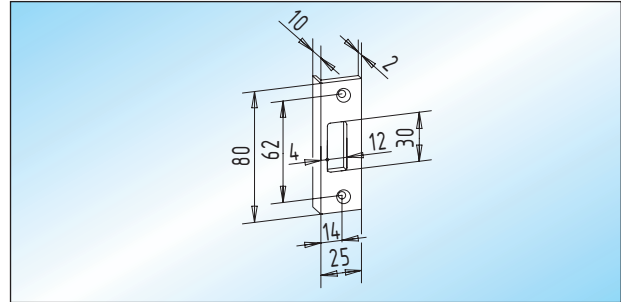


### Bodenfeststeller

Bodenfeststeller mit matt geschliffener Edelstahl-Abdeckplatte. Zum Feststellen der Tür ist der Auslöseknopf zu drücken. Durch Herunterdrücken des Feststellkeiles wird die Tür wieder freigegeben.

8 - 10 mm Glas

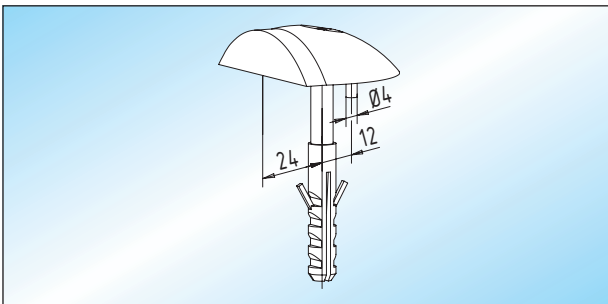
26.400.0500.426



### Schließblech

Schließblech für **STUDIO-**, **HCS-** und **ATELIER-**Schlösser  
Lieferbar in Messing und Edelstahl!

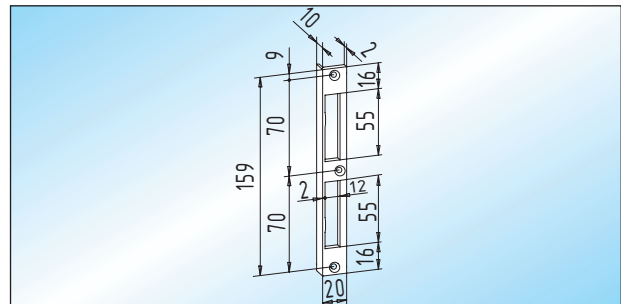
26.404.0000.\_\_\_\_



### Türpuffer

Türpuffer mit Schraube und Dübel.  
Der Türpuffer sollte mit dem größtmöglichen Abstand zur Bandseite auf den Boden geschraubt werden.

26.402.0000.\_\_\_\_



### Schließblech

Schließblech für **ATELIER F/R-**Schlösser  
Lieferbar in Messing und Edelstahl!

26.406.0000.\_\_\_\_