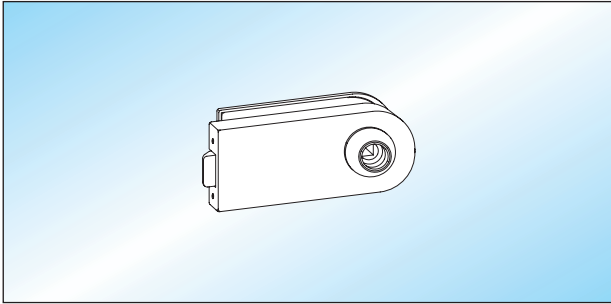




## Schlösser

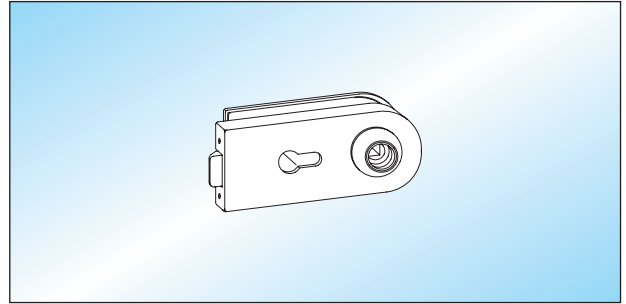
- **Schlösser mit Drückerführung**
- geeignet für 8 (10) mm Glas / 24 (26) mm Falztiefe

- **Türdrücker mit Ansatzführung** Seite 103 – 111



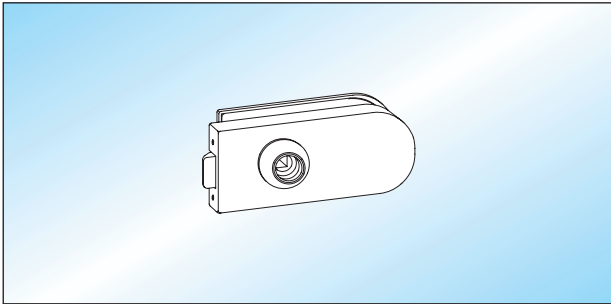
**STUDIO - UV**  
Schloss unverschließbar,  
Drückerposition hinten

20.200.0500. \_\_\_\_



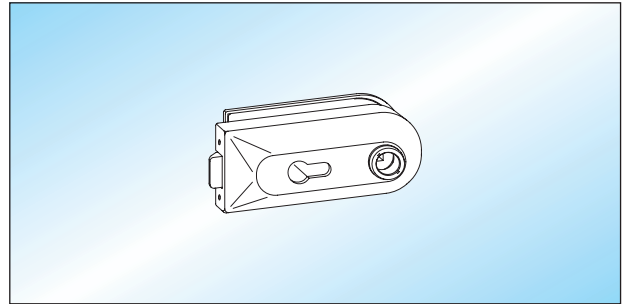
**STUDIO - PZ**  
Schloss vorgerichtet für Profilzylinder

20.206.0500. \_\_\_\_



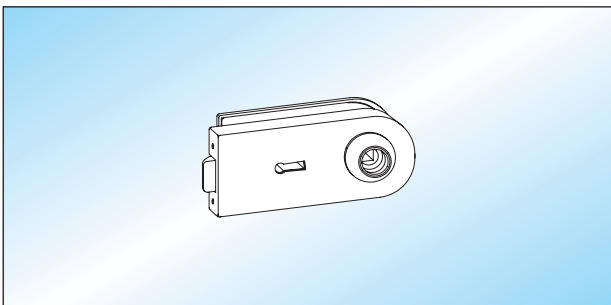
**STUDIO - UV**  
Schloss unverschließbar,  
Drückerposition vorne

20.202.0500. \_\_\_\_



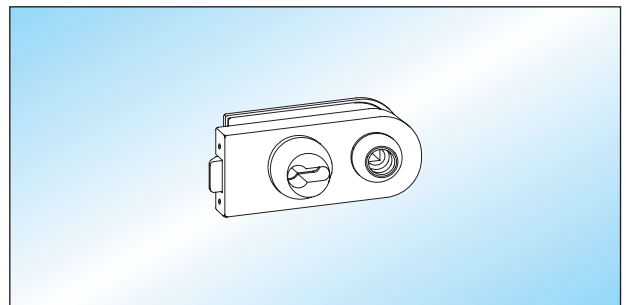
**STUDIO - PZ**  
Schloss **mit erhöhter Abdeckkappe** zum beidseitig bündigen Abschluss eines Profilzylinders mit 61 mm Länge

20.208.0500. \_\_\_\_



**STUDIO - BB**  
Buntbartschloss mit 2 Schlüsseln

20.204.0500. \_\_\_\_



**STUDIO - PZ**  
Schloss **mit PZ-Rosette** zum beidseitig bündigen Abschluss eines Profilzylinders mit 61 mm Länge

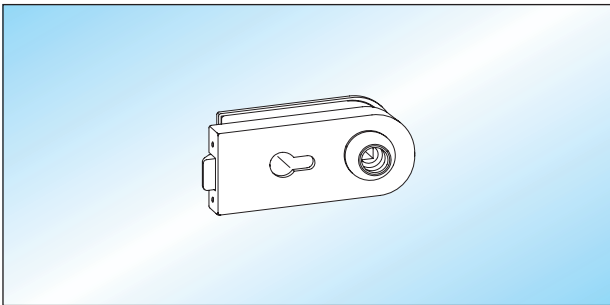
20.210.0500. \_\_\_\_



## Schlösser

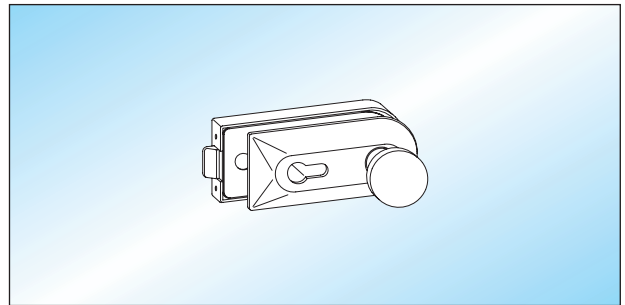
- Schlösser mit Drückerführung
- geeignet für 8 (10) mm Glas / 24 (26) mm Falztiefe

- Türdrücker mit Ansatzführung
- Seite 103 – 111



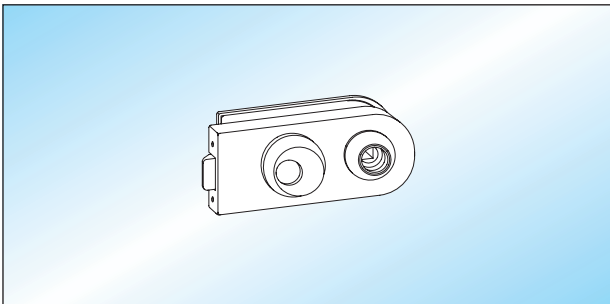
**STUDIO - KABA**  
Schloss vorbereitet für KABA-Zylinder

20.212.0500. ....



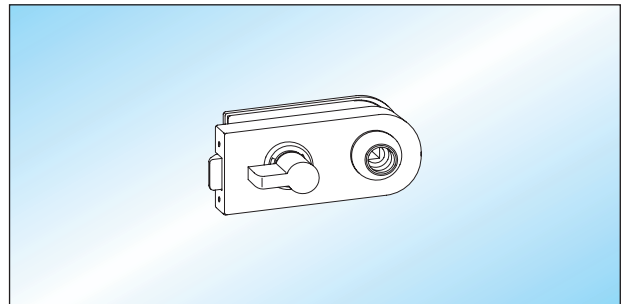
**STUDIO - PZ/W**  
Schloss vorbereitet für Profilzylinder  
mit festem Knopf auf Klemmplatenseite

20.218.0501. ....



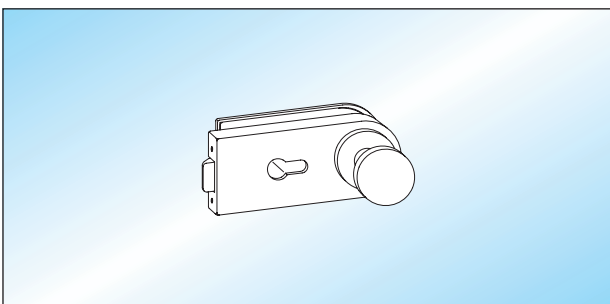
**STUDIO - KABA**  
Schloss mit **KABA-Rosette** zum beidseitig bündigen  
Abschluss eines KABA-Zylinders mit 65 mm Länge

20.214.0500. ....



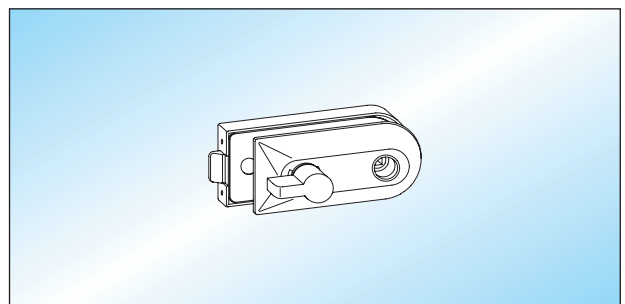
**STUDIO - WC**  
Schloss mit **Bedienknebel** auf Schlosseite  
und Anzeige „rot-weiß“

Glas	DIN links einwärts	DIN rechts einwärts
8 mm	20.220.0411. ....	20.220.0421. ....



**STUDIO - PZ/W**  
Schloss vorbereitet für Profilzylinder  
mit festem Knopf auf Schlosseite

20.216.0502. ....



**STUDIO - WC**  
Schloss mit **Bedienknebel** auf Klemmplatenseite  
und Anzeige „rot-weiß“

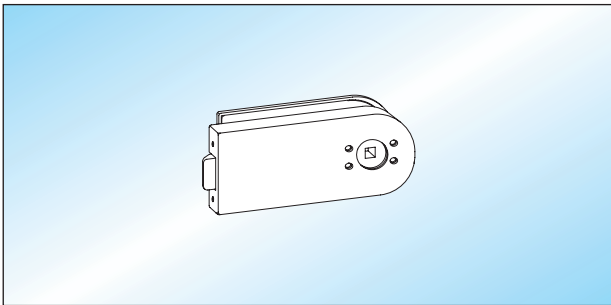
Glas	DIN links auswärts	DIN rechts auswärts
8 mm	20.222.0412. ....	20.222.0422. ....





### Schlösser

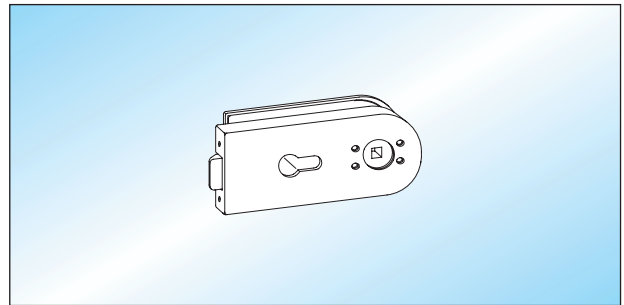
- Schlösser für Türdrücker mit Rosetten
- geeignet für 8 (10) mm Glas / 24 (26) mm Falztiefe



**STUDIO - UV**  
Schloss unverschließbar, Drückerposition hinten  
vorgeordnet für Türdrücker mit Rosetten

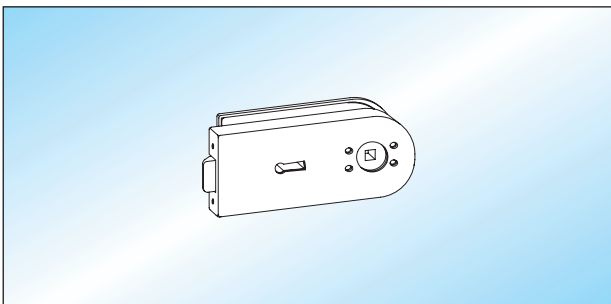
WSS	20.224.0500.____
HEWI	20.226.0500.____
FSB	20.228.0500.____
HOPPE	20.230.0500.____
VIELER	20.232.0500.____

- Türdrücker mit Rosetten
- Seite 103 – 111



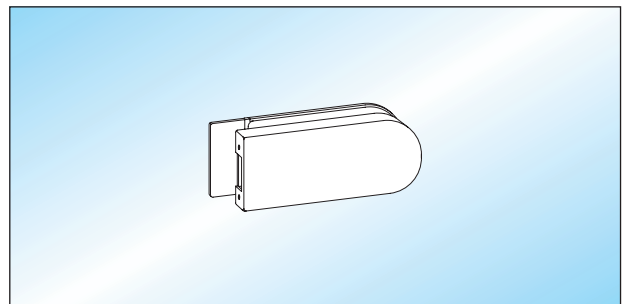
**STUDIO - PZ**  
Schloss vorgeordnet für Profilzylinder  
und Türdrücker mit Rosetten

WSS	20.244.0500.____
HEWI	20.246.0500.____
FSB	20.248.0500.____
HOPPE	20.250.0500.____
VIELER	20.252.0500.____



**STUDIO - BB**  
Buntbartschloss mit 2 Schlüsseln  
vorgeordnet für Türdrücker mit Rosetten

WSS	20.234.0500.____
HEWI	20.236.0500.____
FSB	20.238.0500.____
HOPPE	20.240.0500.____
VIELER	20.242.0500.____



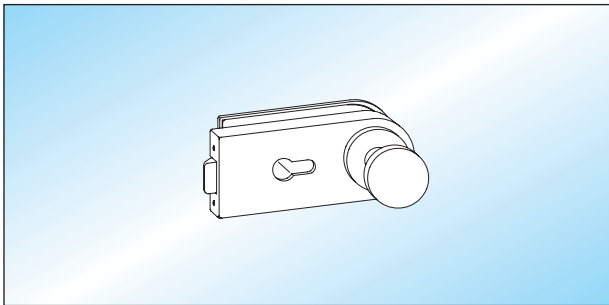
**STUDIO - GK**  
Gegenkasten für 2-flügelige Türen

	20.254.0500.____
--	------------------



## Schlösser

- Schlösser für Türdrücker mit Rosetten
- geeignet für 8 (10) mm Glas / 24 (26) mm Falztiefe

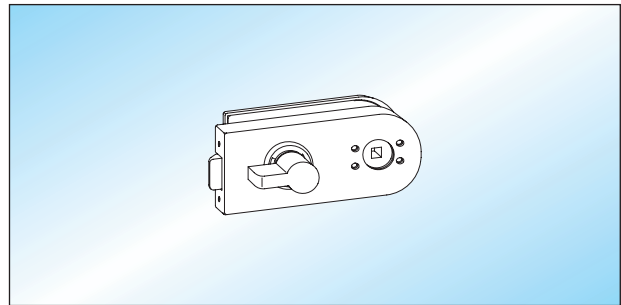


### STUDIO - PZ/W

Schloss vorbereitet für Profilzylinder, mit festem Knopf auf Schlossseite, vorbereitet für Türdrücker mit Rosette

WSS	20.256.0502.____
HEWI	20.258.0502.____
FSB	20.260.0502.____
HOPPE	20.262.0502.____
VIELER	20.264.0502.____

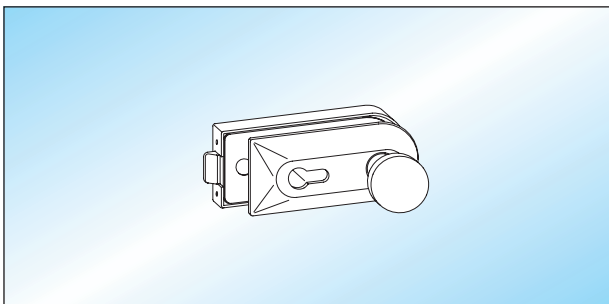
- Türdrücker mit Rosetten
- Seite 103 – 111



### STUDIO - WC

Schloss mit Bedienknebel auf Schlossseite, vorbereitet für Türdrücker mit Rosetten

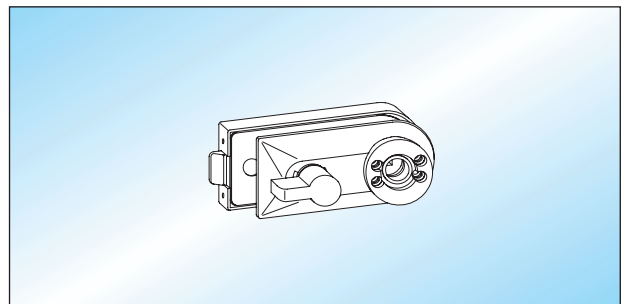
Glas 8 mm	DIN links einwärts	DIN rechts einwärts
WSS	20.276.0411.____	20.276.0421.____
HEWI	20.278.0411.____	20.278.0421.____
FSB	20.280.0411.____	20.280.0421.____
HOPPE	20.282.0411.____	20.282.0421.____
VIELER	20.284.0411.____	20.284.0421.____



### STUDIO - PZ/W

Schloss vorbereitet für Profilzylinder, mit festem Knopf auf Klemmplatenseite, vorbereitet für Türdrücker mit Rosette

WSS	20.266.0501.____
HEWI	20.268.0501.____
FSB	20.270.0501.____
HOPPE	20.272.0501.____
VIELER	20.274.0501.____



### STUDIO - WC

Schloss mit Bedienknebel auf Klemmplatenseite, vorbereitet für Türdrücker mit Rosetten

Glas 8 mm	DIN links auswärts	DIN rechts auswärts
WSS	20.286.0412.____	20.286.0422.____
HEWI	20.288.0412.____	20.288.0422.____
FSB	20.290.0412.____	20.290.0422.____
HOPPE	20.292.0412.____	20.292.0422.____
VIELER	20.294.0412.____	20.294.0422.____



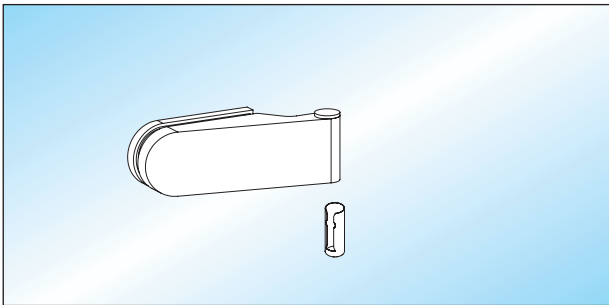


### Türbänder

■ geeignet für 8 (10) mm Glas / 24 (26) - 45 mm Falztiefe

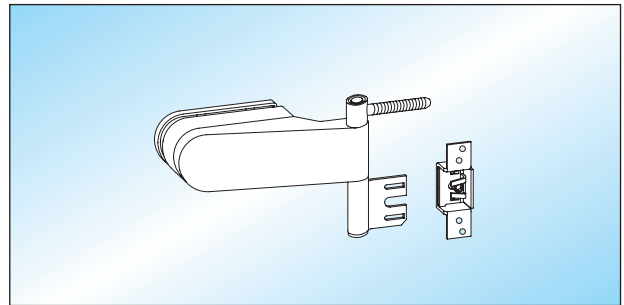
■ Rahmenteile

Seite 57 – 59



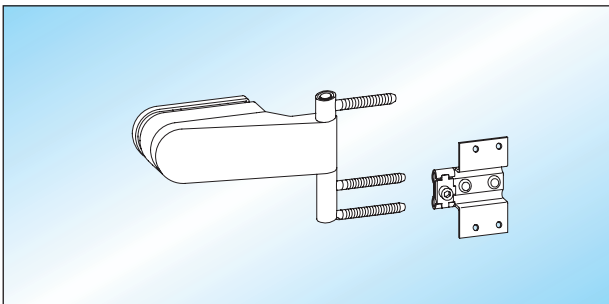
**STUDIO - Türband / 24 (26) mm Falztiefe**  
Türband mit Hülse

Glas	Falztiefe	
8 (10) mm	24 (26) mm	20.300.0500.____



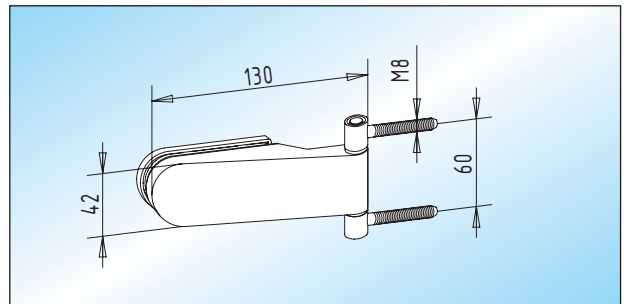
**STUDIO - Türband / 25 (27) - 45 mm Falztiefe**  
Türband mit Hülse und Zubehör für Stahlzarge  
Falztiefe nach Angabe!

Glas	Falztiefe	
8 (10) mm	25 (27) - 40 mm	20.306.0500.____
8 (10) mm	41 - 45 mm	20.308.0500.____



**STUDIO - Türband / 25 (27) - 45 mm Falztiefe**  
Türband mit Hülse und Zubehör für Holzzarge  
Falztiefe nach Angabe!

Glas	Falztiefe	
8 (10) mm	25 (27) - 40 mm	20.302.0500.____
8 (10) mm	41 - 45 mm	20.304.0500.____



**STUDIO - Türband**  
Türband mit Rahmenteilen zur Befestigung  
an Holzblockzargen

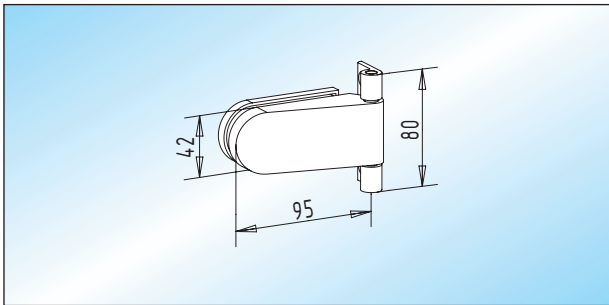
Glas	Falztiefe	
8 (10) mm	24 (26) mm	20.310.0500.____





## Türbänder

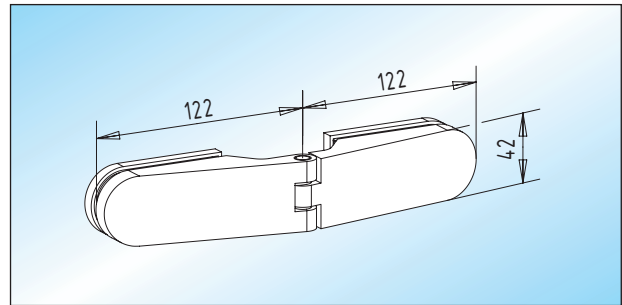
■ geeignet für 8 - 10 mm Glas



### STUDIO - Türband

Türband mit Rahmenteil zum Aufschrauben für Stahlzargen  
Lieferbar in Aluminium! / Glasbearbeitung: Seite 61

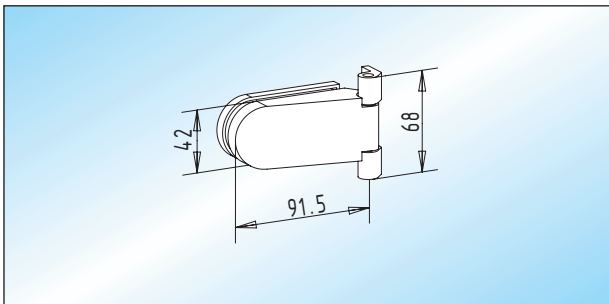
20.312.0500. ....



### STUDIO - Türband / Glas-Glas

Türband zur Montage an Glas-Seitenteilen  
Glasbearbeitung: Seite 61

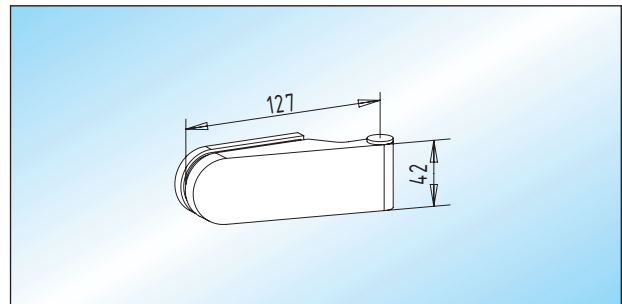
20.318.0500. ....



### STUDIO - Türband

Türband mit Rahmenteil zum Aufschrauben an Stahl- und  
Holzzargen. Lieferbar in Aluminium!  
Glasbearbeitung: Seite 61

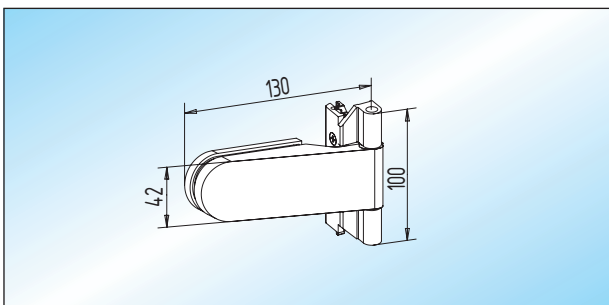
20.314.0500. ....



### STUDIO - Türband / Ö-Norm

Türband mit Hülse für Norm-Zargen in Österreich  
max. 42 kg Türgewicht.  
Lieferbar in Aluminium!

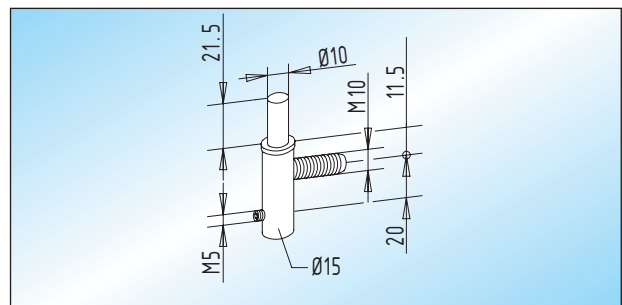
20.320.0500. ....



### STUDIO - Türband / C-Nut

Türband mit klemmbarem Rahmenteil zur Befestigung  
an Profilen mit C-Nut. Lieferbar in Aluminium!

20.316.0500. ....



### STUDIO - Rahmenteil / Ö-Norm

verzinktes Rahmenteil für Norm-Stahlzargen in Österreich  
max. 42 kg Türgewicht

20.322.0000.010

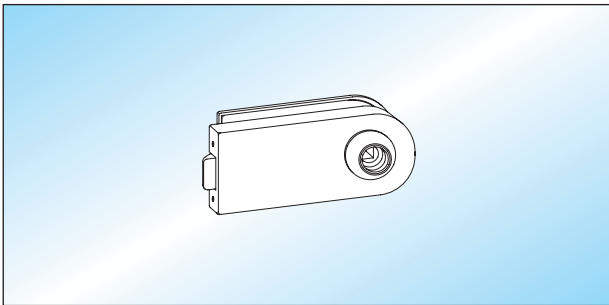




### Beschläge für Feuchträume

- korrosionsgeschützte Schlösser mit Drückerführung
- für Feuchträume (**kein** Einsatz in Thermalbädern)

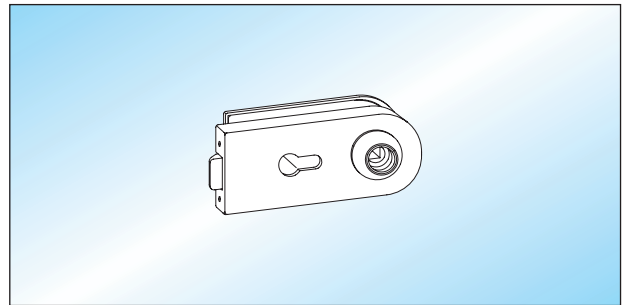
- geeignet für 8 (10) mm Glas / 24 (26) mm Falztiefe



#### STUDIO - UV

Schloss unverschließbar, **Drückerposition hinten** mit nicht rostendem Einsatz

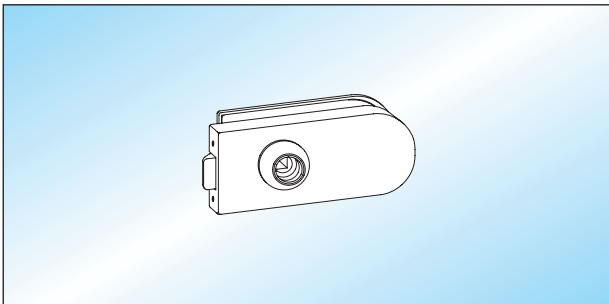
20.400.0500. ....



#### STUDIO - PZ

Schloss vorbereitet für Profilzylinder mit nicht rostendem Einsatz

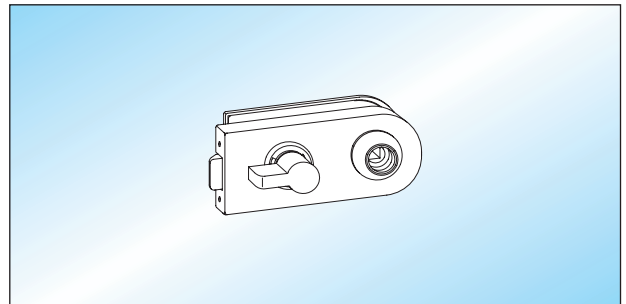
20.406.0500. ....



#### STUDIO - UV

Schloss unverschließbar, **Drückerposition vorne** mit nicht rostendem Einsatz

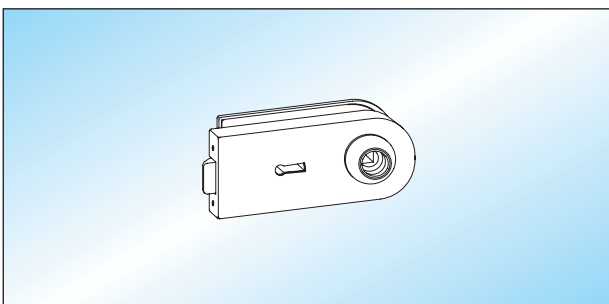
20.402.0500. ....



#### STUDIO - WC

Schloss mit **Bedienknebel auf Schlosseite** und Anzeige „rot-weiß“, mit nicht rostendem Einsatz

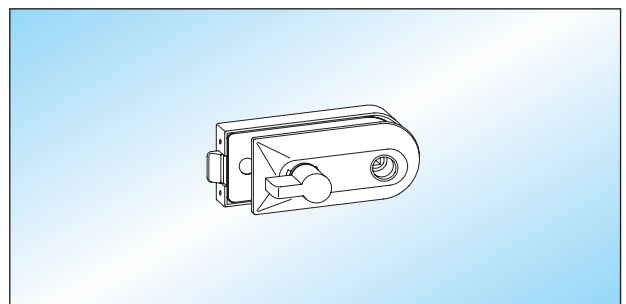
Glas	DIN links einwärts	DIN rechts einwärts
8 mm	20.408.0411. ....	20.408.0421. ....



#### STUDIO - BB

Buntbartschloss mit 2 Schlüsseln mit nicht rostendem Einsatz

20.404.0500. ....



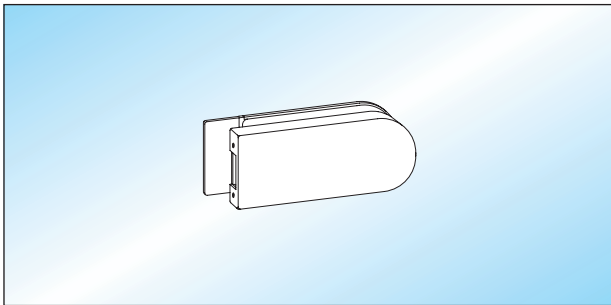
#### STUDIO - WC

Schloss mit **Bedienknebel auf Klemmplattemseite** und Anzeige „rot-weiß“, mit nicht rostendem Einsatz

Glas	DIN links auswärts	DIN rechts auswärts
8 mm	20.410.0412. ....	20.410.0422. ....

## Beschläge für Feuchträume

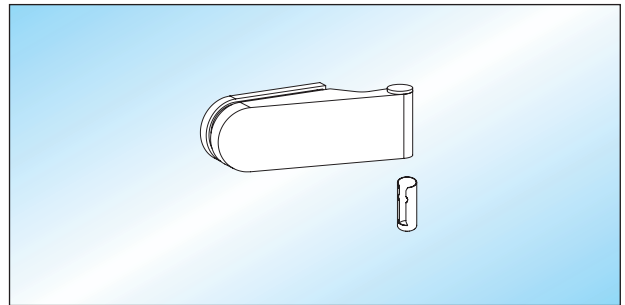
- korrosionsgeschützte Ausführung
- für Feuchträume (**kein** Einsatz in Thermalbädern)



**STUDIO - GK**  
 Gegenkasten für 2-flügelige Türen  
 mit nicht rostendem Einsatz

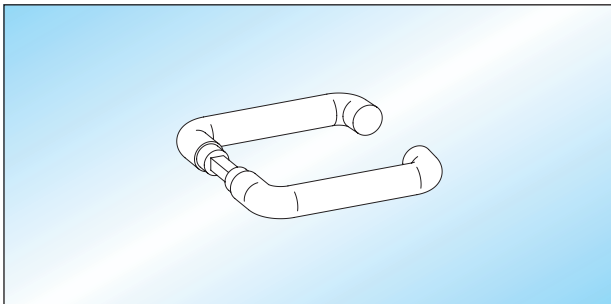
20.412.0500. ....

- geeignet für 8 (10) mm Glas / 24 (26) mm Falztiefe



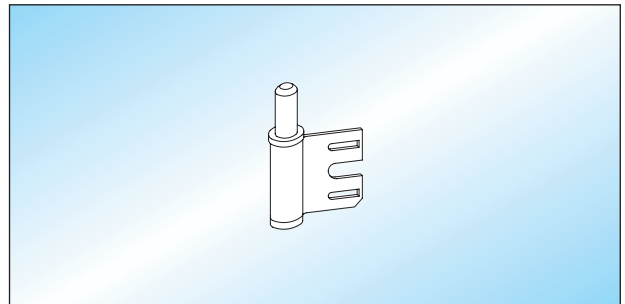
**STUDIO - Türband**  
 Türband mit Aluminium-Klemmplatte und Hülse

20.418.0500. ....



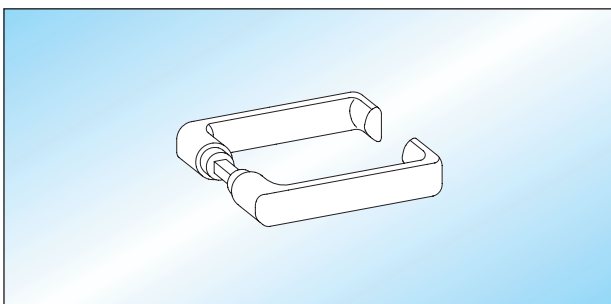
**Türdrücker**  
 Türdrücker / **runde Form**  
 mit Edelstahl-Vierkantstift

20.414.0000. ....



**STUDIO - Rahmenteil**  
 Edelstahl-Rahmenteil für Stahlzargen

20.420.0000.405



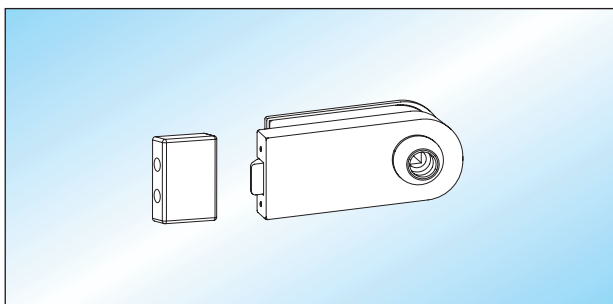
**Türdrücker**  
 Türdrücker / **flachovale Form**  
 mit Edelstahl-Vierkantstift

20.416.0000. ....



## Beschläge für Aluminium-Profilssystem

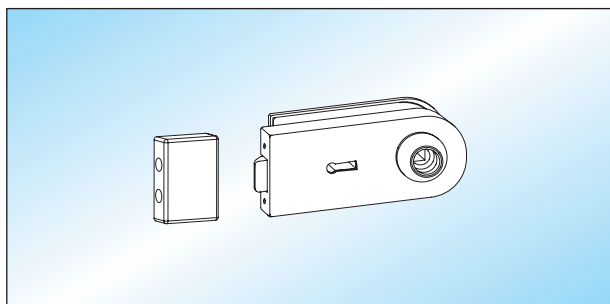
- Schlösser mit Drückerführung und Schließplatte
- geeignet für 8 mm Glas



### STUDIO - UV

Schloss unverschließbar, **Drückerposition hinten**  
mit Schließplatte für Montage am Rahmen

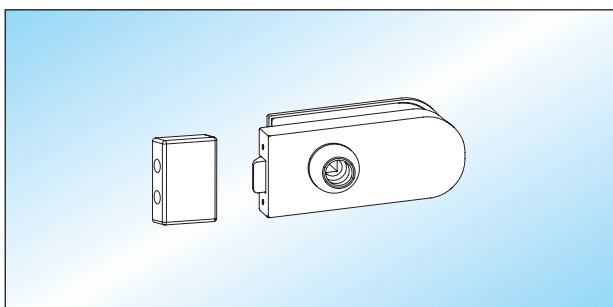
20.450.0400. \_\_\_\_



### STUDIO - BB

Buntbartschloss mit 2 Schlüsseln,  
mit Schließplatte für Montage am Rahmen

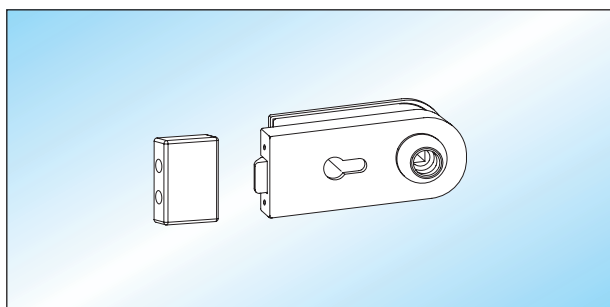
20.454.0400. \_\_\_\_



### STUDIO - UV

Schloss unverschließbar, **Drückerposition vorne**  
mit Schließplatte für Montage am Rahmen

20.452.0400. \_\_\_\_



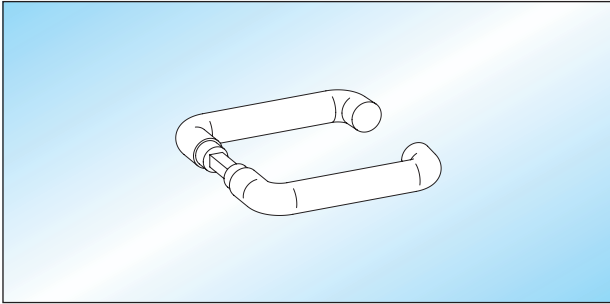
### STUDIO - PZ

Schloss vorgerichtet für Profilzylinder  
mit Schließplatte für Montage am Rahmen

20.456.0400. \_\_\_\_

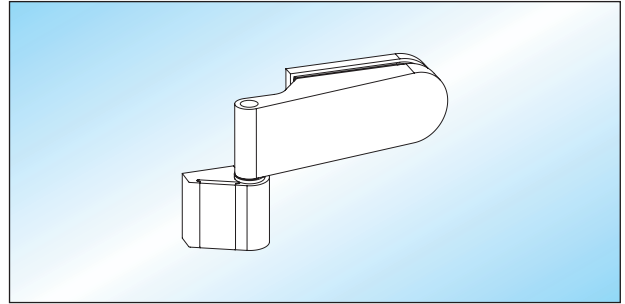
## Beschläge für Aluminium-Profilssystem

- Türdrücker und Türbänder
- geeignet für 8 mm Glas



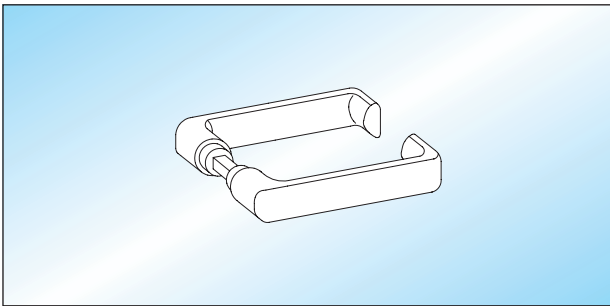
**Türdrücker**  
 Türdrücker / **runde Form**

22.100.0000. \_\_\_\_



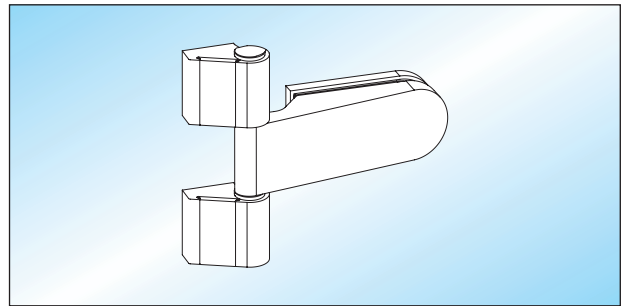
**STUDIO - Türband / 2-teilig**  
 Türband mit Rahmenteil

20.458.0400. \_\_\_\_



**Türdrücker**  
 Türdrücker / **flachovale Form**

22.104.0000. \_\_\_\_



**STUDIO - Türband / 3-teilig**  
 Türband mit Rahmenteilen

20.460.0400. \_\_\_\_