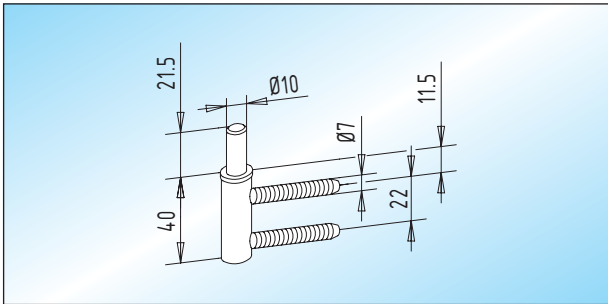
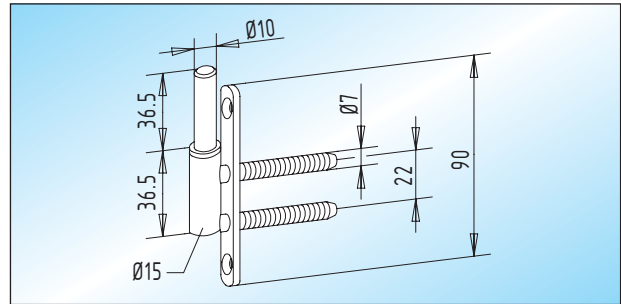


Rahmenteile



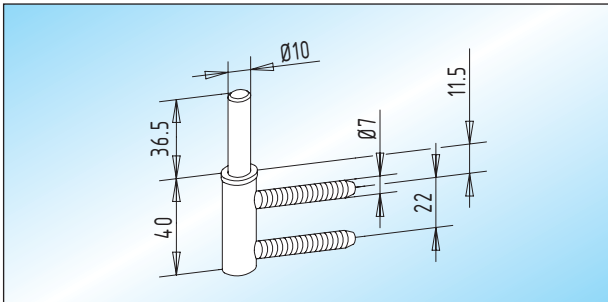
STUDIO - Rahmenteil / Holzzargen
verzinktes Rahmenteil passend zu Anschraubtasche
20.914.0000.010 (V 3614)

20.900.0000.010



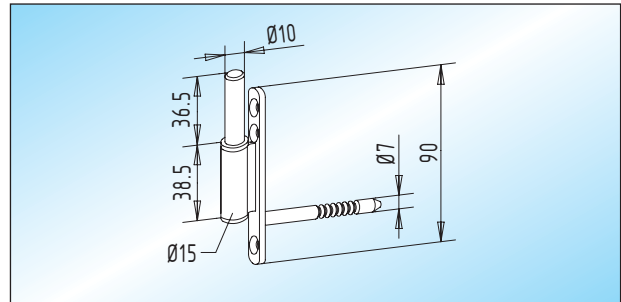
STUDIO - Rahmenteil / Holzzargen
verzinktes Rahmenteil mit verlängertem Bolzen
zum Aufschrauben passend zu Anschraubtasche
20.914.0000.010 (V 3614)

20.906.0000.010



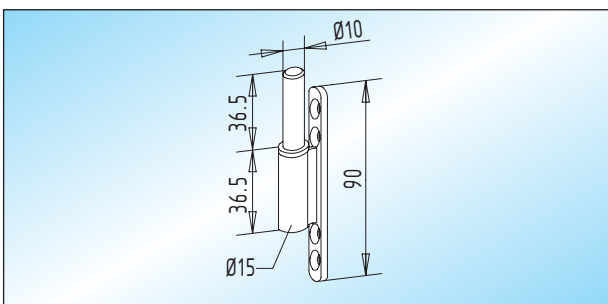
STUDIO - Rahmenteil / Holzzargen
verzinktes Rahmenteil mit verlängertem Bolzen
passend zu Anschraubtasche 20.914.0000.010 (V 3614)

20.902.0000.010



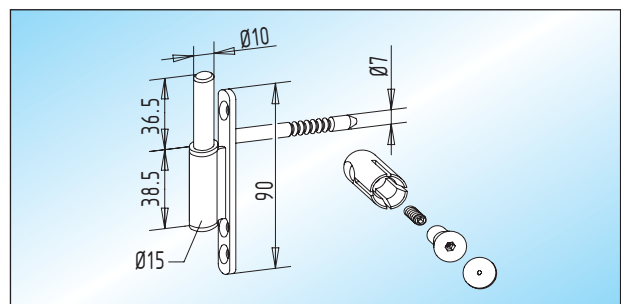
STUDIO - Rahmenteil / Holzzargen
verzinktes Rahmenteil
mit verlängertem Bolzen zum Aufschrauben

20.908.0000.010



STUDIO - Rahmenteil / Holzzargen
verzinktes Rahmenteil
mit verlängertem Bolzen zum Aufschrauben

20.904.0000.010

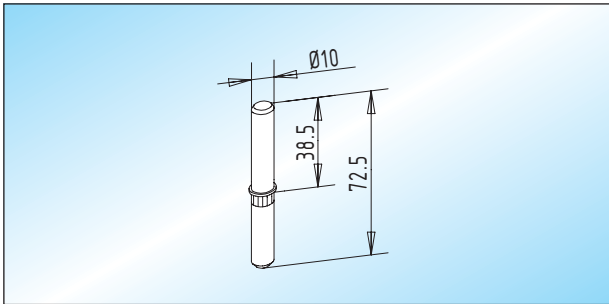


STUDIO - Rahmenteil / Holzzargen
verzinktes Rahmenteil mit verlängertem Bolzen
und Anreißschablone für Holzzargen älterer Bauart

20.910.0000.010



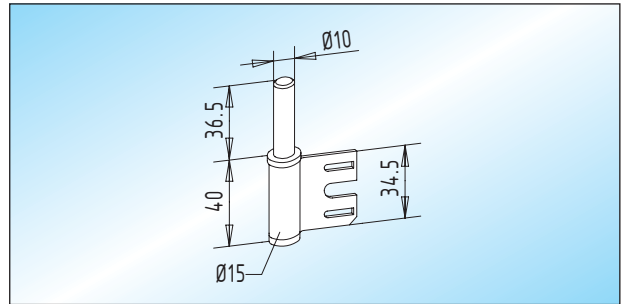
Rahmenteile



STUDIO - Bolzen

verzinkter Bolzen zum Umrüsten von Rahmenteilen

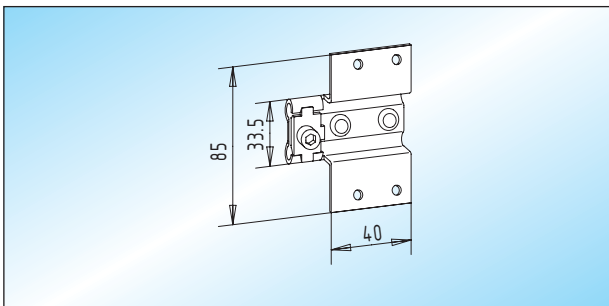
20.912.0000.010



STUDIO - Rahmenteil / Stahlzargen

verzinktes Rahmenteil **mit verlängertem Bolzen** passend zu Hinterschweißtasche 20.926.0000.010 (V 8600)

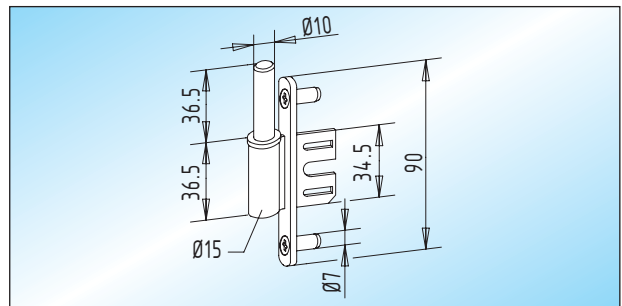
20.922.0000.010



STUDIO - Anschraubtasche V 3614 / Holzzargen

verzinkte Anschraubtasche

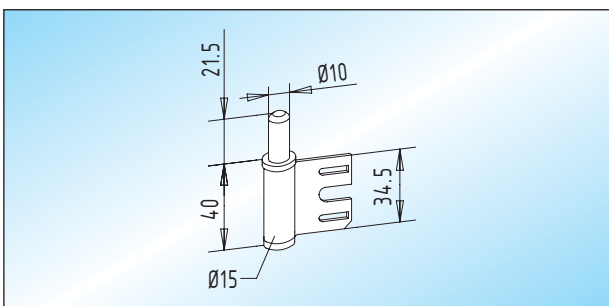
20.914.0000.010



STUDIO - Rahmenteil / Stahlzargen

verzinktes Rahmenteil **mit verlängertem Bolzen zum Aufschrauben** passend zu Hinterschweißtasche 20.926.0000.010 (V 8600)

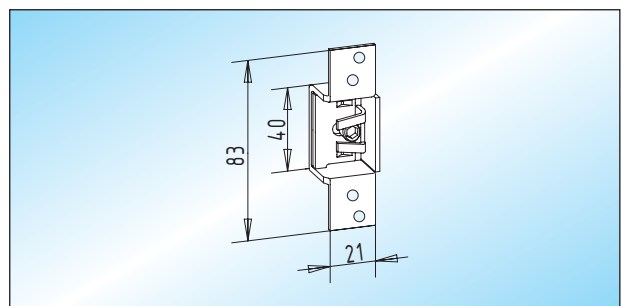
20.924.0000.010



STUDIO - Rahmenteil / Stahlzargen

verzinktes Rahmenteil passend zu Hinterschweißtasche 20.926.0000.010 (V 8600)

20.920.0000.010



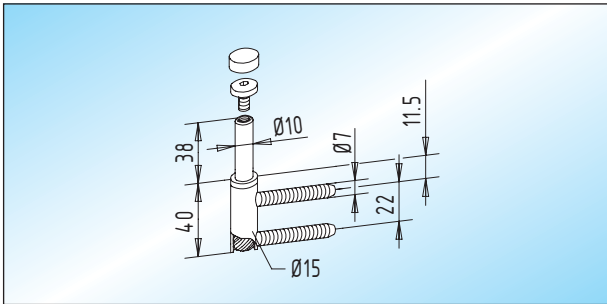
STUDIO - Hinterschweißtasche V 8600 / Stahlzargen

verzinkte Hinterschweißtasche

20.926.0000.010



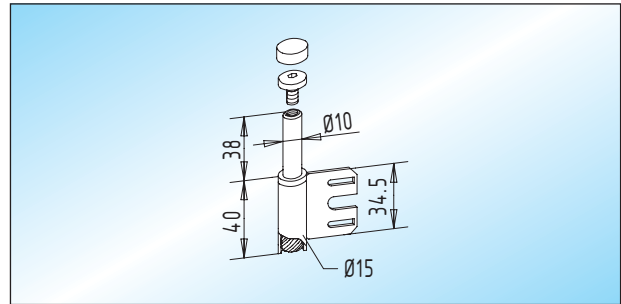
Rahmenteile



STUDIO - Rahmenteil / Holzzargen

verzinktes Rahmenteil mit steigender Gewindespindel, passend zu Anschraubtasche 20.914.0000.010 (V 3614)

links	rechts
20.930.0010.010	20.930.0020.010



STUDIO - Rahmenteil / Stahlzargen

verzinktes Rahmenteil mit steigender Gewindespindel, passend zu Hinterschweißtasche 20.926.0000.010 (V 8600)

links	rechts
20.932.0010.010	20.932.0020.010

Durch eine steigende Gewindespindel im Rahmenteil wird der Türflügel, bei 90° Öffnungswinkel, um 7 mm angehoben. Hierdurch werden Unebenheiten im Fußboden ausgeglichen. Weiterhin ist eine stufenlose Höheneinstellung der Glastür möglich.

Die Tür schließt durch ihr Eigengewicht selbsttätig. Es kann jedoch nicht gewährleistet werden, dass die Falle in das Schließblech einrastet.

Durch eine Umrüstung kann die hebende Funktion der Rahmenteile auch nachträglich, im eingebauten Zustand, aufgehoben werden.