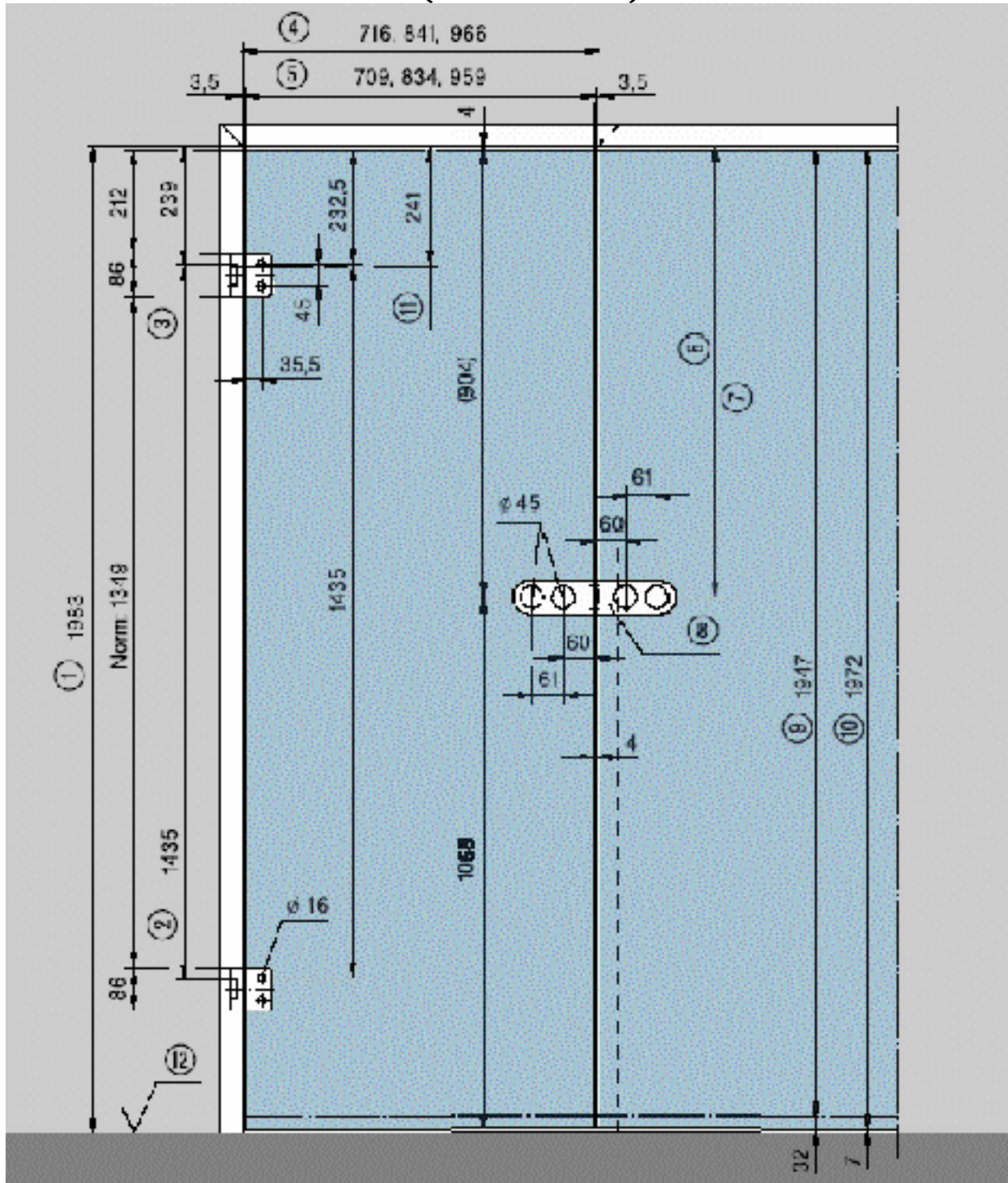


Kombination Junior / F/R-Bänder (nicht VX/VN/VS) mit Studio-Schlössern



- | | | |
|-------------------------------|---------------------------------|------------------------|
| 1 = Zargenfalzmaß Höhe | 2 = Auflage Band Nach DIN 18111 | 3 = Auflage Band |
| 4 = Zargenfalzmaß Breite | 5 = Glasmaß i.d. Breite | 6 = Mitte Falleneinlaß |
| 7 = Norm 908 bei Glasmaß 1972 | | |

Haben Sie hierzu Fragen ?

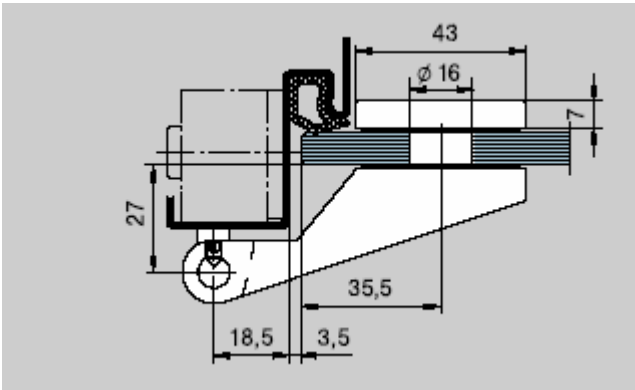
Senden Sie uns eine eMail an: service@GLASundBESCHLAG.de oder rufen uns an unter:

Telefon: 034343 / 88973 + 509998

www.GLASundBESCHLAG.de

Schnittzeichnungen:

Bandbereich

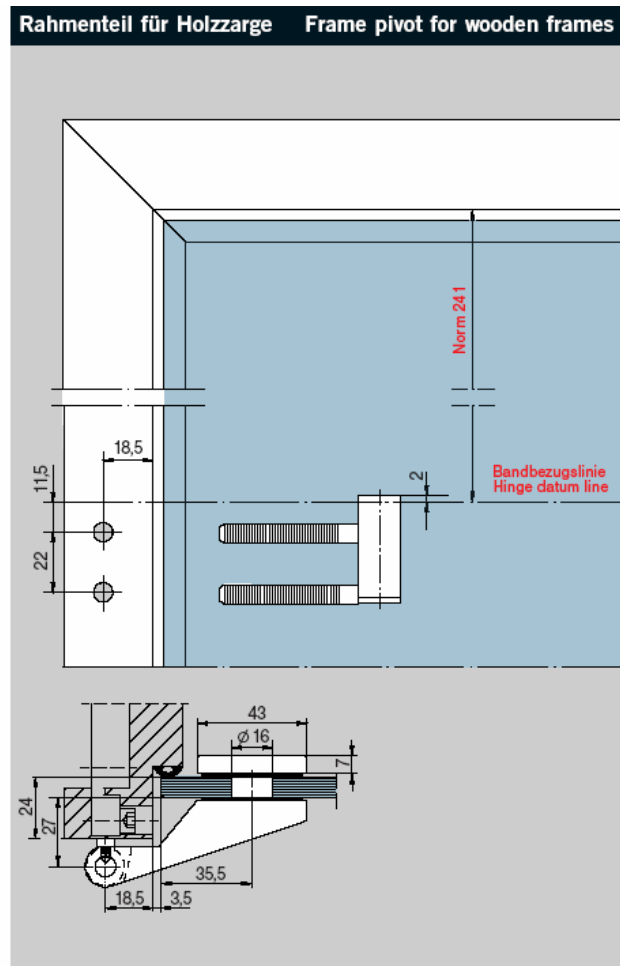
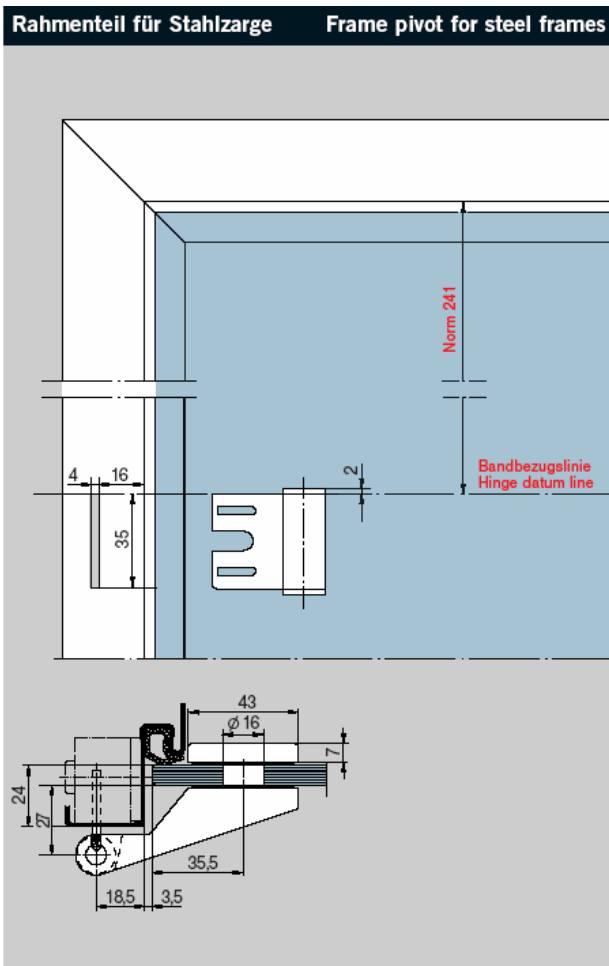


technischer Hinweis:

Herstellerseitig werden die Glastüren mit Bandbohrungen im Durchmesser 18 mm versehen.

Somit passen die Standard-Bänder der Serie F/R-Business Line von WSS und die der Serie Junior/Arcos-Office an derartig vorgerichtete Glastüren.

bezogen auf die Zarge und das Rahmenteil:



Gemessen wird bei der Bandbezugslinie (= Auflage Band) vom Zargenfalzmaß bis Auflage Rahmenteil, jedoch der Kunststoffeinsatz im Rahmenteil (siehe oben die Angabe der 2 mm) bleibt dabei unberücksichtigt. Im Allgemeinen bleibt jedoch durch die Bandbohrungen so viel Spielraum, dass durchaus diese 2 mm, bei sonst korrekter Maßaufnahme, im Einzelfall vernachlässigt werden könnten.

Haben Sie hierzu Fragen ?

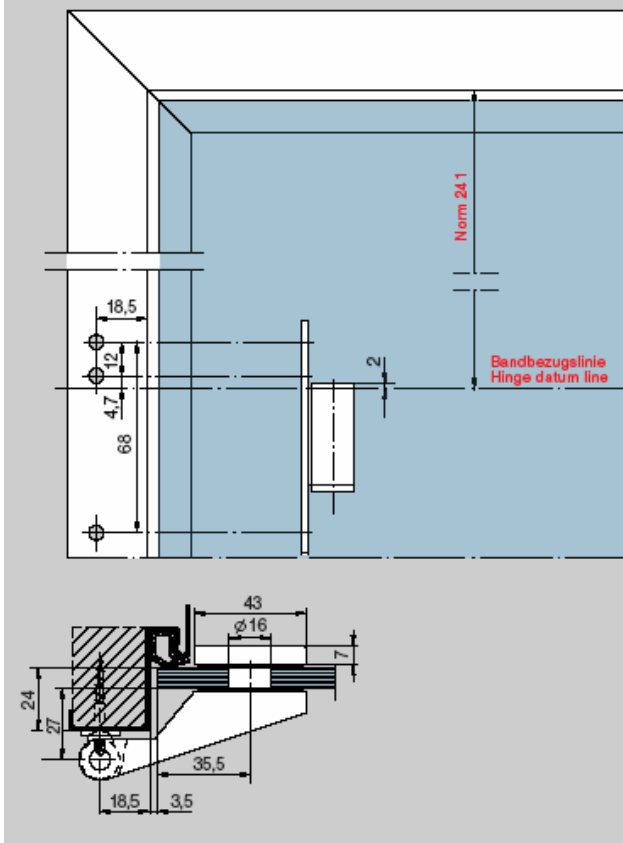
Senden Sie uns eine eMail an: service@GLASundBESCHLAG.de oder rufen uns an unter:

Telefon: 034343 / 88973 + 509998

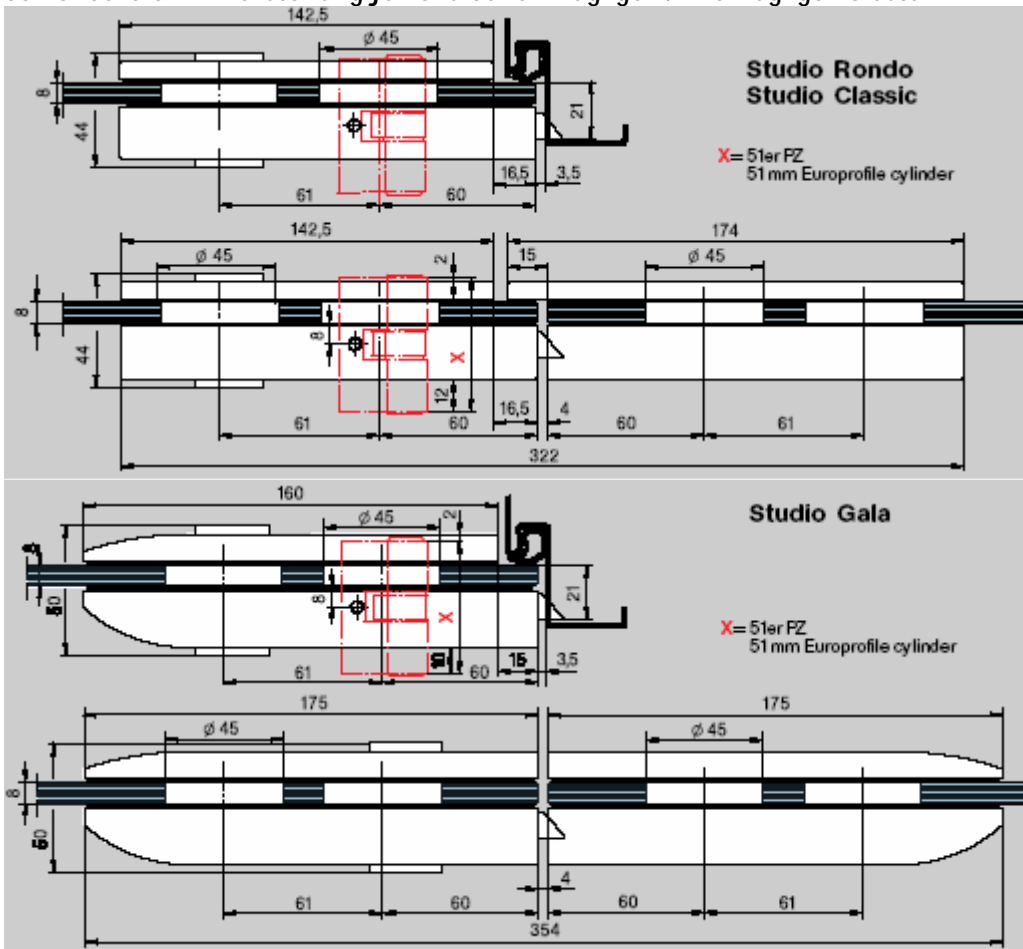
www.GLASundBESCHLAG.de

Aufschraub-Rahmenteil

Screw on frame pivot



Schloßbereich - Darstellung jeweils bei einflügliger-/zweiflügliger Glastür



Haben Sie hierzu Fragen ?

Senden Sie uns eine eMail an: service@GLASundBESCHLAG.de oder rufen uns an unter:

Telefon: 034343 / 88973 + 509998

www.GLASundBESCHLAG.de