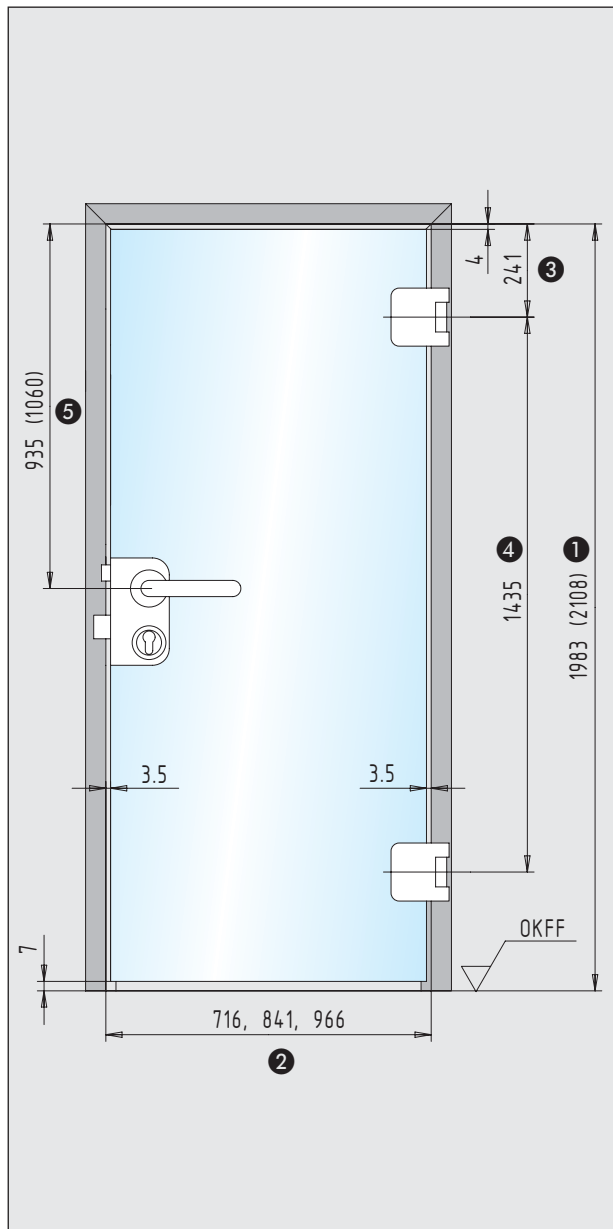


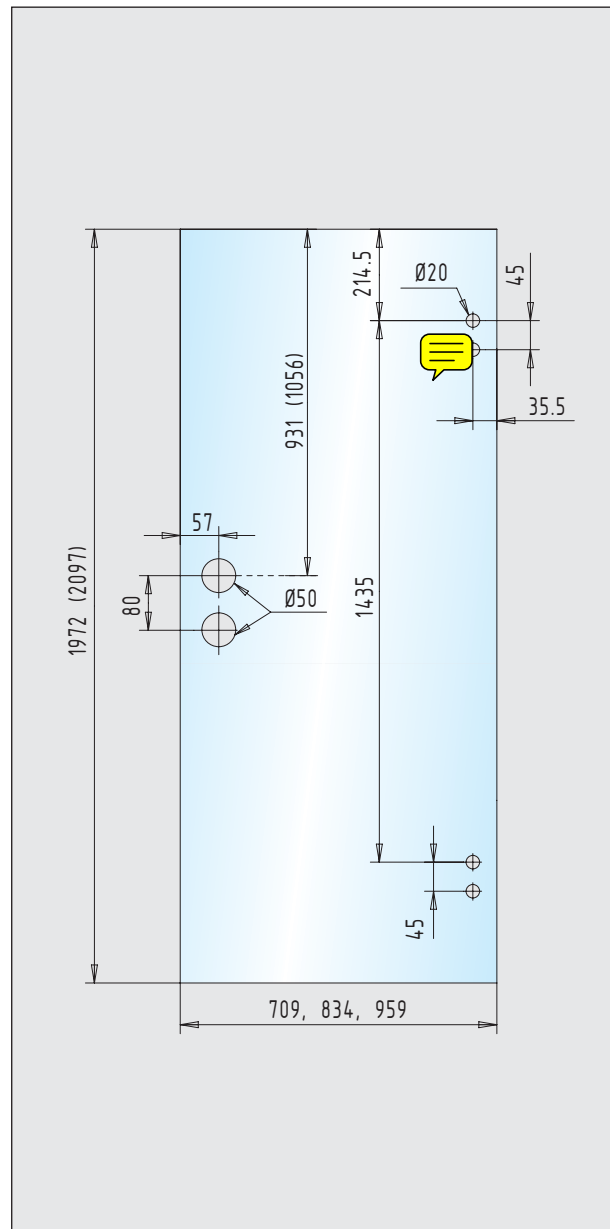


Glasbearbeitungen

Standard-Glastürblatt mit Zarge



Standard-Türblatt

**Hinweis:**

Die Abbildung zeigt ein Glastürblatt bei Verwendung von Standard-Zargen nach DIN 18101.

Erläuterungen:

- ① Zargenfalzmaß / Höhe
- ② Zargenfalzmaß / Breite
- ③ Bandbezugsmaß nach DIN 18268
- ④ Bandabstandsmaß nach DIN 18111
- ⑤ Mitte Türdrücker bis Zargenfalz

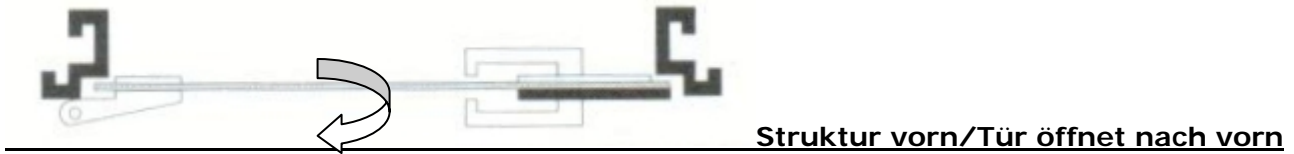
Hinweis:

Die Abbildung zeigt die Glasbearbeitung eines Standard-Türblattes.

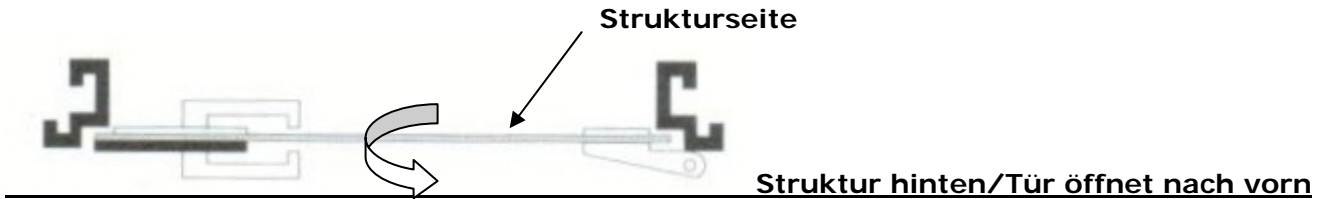
Übersicht zur Ermittlung der DIN-Richtungen:

DIN – LINKS:

Variante A:



Variante B:



Achtung !

Beachten Sie bei dieser Variante (B), dass die Tür zwar DIN-Links wäre, aber bei einem Beschlag dann DIN-Rechts bestellt werden muss !

Erklärung:

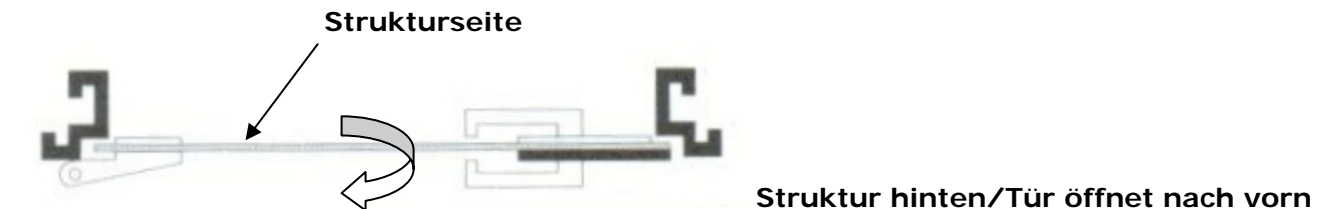
Sie hätten im eigentlichen Sinne eine DIN-Rechte Tür, aber da z.B. die Strukturseite sich entgegen der Öffnungsseite befindet, ist dies aus Hersteller-/Verarbeitersicht eine DIN-Linke Tür. Der Beschlag allerdings richtet sich bei der Bestimmung immer nach der Öffnungsrichtung !

DIN – RECHTS:

Variante A:



Variante B:



Achtung !

Beachten Sie bei dieser Variante (B), dass die Tür zwar DIN-Rechts wäre, aber bei einem Beschlag dann DIN-Links bestellt werden muss !

Erklärung:

Sie hätten im eigentlichen Sinne eine DIN-Linke Tür, aber da z.B. die Strukturseite sich entgegen der Öffnungsseite befindet, ist dies aus Hersteller-/Verarbeitersicht eine DIN-Rechte Tür. Der Beschlag allerdings richtet sich bei der Bestimmung immer nach der Öffnungsrichtung !