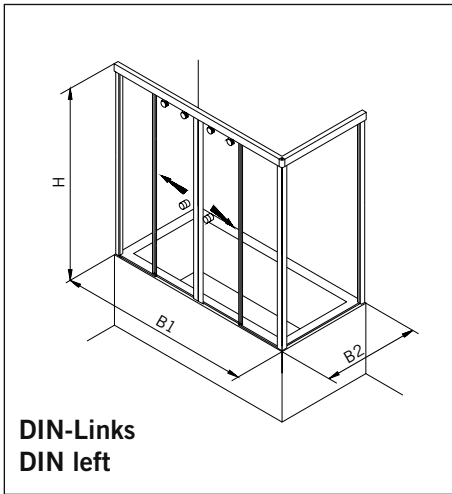
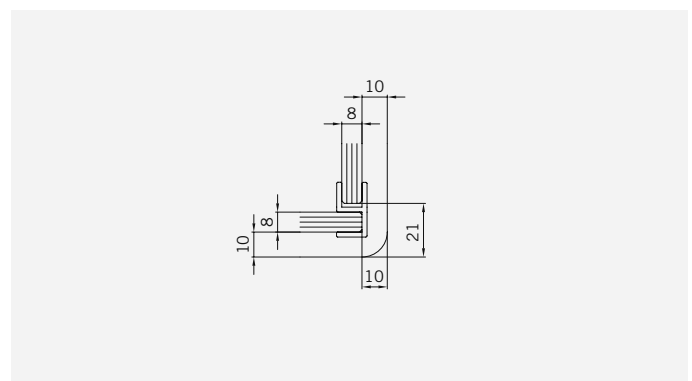
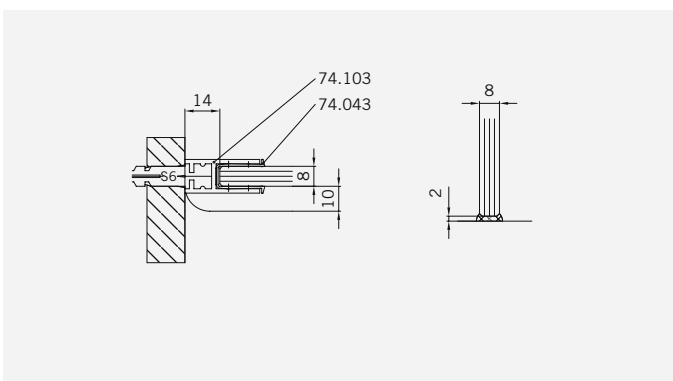
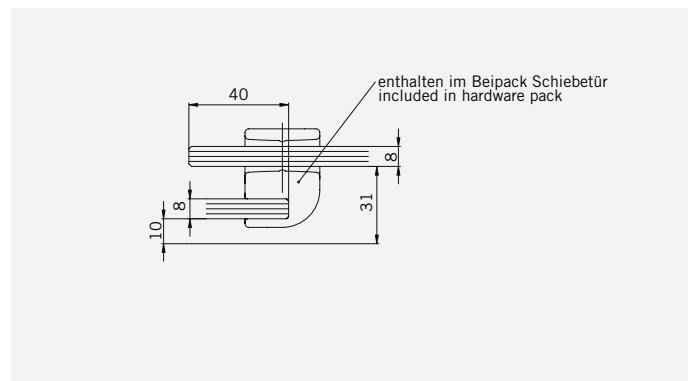
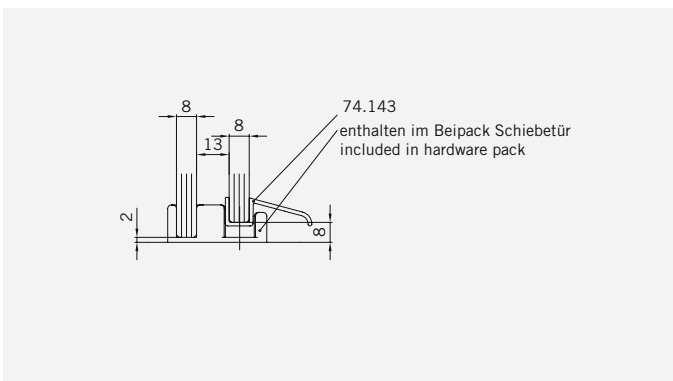
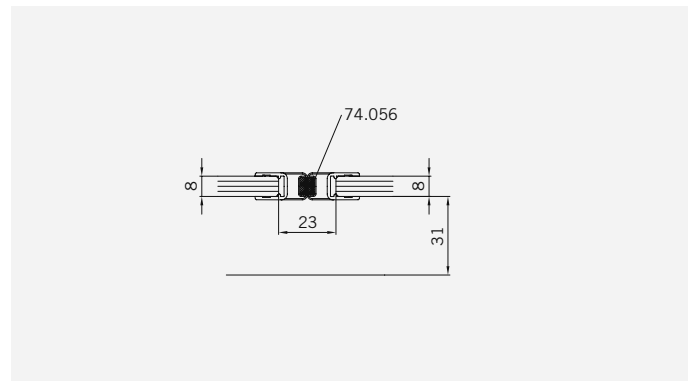
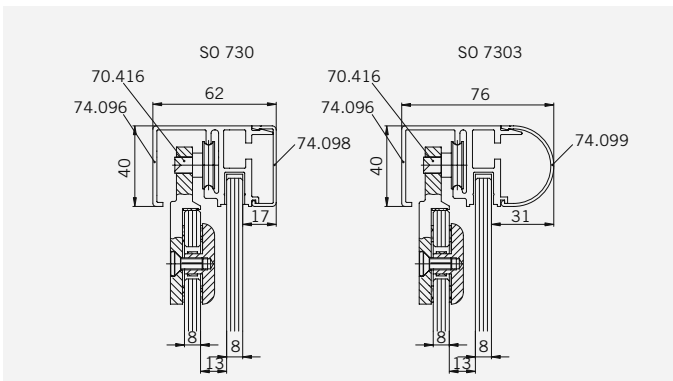


TYP 380 überlappend
TYPE 380 overlapping



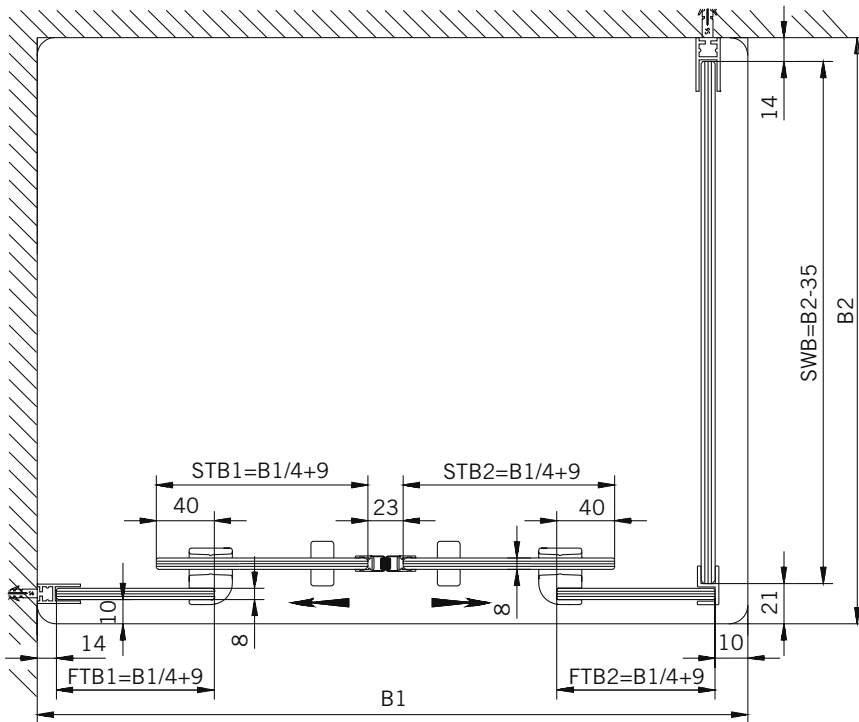
Art.-Nr.	Bezeichnung	description
70.416	Laufwagen Schiebetür	Slide unit sliding door
70.423	Oberer Eckverbinder	Corner connector
70.426/425	Eckabdeckung	Corner cover
70.427/428	Flügelführungsstück	Glass guide
70.430	Rahmenkeil	Frame wedge
70.432	Laufwegbegrenzer	Stop
70.434	Winkel für Stoßverbindung	Bracket for joining
70.438	verstellbarer Stopper	Adjustable stopper
74.096	Laufrahmenprofil	Slide frame profile
74.098/099	Clipsprofil	Cover profile
74.100	Abdeckprofil	Cover profile
74.103	Profil für Glasaufnahme	Wall connection profile
74.124	Dichtleiste 5x5 gerade	Square profile 5x5 straight
74.143	Abtropfleiste	Water disperser
74.041	Verbindungsprofil 90°	Corner connection profile 90°
74.043	Glasschutz	Glass protection
74.056	Magnetchichtung 180° (KS)	Magnetic seal 180°
75.019	Schiebetürknope	Sliding door knob

Details

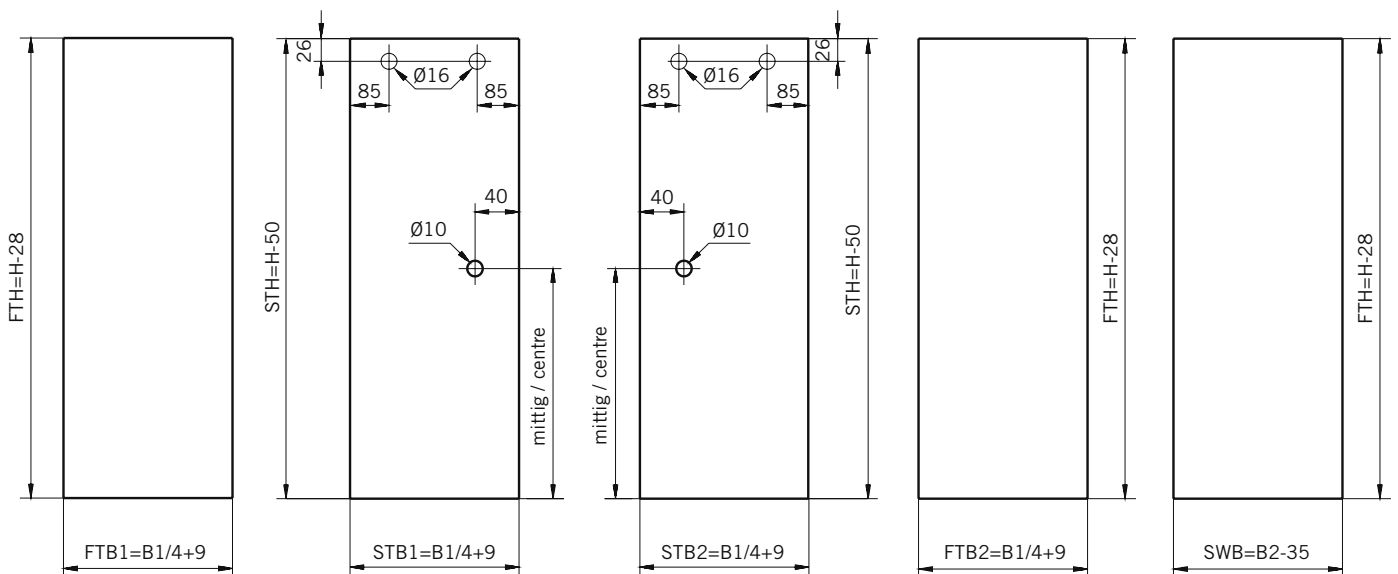


TYP 380 überlappend
TYPE 380 overlapping

Draufsicht / Für Duschen mit Duschtasse
Top view / For showers with shower tray



Glasbearbeitung / Für Duschen mit Duschtasse
Glass preparation / For showers with shower tray



8 mm Glasdicke
 8 mm glass thickness

8 mm Glasdicke
 8 mm glass thickness

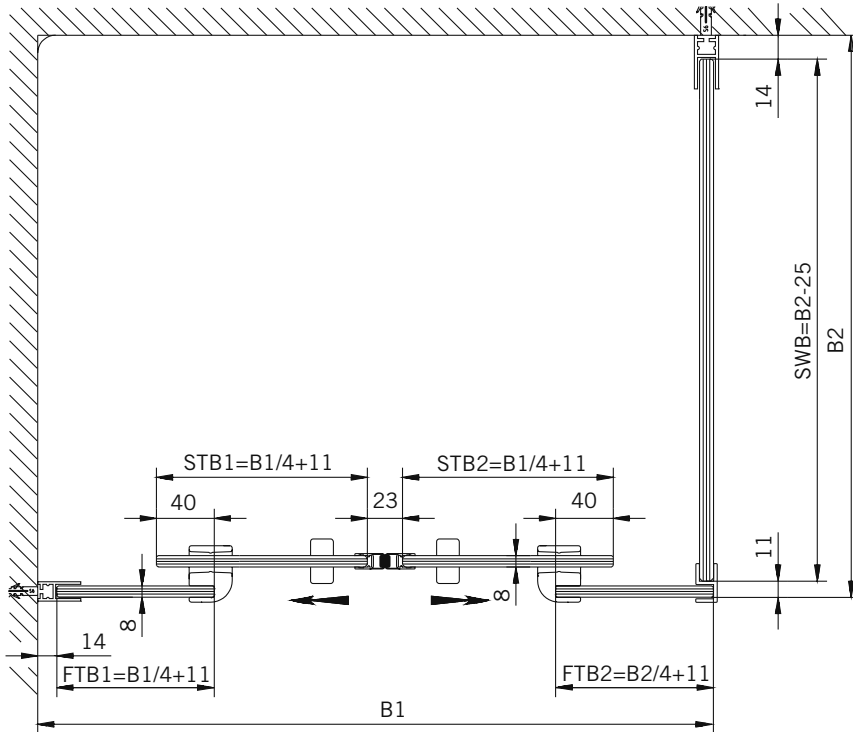
8 mm Glasdicke
 8 mm glass thickness

8 mm Glasdicke
 8 mm glass thickness

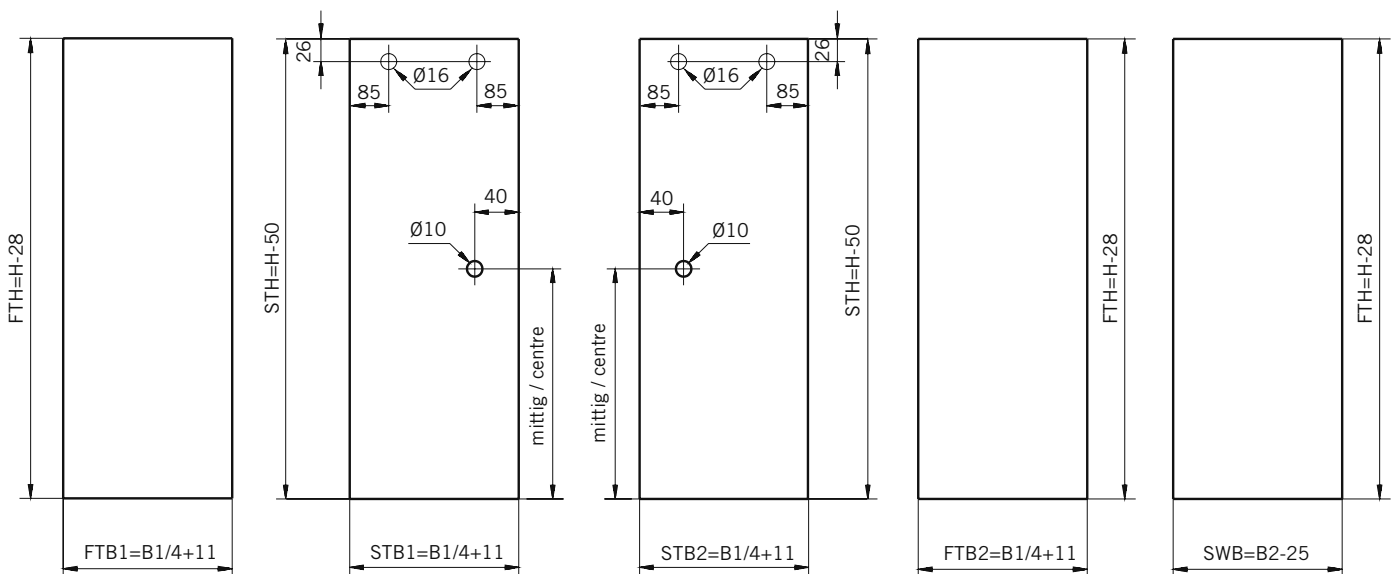
8 mm Glasdicke
 8 mm glass thickness

TYP 380 überlappend
TYPE 380 overlapping

Draufsicht / Für Duschen **ohne** Duschtasse
Top view / For showers **without** shower tray



Glasbearbeitung / Für Duschen **ohne** Duschtasse
Glass preparation / For showers **without** shower tray



8 mm Glasdicke
 8 mm glass thickness

8 mm Glasdicke
 8 mm glass thickness

8 mm Glasdicke
 8 mm glass thickness

8 mm Glasdicke
 8 mm glass thickness

8 mm Glasdicke
 8 mm glass thickness