



Zur Anwendung mit:
8190ZN-BS

Glasstärke Seitenteil: 8 mm
 Glasstärke Türflügel: 8 mm

Kunden-Nr. _____

Firma _____

Name _____

Kommission _____

P+S-Auftragsnr. _____

Kd-Bestellnr. _____

Auftrag erteilt _____

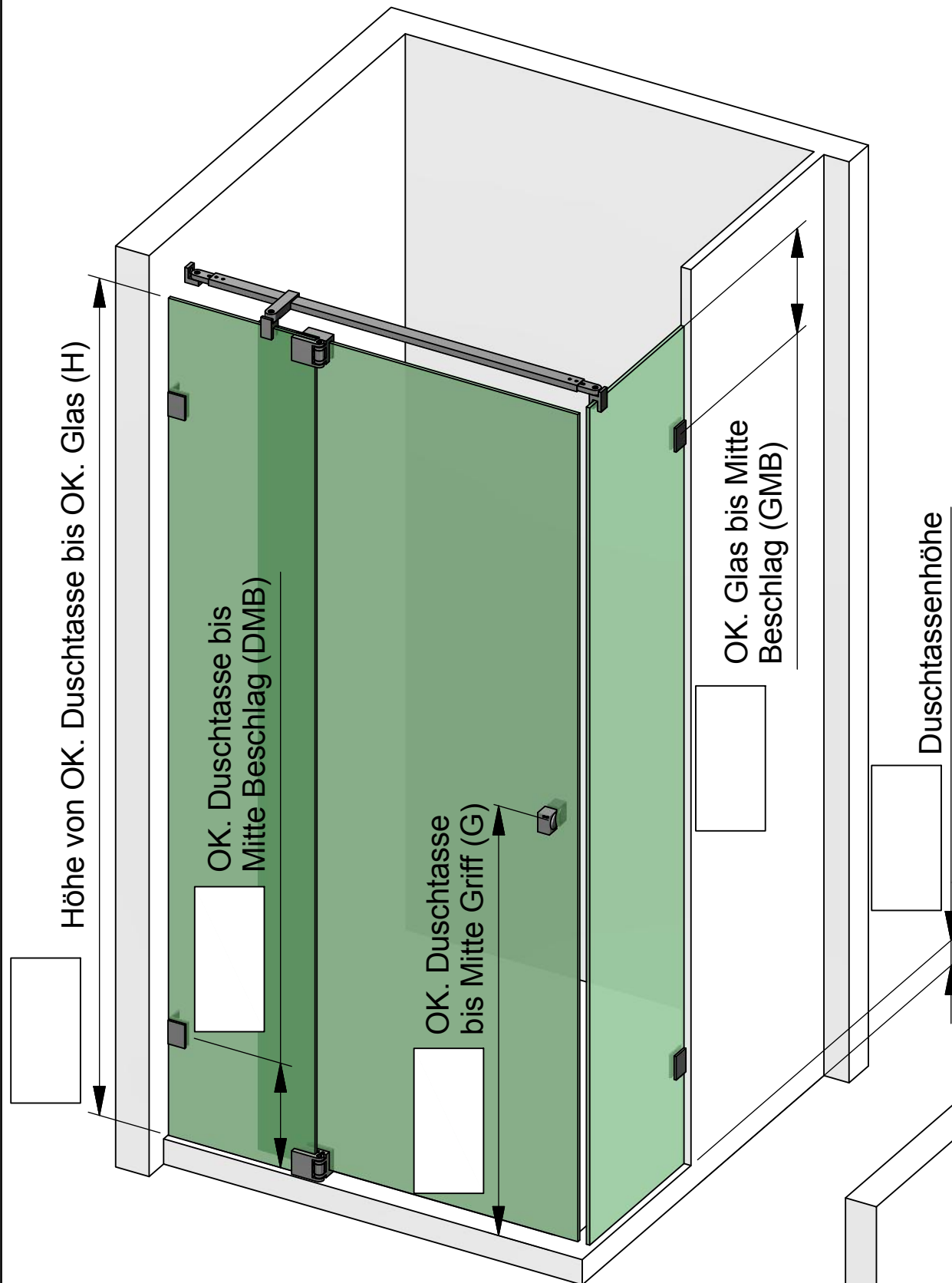
Liefertermin _____

Glasart _____

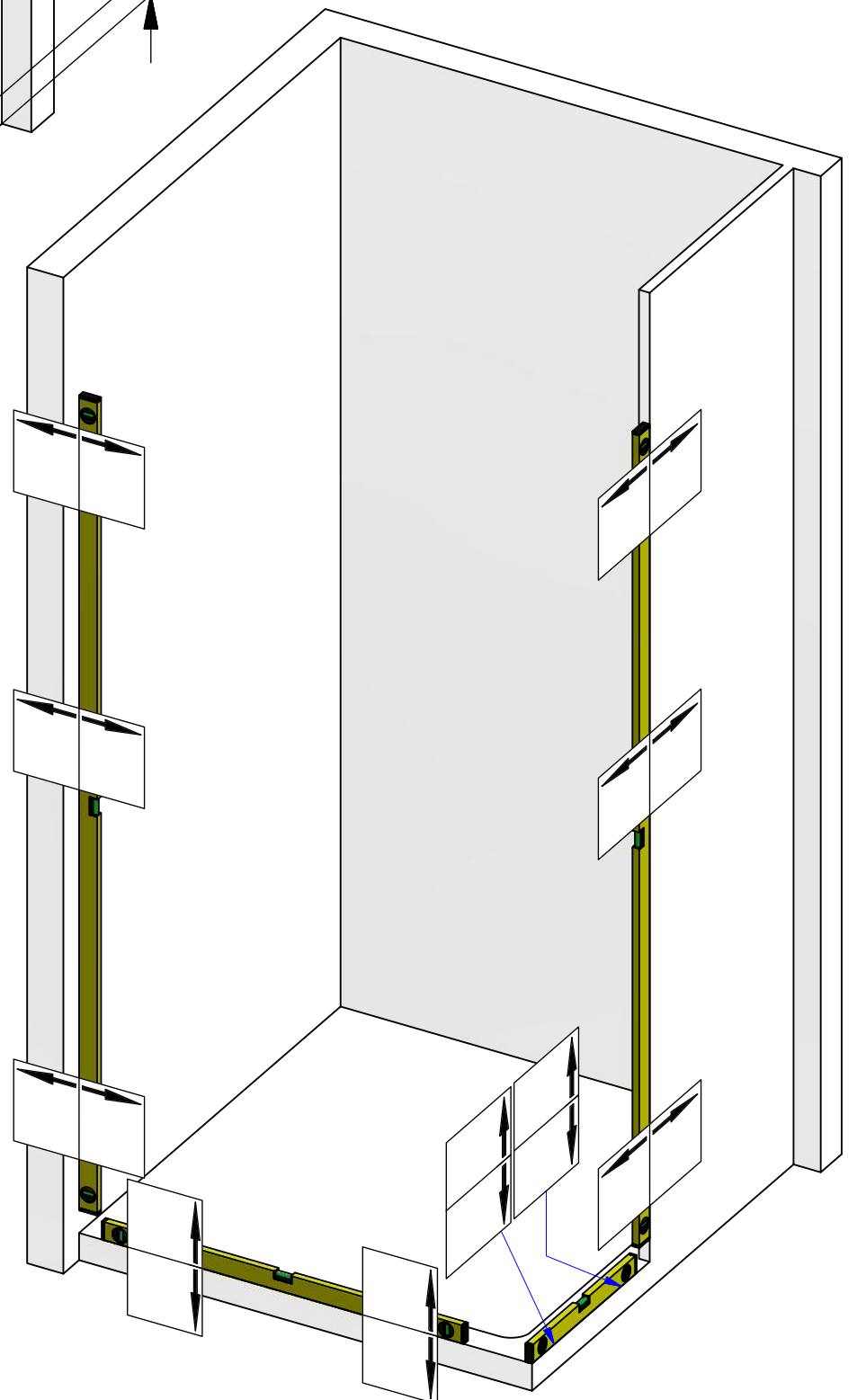
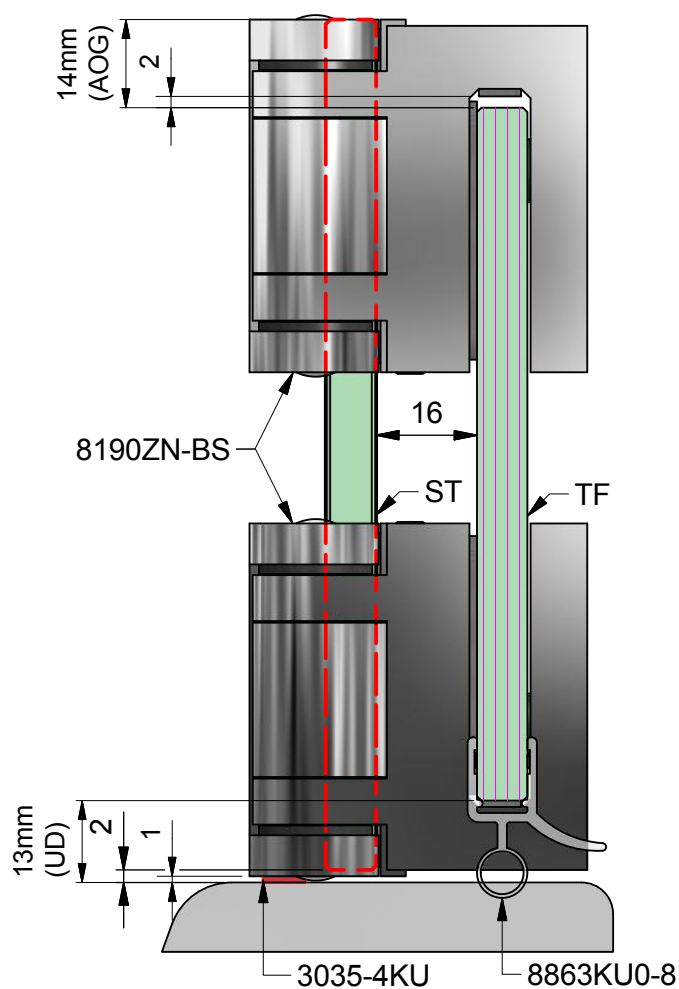
Zutreffendes bitte ankreuzen:

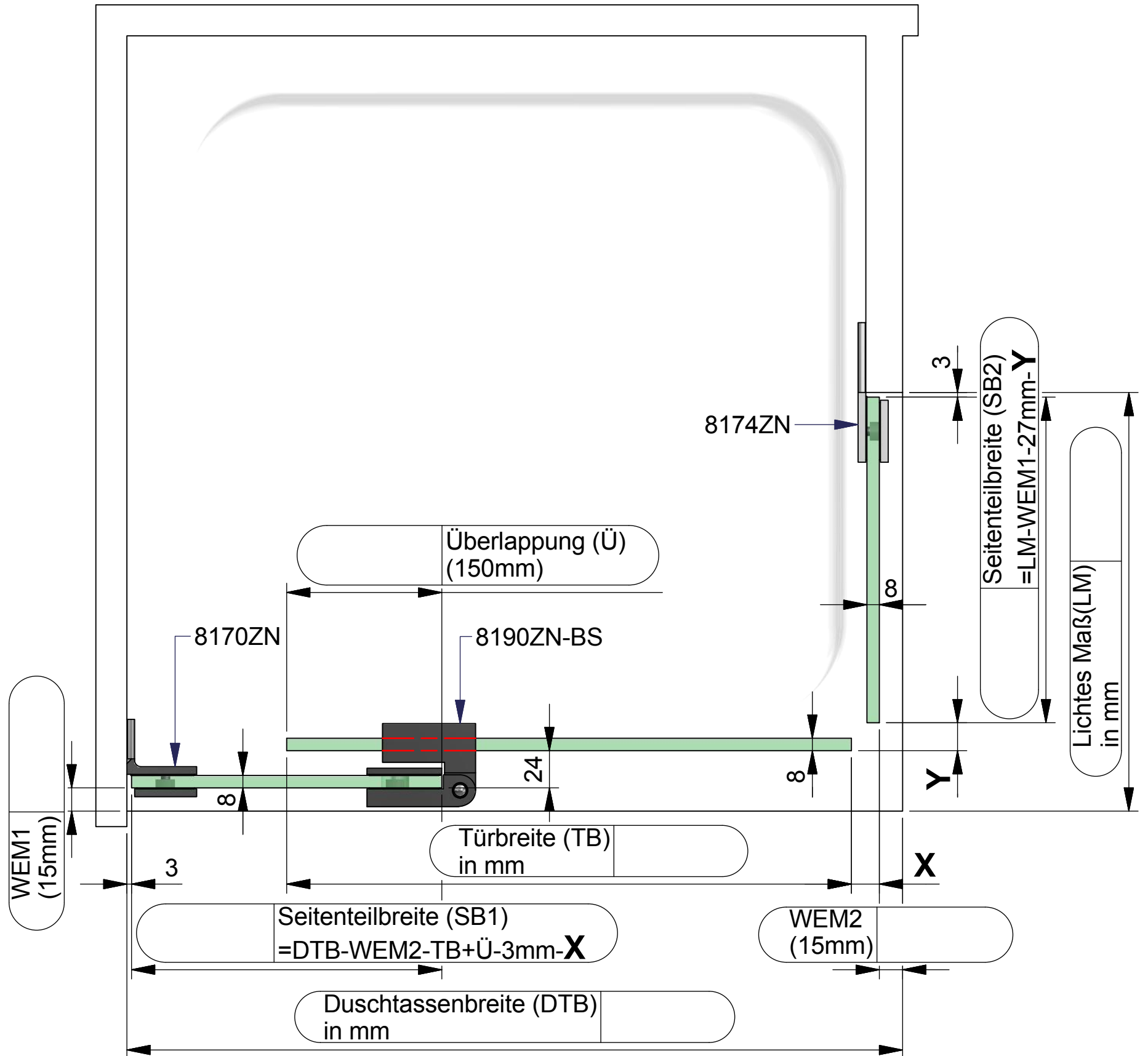
Beschlagsoberfläche:

- ZN5 (glanzverchromt)
 ZN1 (mattverchromt)
 ZNPVD22 (Edelstahlfinish)



Die hier dargestellte Verwendung von Stabilisierungsstangen ist als Beispiel anzusehen. Größe und Position der Stabilisierungsstangen ist abhängig von der Glasgröße!



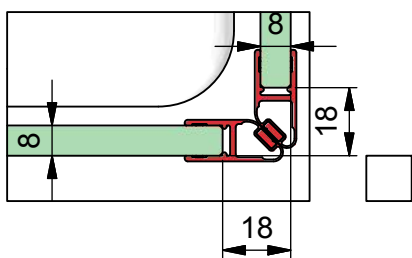


Dichtungslösung Griffseite:

a) mit Dichtprofil 8851KU0-8

x= 18 mm

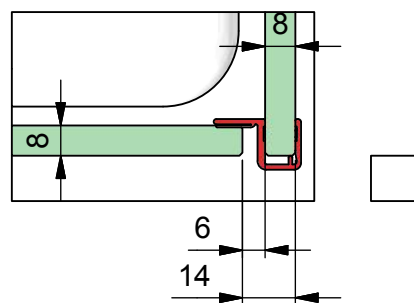
y= 18 mm



b) mit Dichtprofil 8855KU0-8

x= 14 mm

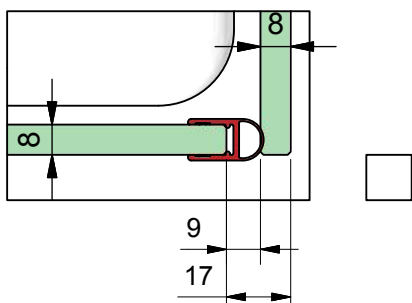
y= 0 mm



c) mit Dichtprofil 8861KU0-8

x= 17 mm

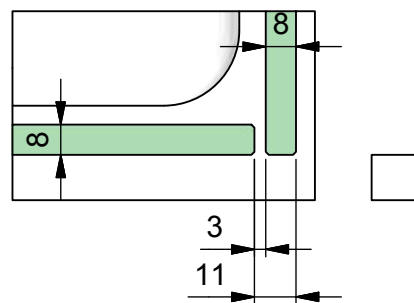
y= 0 mm



d) ohne Dichtprofil 8 mm Glas

x= 11 mm

y= 0 mm



ACHTUNG: Seitenteil muss bei dieser Anwendung ausreichend ausgesteift sein!

Verstellbereich für den Türflügel bei den unterschiedlichen Überlappungen (Ü). Mindestüberlappung sollte aus Gründen der Dichtigkeit nicht unterschritten werden.

| Überlappung (Ü) in mm | Verstellbereich in mm |
|-----------------------|-----------------------|
| (mindestens) 80 | ±10 |
| 100 | ±30 |
| 120 | ±50 |
| (empfohlen) 150 | ±80 |
| 180 | ±110 |
| 200 | ±130 |
| 250 | ±180 |



Kommission:

Liefertermin:

Bestellnr.:

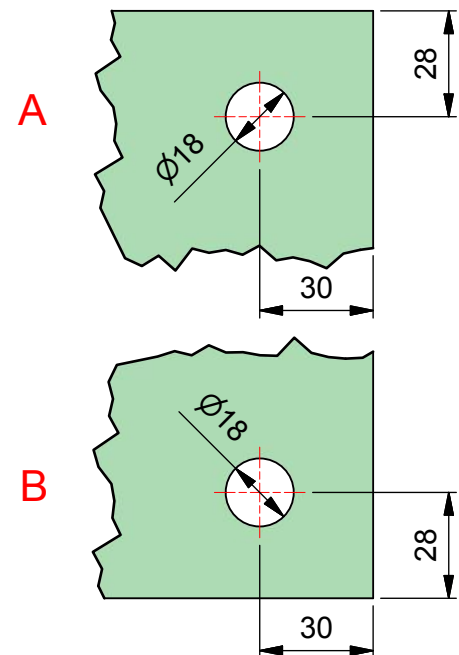
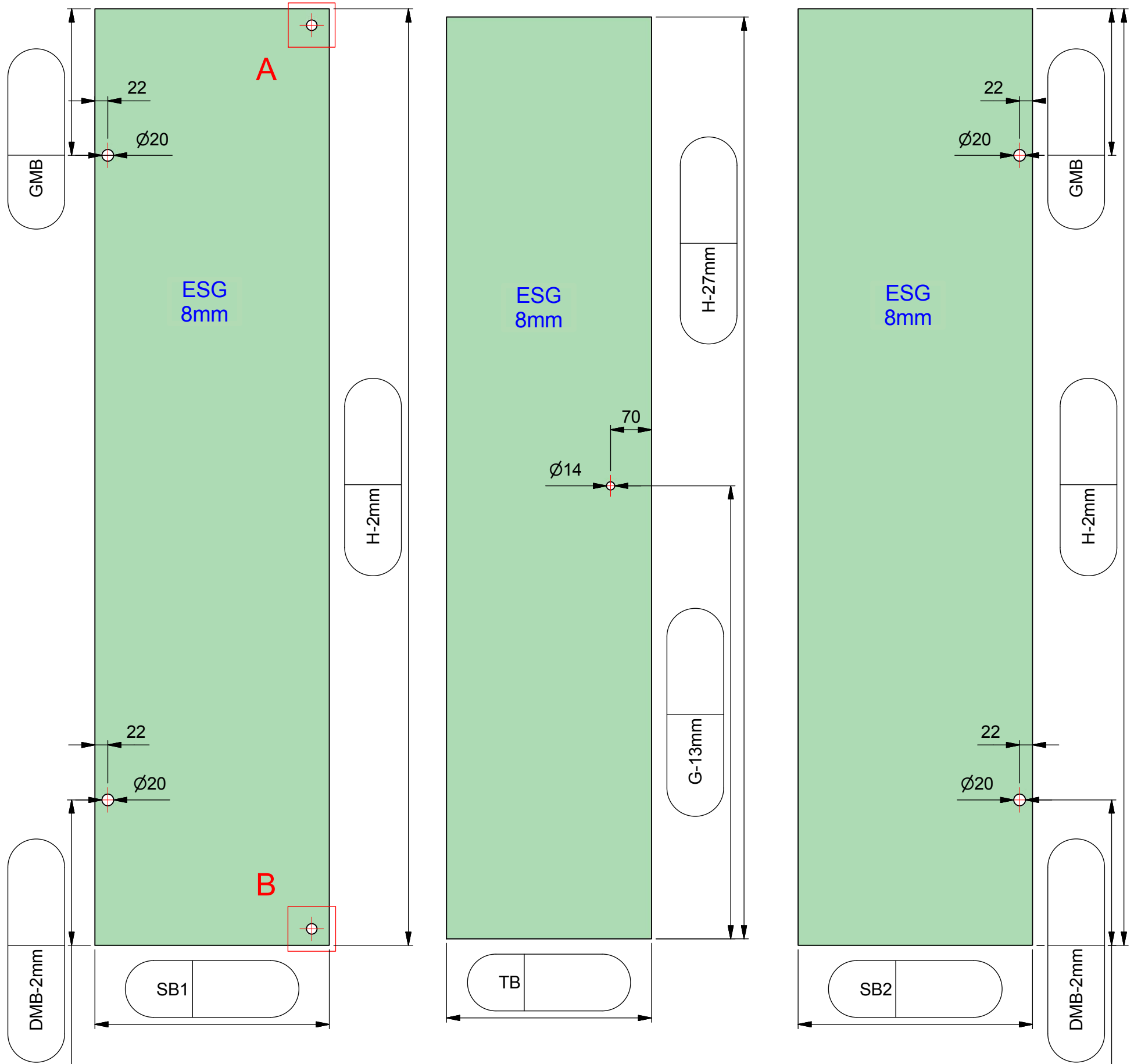
Glasart: ESG klar

Kanten umlaufend geschliffen und poliert

Für Anwendung mit Beschlag: **8190ZN-BS**

Glasstärke Seitenteil: 8mm

Glasstärke Türflügel: 8mm



ESG klar gefertigt nach DIN EN14428 (Duschglas). Ein entsprechender Nachweis(Stempel) ist erforderlich. Kanten umlaufend geschliffen und poliert. Alle Ecken stoßen oder leicht runden.