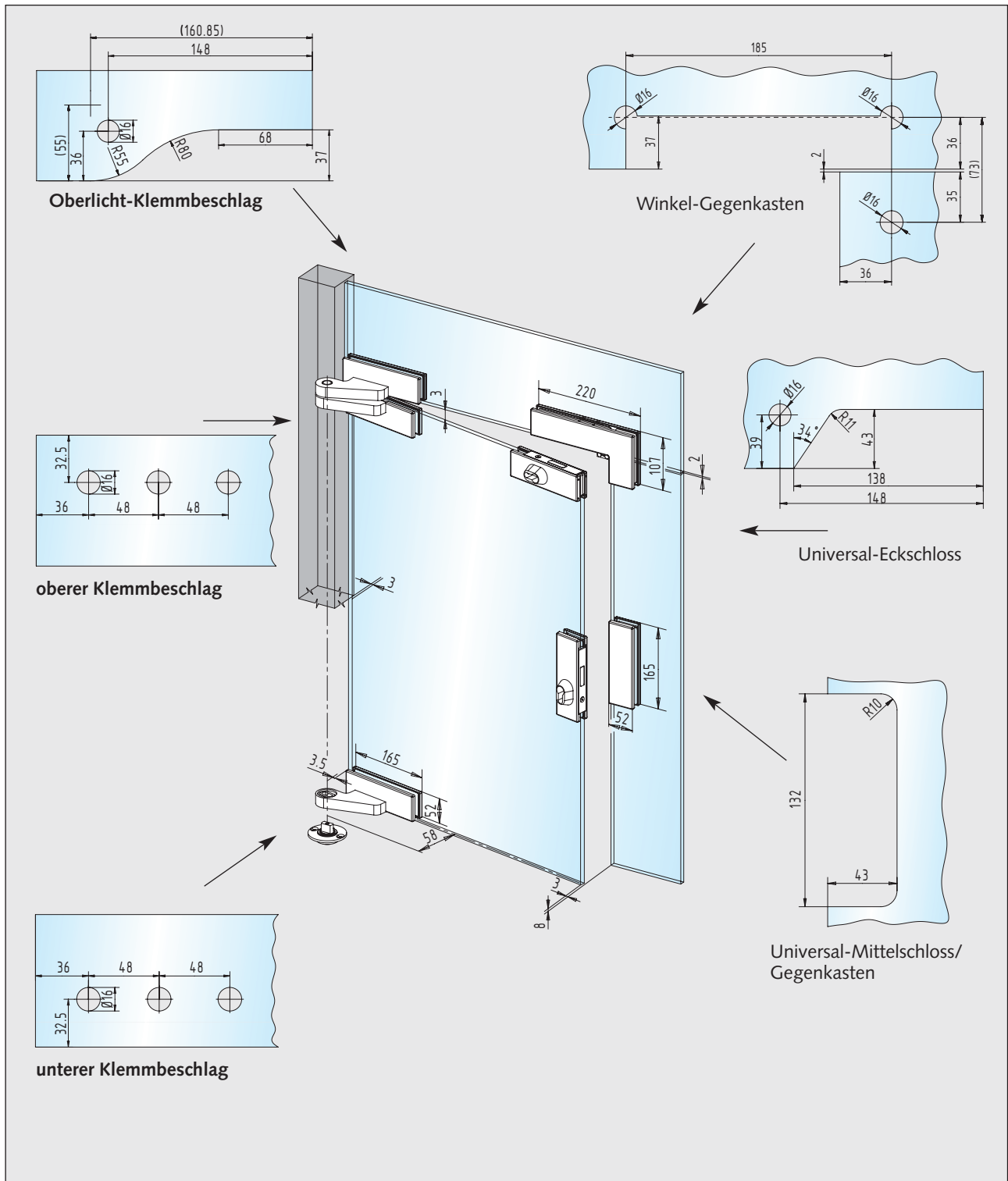




Glasbearbeitungen

11



Hinweise:

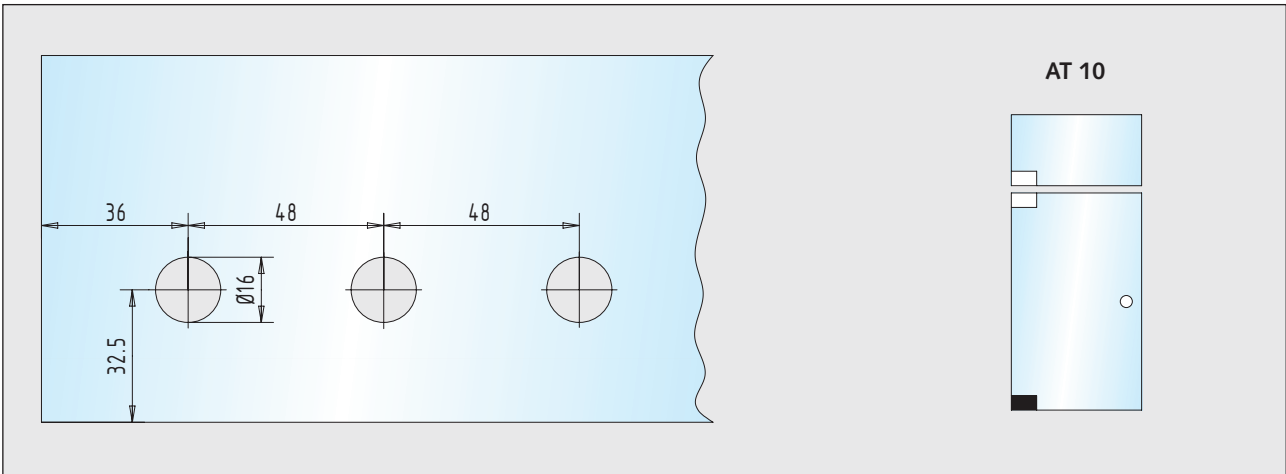
Die dargestellten Glasbearbeitungen gelten für 8-12 mm ESG.

Bei 15 mm Glasstärke ist es empfehlenswert die Glasbohrungen zu schlitzeln und auf $\varnothing 20$ mm zu vergrößern.

Glasbearbeitungen

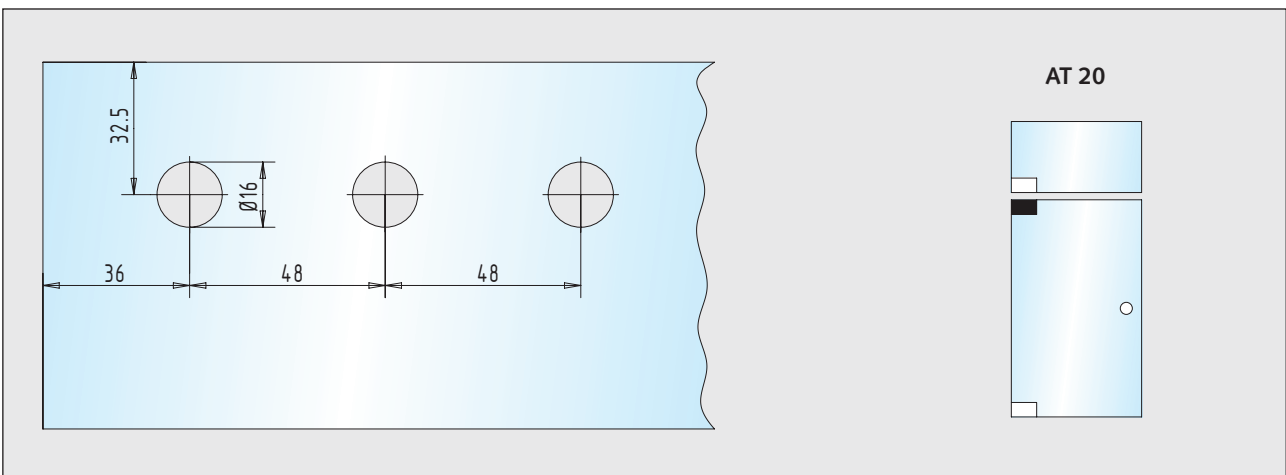
■ Klemmbeschläge ohne Falzzarge

Seite 237



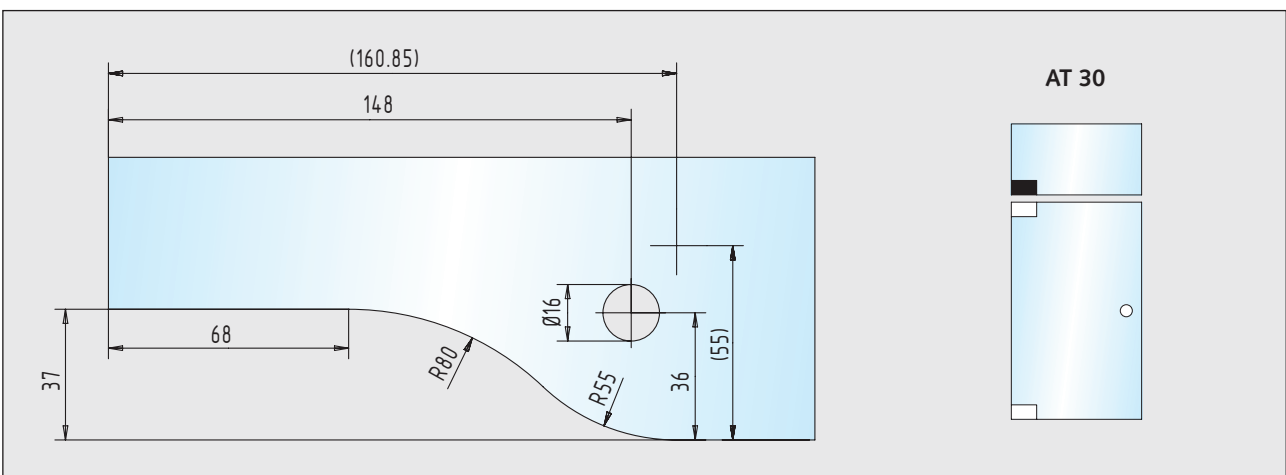
unterer Klemmbeschlag

31.100.0710.____ + 31.100.0720.____



oberer Klemmbeschlag

31.102.0710.____ + 31.102.0720.____



Oberlicht-Klemmbeschlag

31.104.0610.____ - 31.104.1220.____

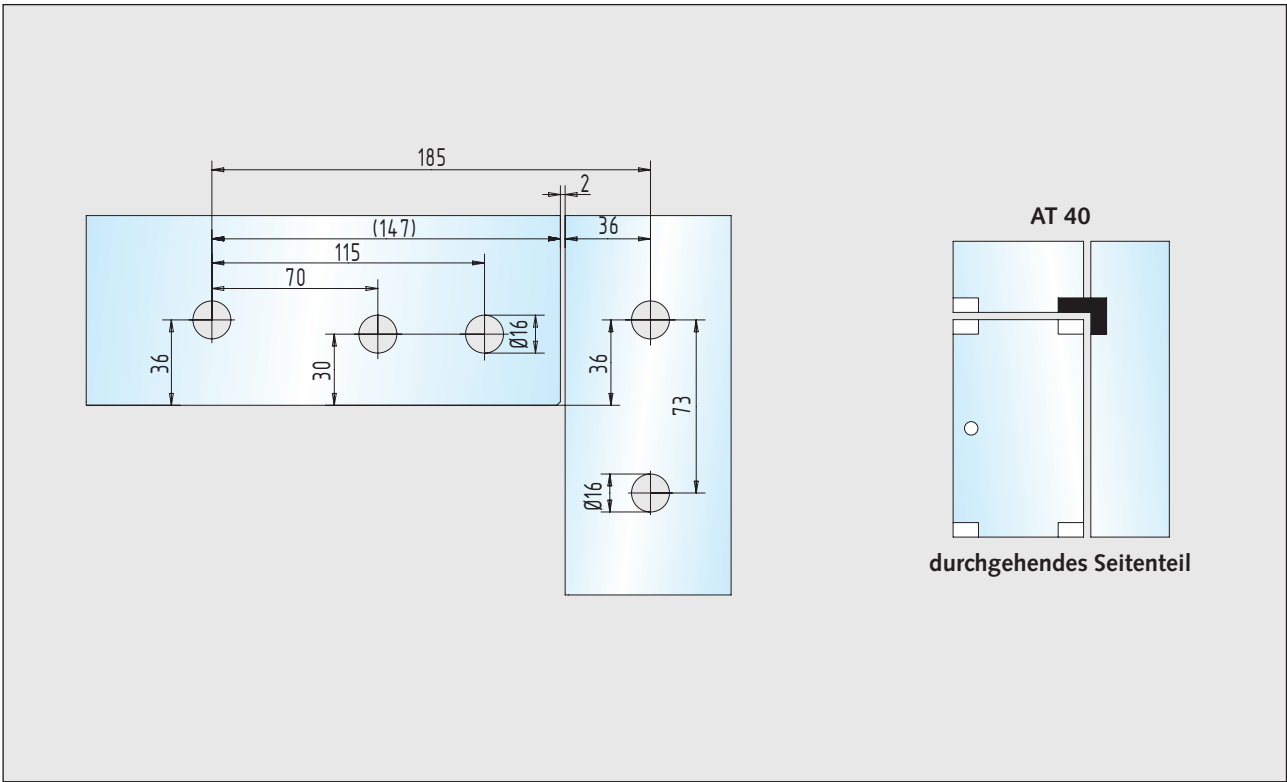


Glasbearbeitungen

■ Klemmbeschläge ohne Falzzarge

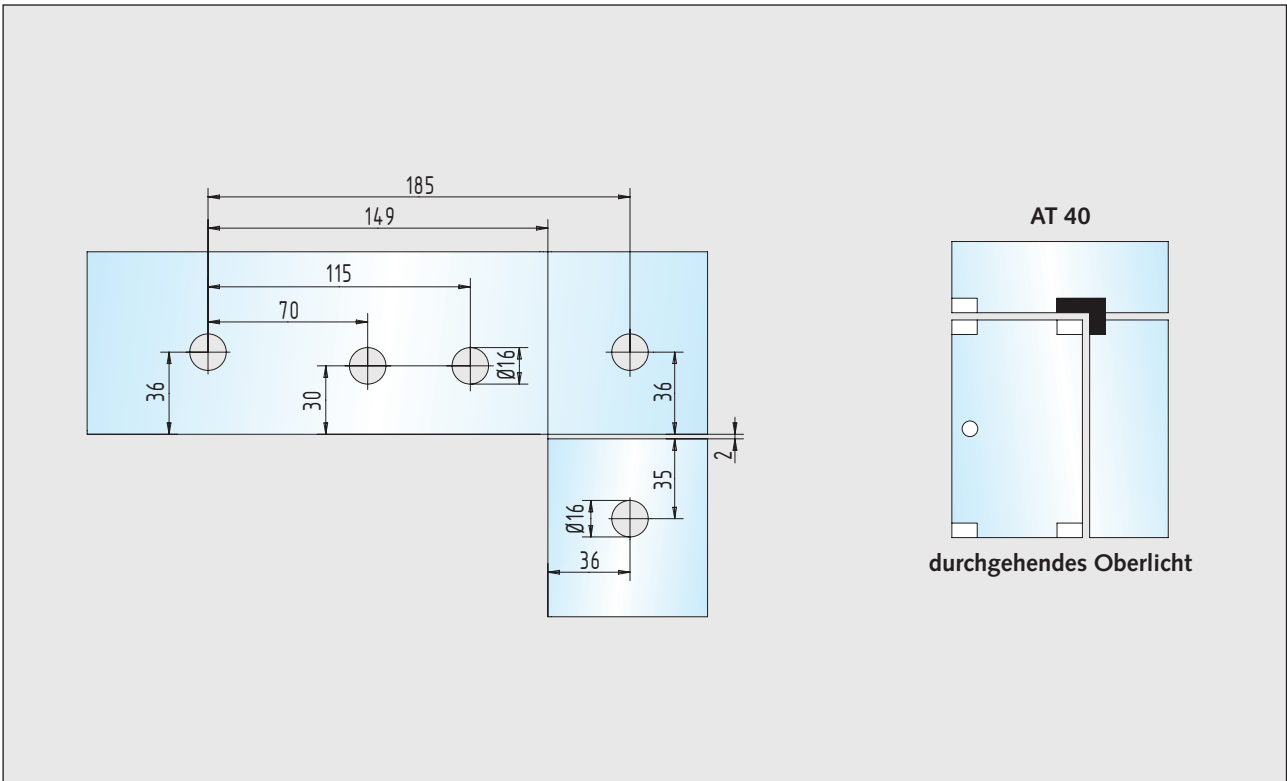
Seite 237

11



Winkel-Klemmbeschlag

31.106.0710.____ + 31.106.0720.____



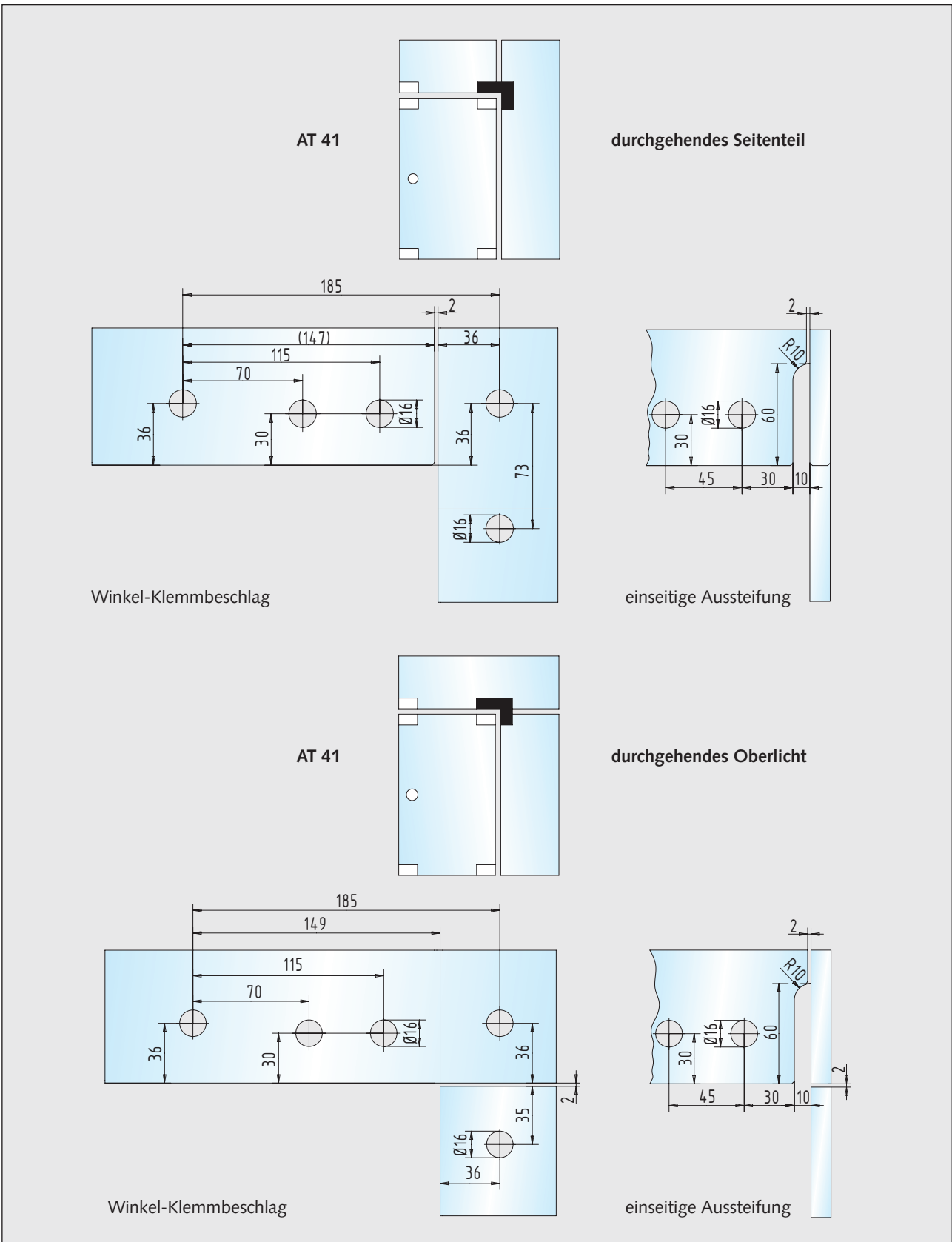
Winkel-Klemmbeschlag

31.106.0710.____ + 31.106.0720.____

Glasbearbeitungen

■ Klemmbeschläge ohne Falzzarge

Seite 238



Winkel-Klemmbeschlag / einseitige Aussteifung

31.108.0710.____ + 31.108.0720.____

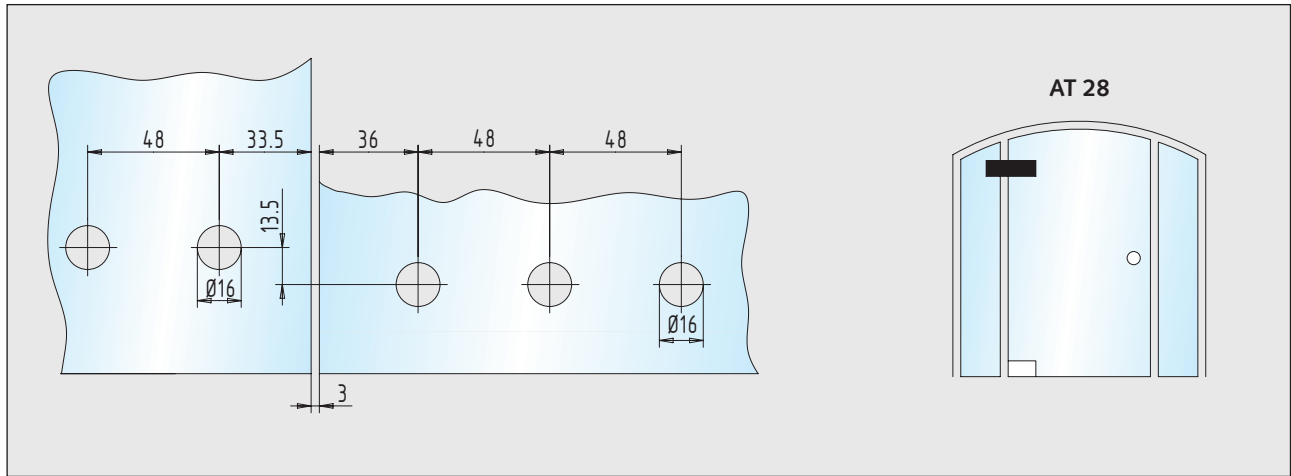


Glasbearbeitungen

■ Klemmbeschläge ohne Falzzarge

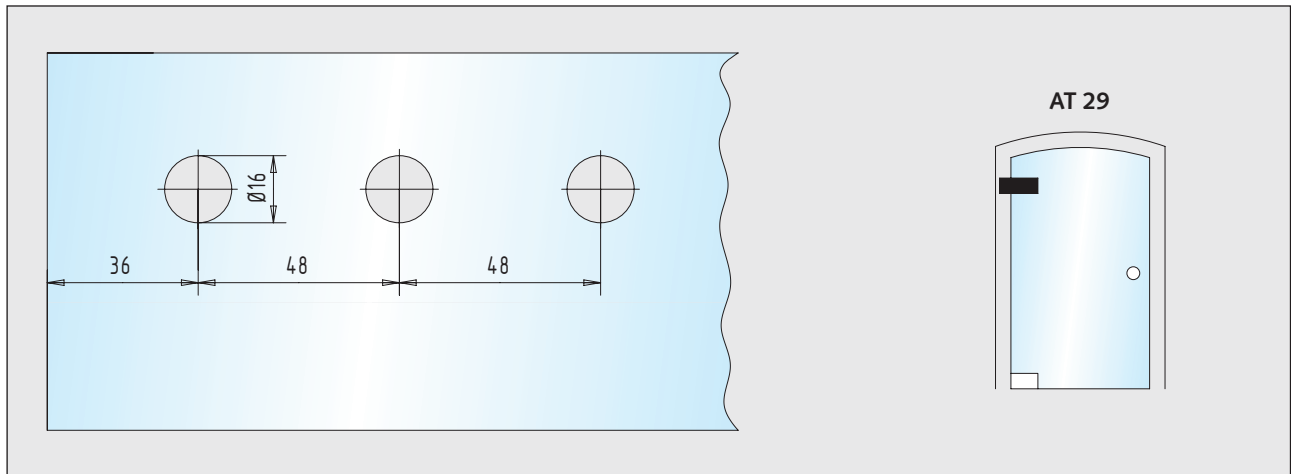
Seite 238

11



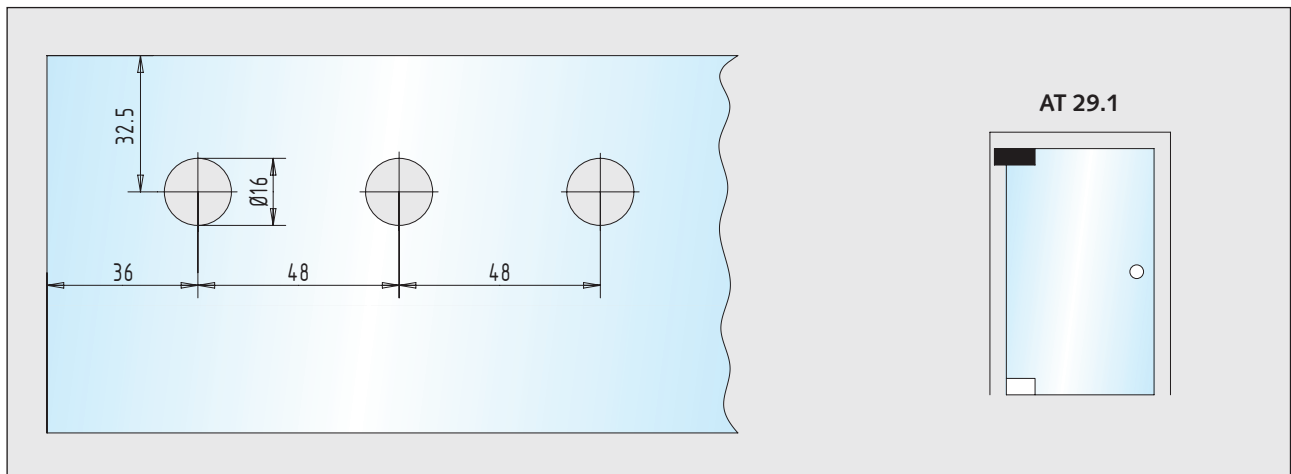
oberer Klemmbeschlag / Glas-Glas

31.110.0710.____ + 31.110.0720.____



oberer Klemmbeschlag / Glas-Wand

31.112.0710.____ + 31.112.0720.____

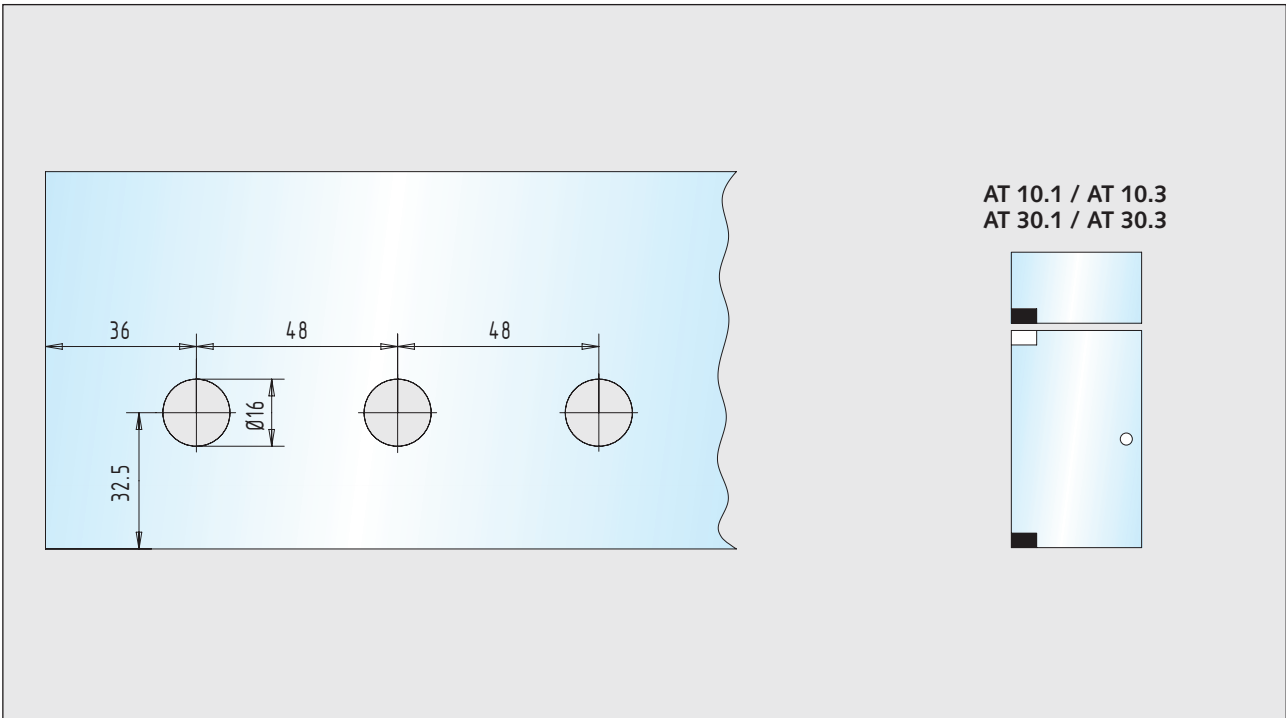


oberer Klemmbeschlag / Glas-Zarge

31.114.0710.____ + 31.114.0720.____

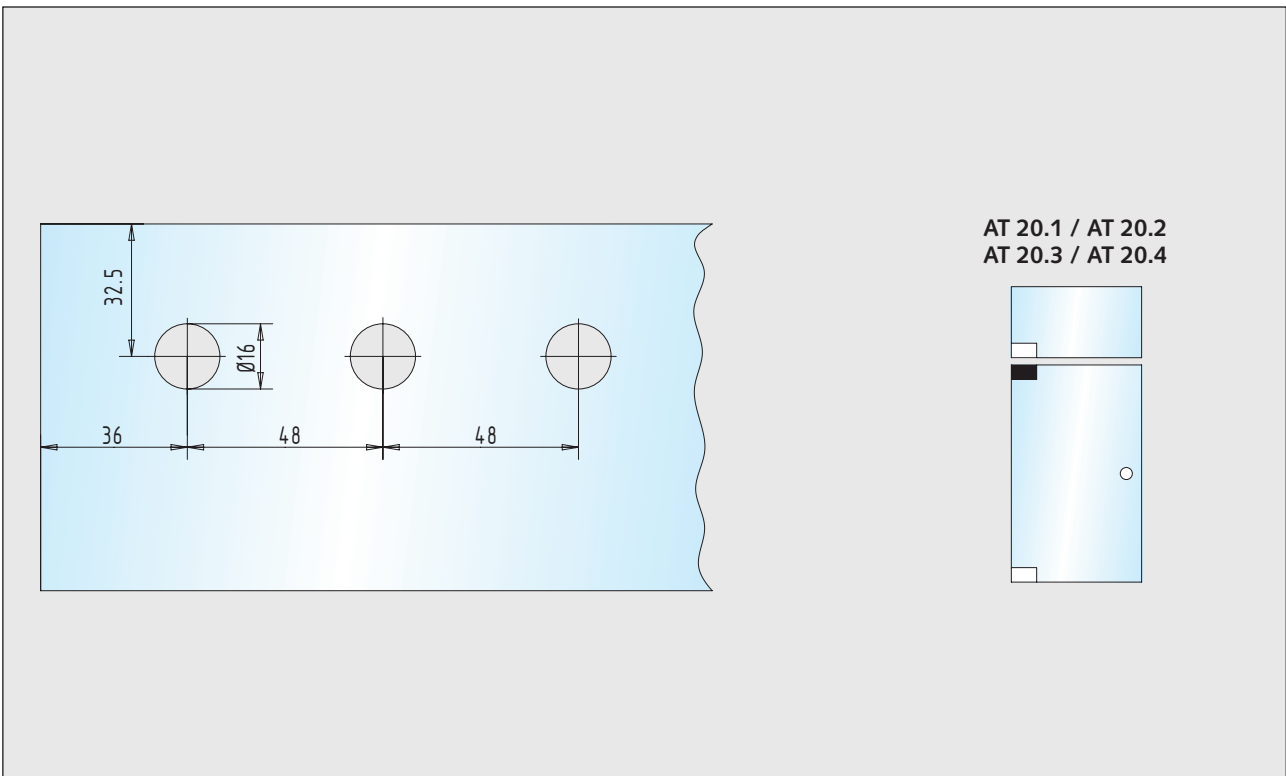
Glasbearbeitungen

■ Klemmbeschläge 24 – 45 mm Falztiefe Seite 239 – 240



unterer Klemmbeschlag / 24 mm
 unterer Klemmbeschlag / 25 – 45 mm
 Oberlicht-Klemmbeschlag / 24 mm
 Oberlicht-Klemmbeschlag / 25 – 45 mm

31.200.0710.____ + 31.200.0720.____
 31.300.0710.____ + 31.300.0720.____
 31.206.0710.____ + 31.206.0720.____
 31.306.0710.____ + 31.306.0720.____



oberer Klemmbeschlag / 24 mm
 oberer Klemmbeschlag / 25 – 45 mm

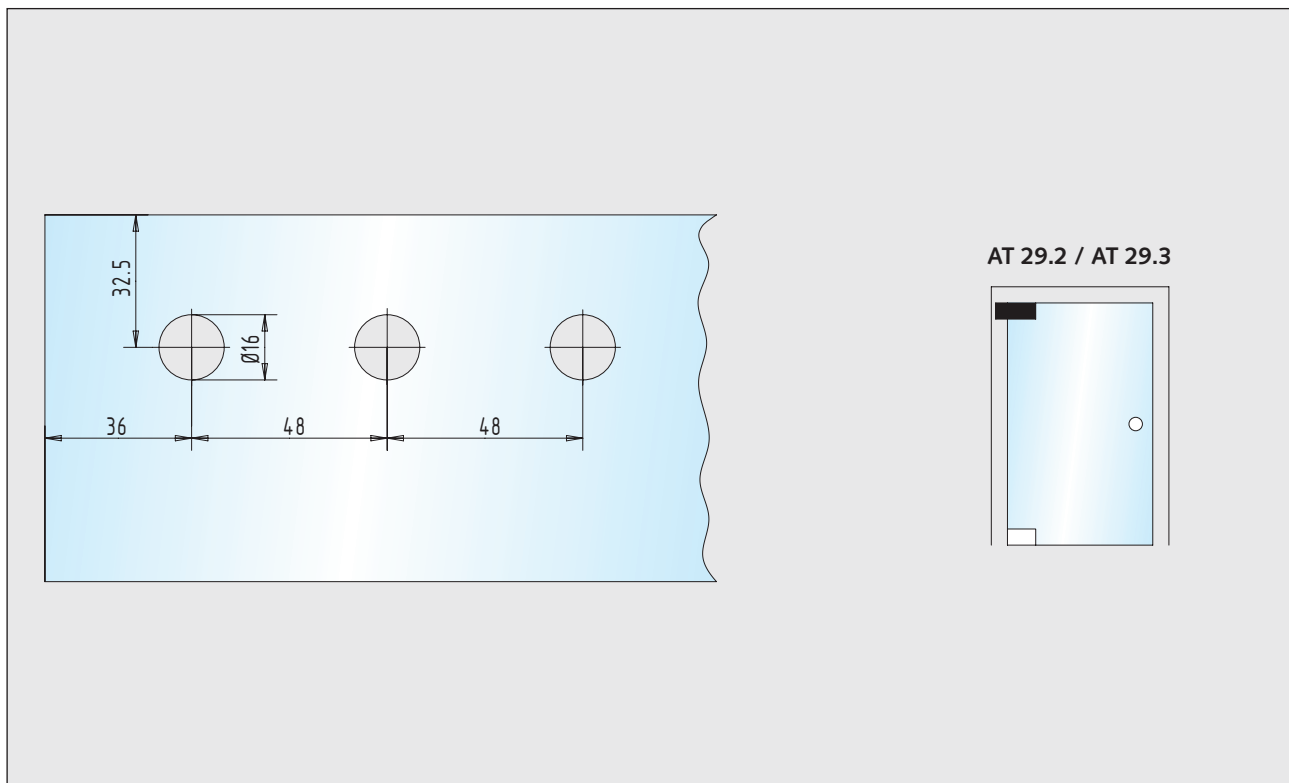
31.202.0710.____ – 31.204.0720.____
 31.302.0710.____ – 31.304.0720.____



Glasbearbeitungen

■ Klemmbeschläge 24 – 45 mm Falztiefe Seite 239 – 240

11



oberer Klemmbeschlag / Glas-Zarge / 24 mm
oberer Klemmbeschlag / Glas-Zarge / 25 – 45 mm

31.208.0710.____ + 31.208.0720.____
31.308.0710.____ + 31.308.0720.____