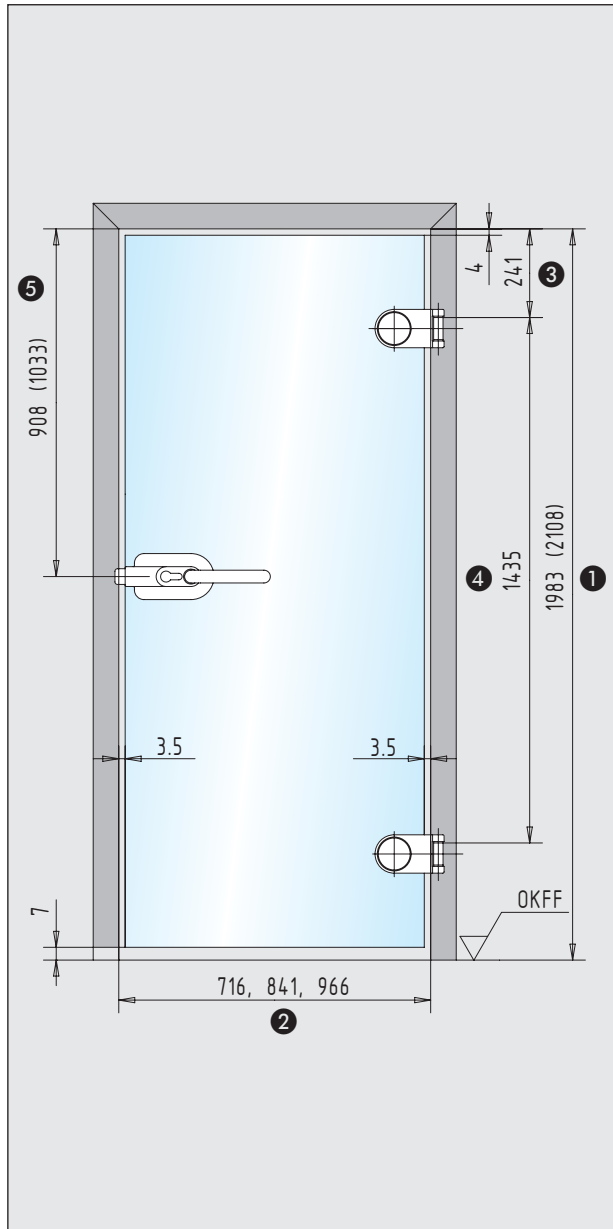


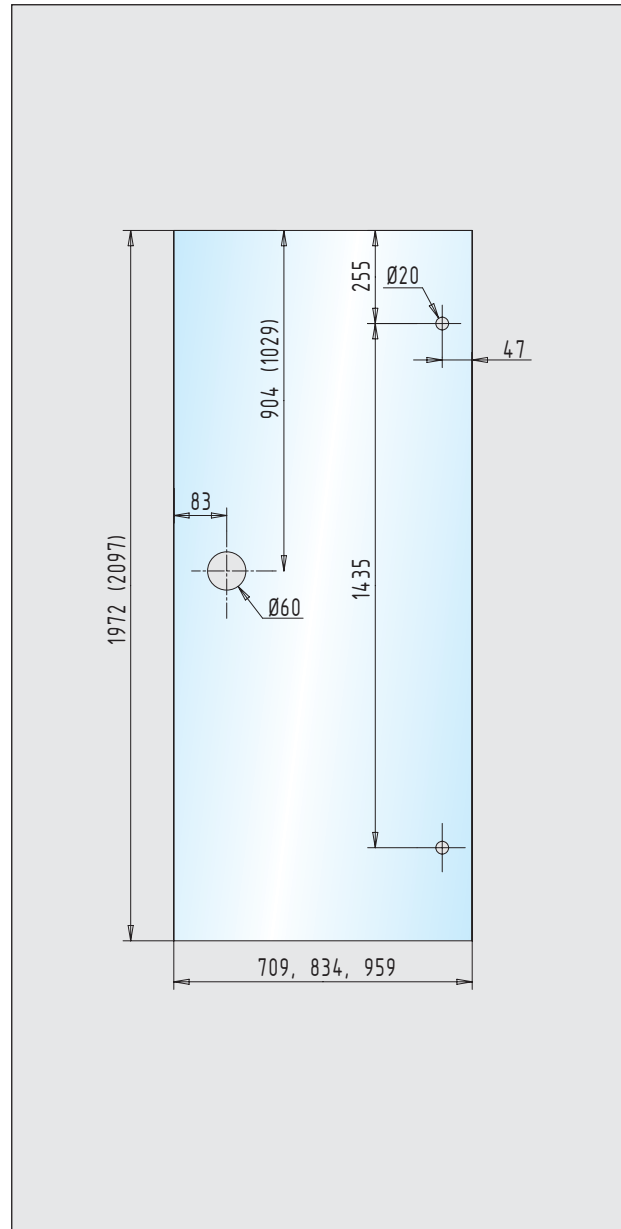


Glasbearbeitungen

Standard-Glastürblatt mit Zarge



Standard-Türblatt

**Hinweis:**

Die Abbildung zeigt ein Glastürblatt bei Verwendung von Standard-Zargen nach DIN 18101

Erläuterungen:

- ① Zargenfalzmaß / Höhe
- ② Zargenfalzmaß / Breite
- ③ Bandbezugsmaß nach DIN 18268
- ④ Bandabstandsmaß nach DIN 18111
- ⑤ Mitte Türdrücker / Falleneinlass bis Zargenfalz

Hinweis:

Die Abbildungen zeigen Zargen mit 24 mm Falztiefe für 8 mm Glasstärke.

Erläuterungen:

- ① obere Bezugskante Zargenfalz
- ② Bandbezugslinie nach DIN 18268
- ③ max. 1.000 mm Glasbreite
- ④ Falztiefe
- ⑤ ---
- ⑥ Aufnahmeelement
- ⑦ Zarge

