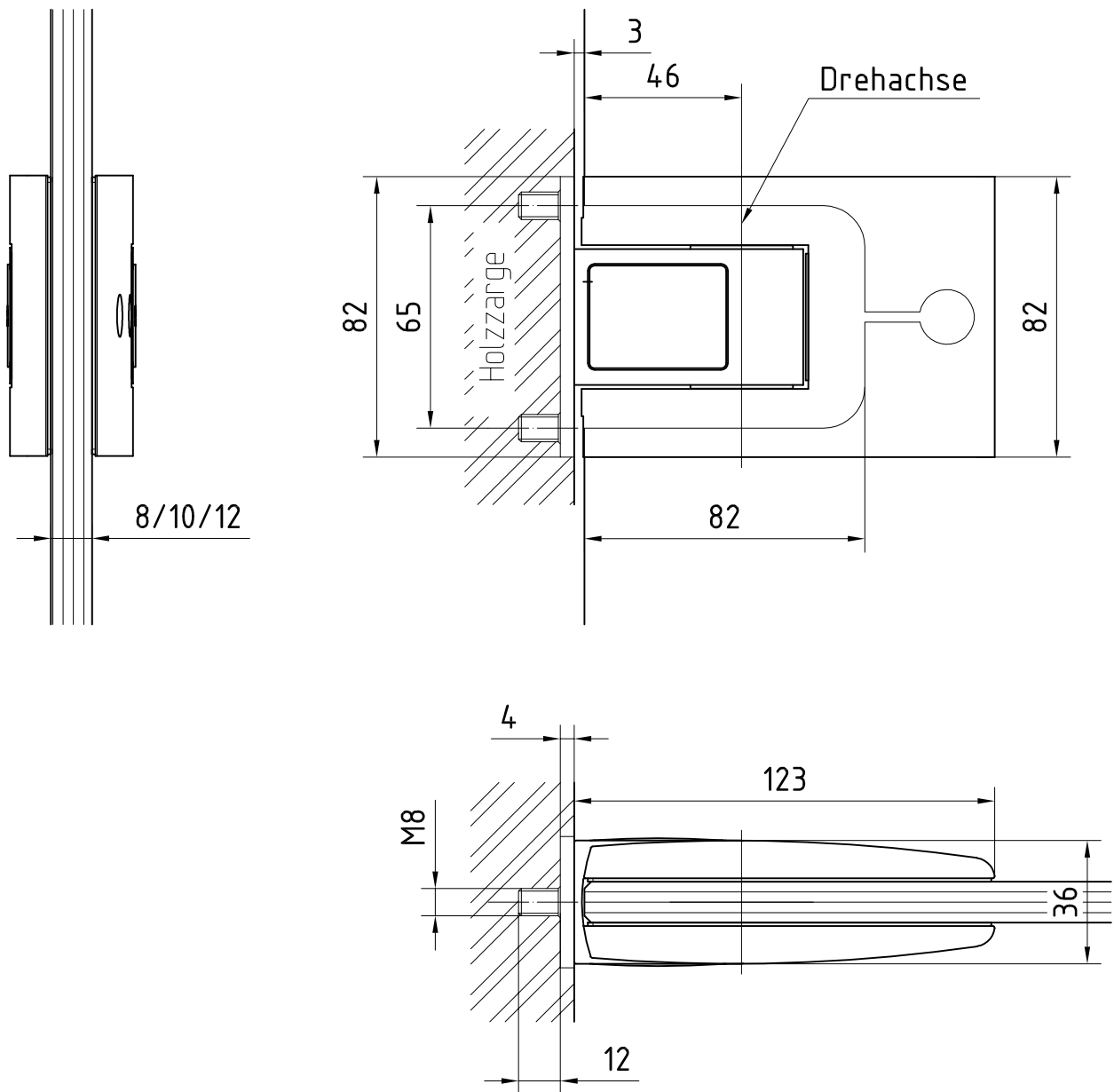


# TENSOR Pendeltürband an Zarge

Art. Nr.: 12.522

12.522

## Beschlagsabmaße



Detail 1-flügelige Tür : 12-150

Detail 2-flügelige Tür: 12-151

Detail Zargenbearbeitung: 12-152

(an bauseitige Massivholzzarge)

Detail Zargenbearbeitung: 12-152-A

(mit Hinterzargenbefestigung)

Detail Glasbearbeitung: 12-153