

Technische Dokumentation | Technical documentation



Technische Daten

- Falttürbeschläge (nach innen oder außen öffnend)
- Türbeschläge Glas/Wand mit Federmechanismus
- Türbeschläge Glas/Glas ohne Federmechanismus (180° einseitig öffnend)
- Türbeschläge Glas/Wand mit mehrfach und stufenlos einstellbarer Nullstellung
- Türbeschläge Glas/Wand selbstschließend ab 20°
- Wandbefestigung mit Langlöchern
- nicht sichtbare Verschraubungen
- nicht sichtbare Kapfenbefestigung
- Tragfähigkeit (2 Bänder): 45 kg
- max. Türbreite: 1.000 mm (H: 2.000 mm, 8 mm Glas)
- einfache Dichtungsbearbeitung (nur Längenschnitt)
- Glasstärke: 8 mm
- Grundmaterial: Messing

Standardoberflächen

- glanzverchromt (501)
- ähnlich Niro matt (507)
- velour verchromt (513)
- RAL Sonderfarbe (399)

Sonderoberflächen

- Sondergalvanik (599)

Technical data

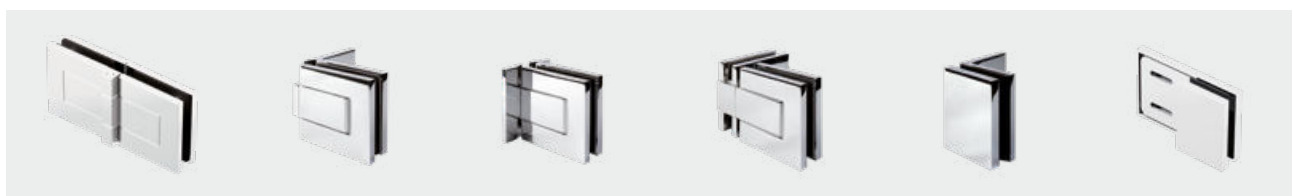
- folding-action door (inward or outward opening)
- door fittings glass/wall with spring mechanism
- door fittings glass/glass without spring mechanism (180° one-sided opening)
- door fittings glass/wall with adaptable and infinitely variable zero positioning
- door fittings glass/wall selfclosing at 20°
- wall fixing with elongated holes
- non-visible screws
- non-visible cap mountings
- load capacity (2 hinges): 45 kg
- max. door width: 1.000 mm (h: 2.000 mm, 8 mm glass)
- simplified gasket work (simply cut to length)
- glass thickness: 8 mm
- basic material: brass

Standard surfaces

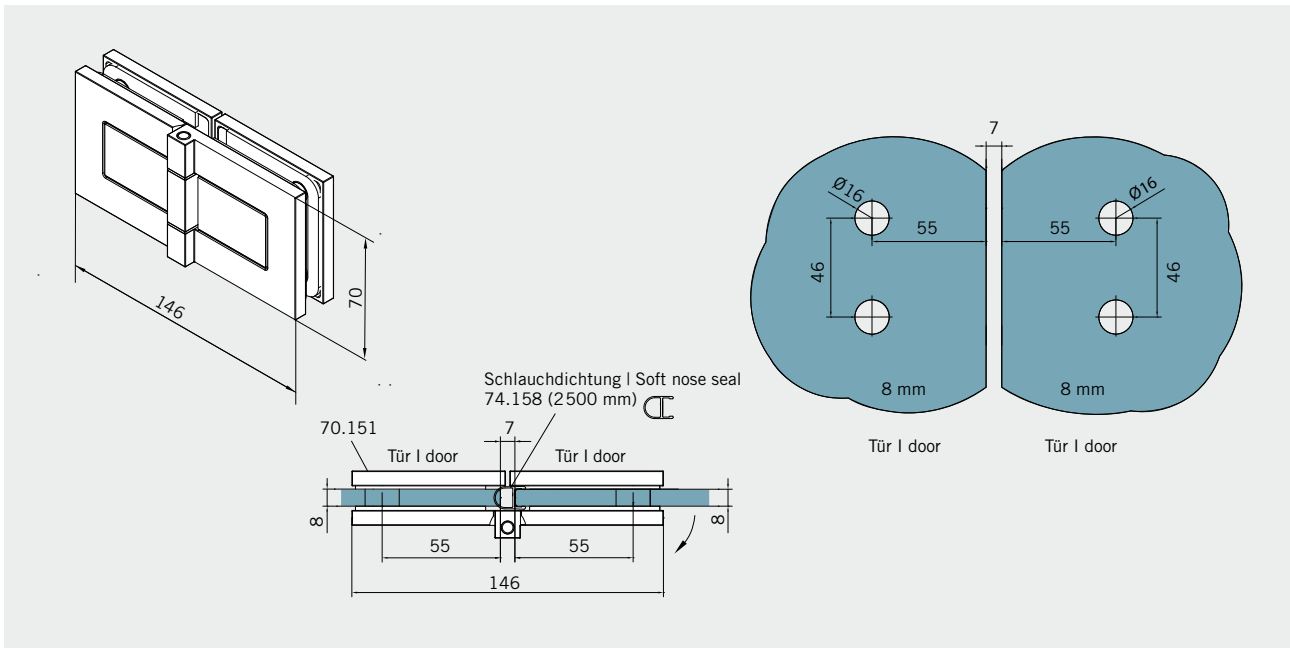
- polished chromed (501)
- sim. satin stainless steel (507)
- velour chromed (513)
- RAL special coated colour (399)


Special surfaces

- Special surface (599)

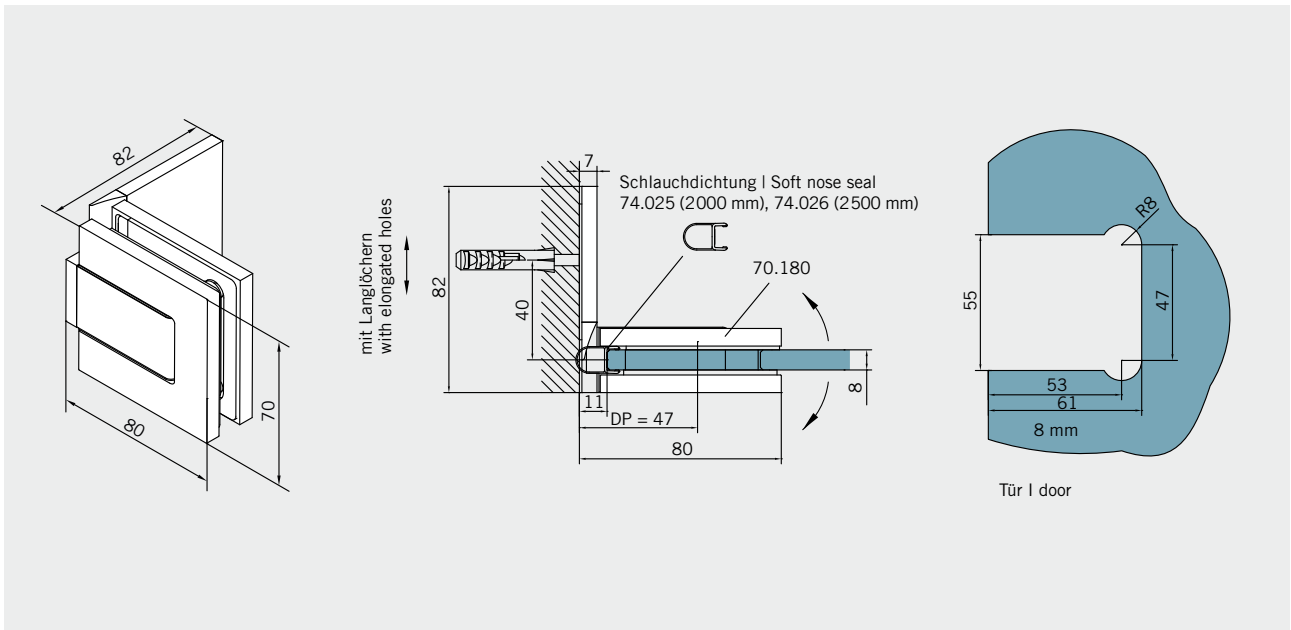


Art.-Nr. 70.151	Bezeichnung	Glasstärke	Gewicht	Sonderoberfl.	Hinweis
Art. No. 70.151	Description	Glass Thickness	Weight	Special surfaces	Note
	Faltband Glas/Glas 180° Hinge glass/glass 180°	8 mm	0,94 kg	(599)	Maße/Dichtprofile gelten für 8 mm Glas Measurements/seals valid for 8 mm glass

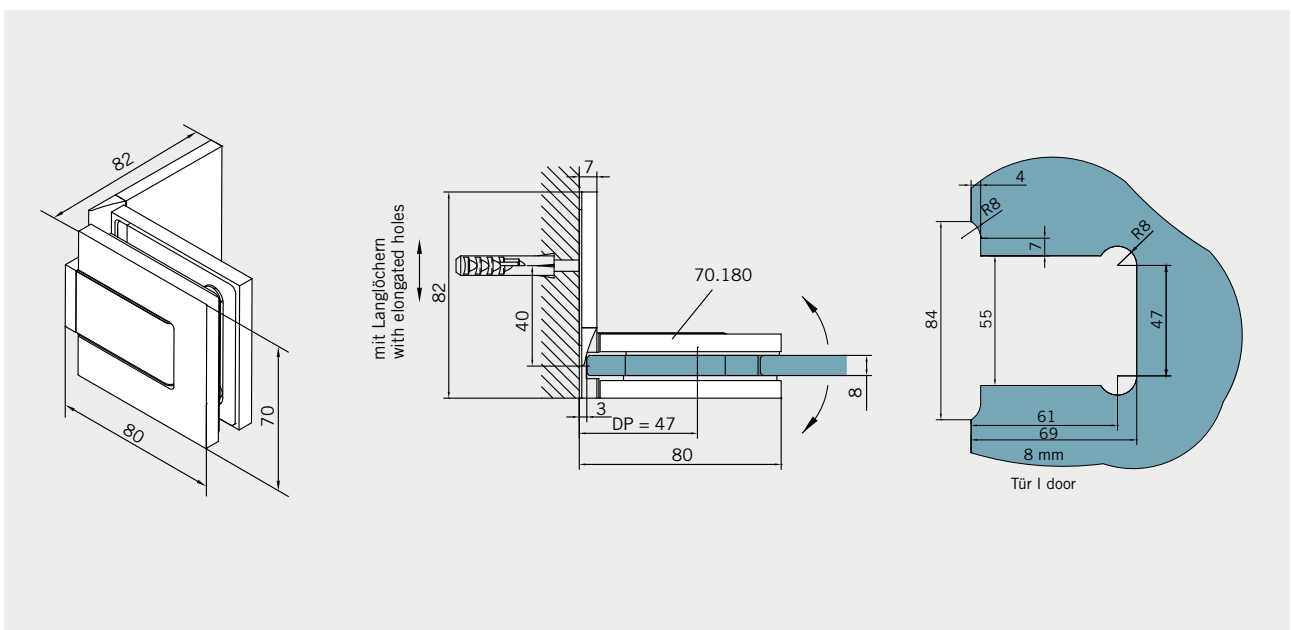


Art.-Nr. 70.180 Art. No. 70.180	Bezeichnung Description	Glasstärke Glass Thickness	Gewicht Weight	Sonderoberfl. Special surfaces	Hinweis Note
	Band Glas/Wand, mit einseitiger Anschraubplatte Wandbefestigung mit Langlöchern Hinge glass/wall, with single-sided screw plate Wall fixing with elongated holes	8 mm	0,94 kg	(599)	Maße/Dichtprofile gelten für 8 mm Glas Measurements/seals valid for 8 mm glass

mit Dichtung | with seals (bei Gesamtgewicht beider Falttüren bis 45 kg | by total weight of both folding doors till 45 kg)

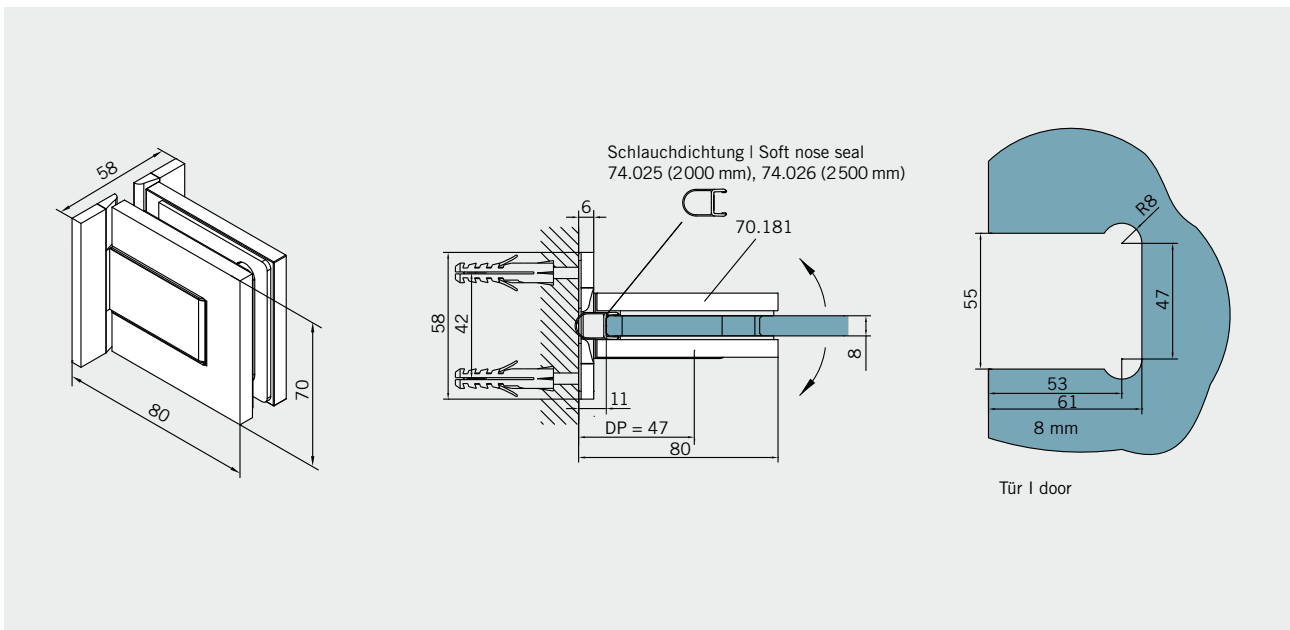


ohne Dichtung | without seals (bei Gesamtgewicht beider Falttüren bis 45 kg | by total weight of both folding doors till 45 kg)

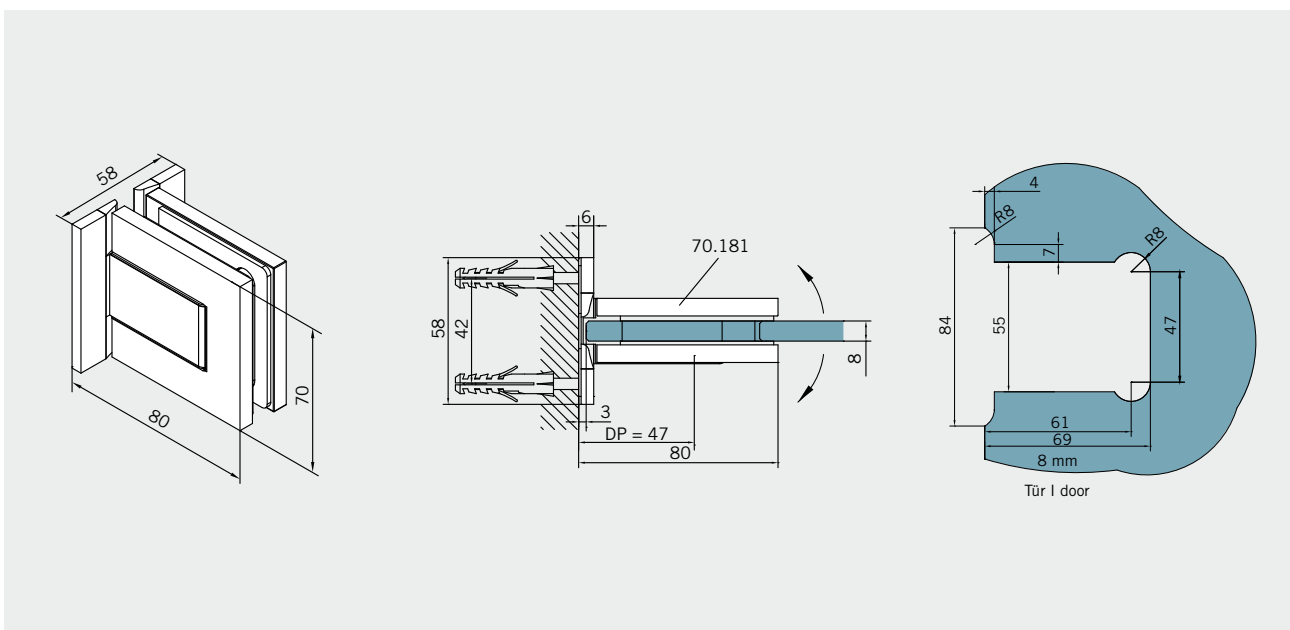


Art.-Nr. 70.181 Art. No. 70.181	Bezeichnung Description	Glasstärke Glass Thickness	Gewicht Weight	Sonderoberfl. Special surfaces	Hinweis Note
	Band Glas/Wand, mit beidseitiger Anschraubplatte Hinge glass/wall, with double-sided screw plate	8 mm	0,82 kg	(599)	Maße/Dichtprofile gelten für 8 mm Glas Measurements/seals valid for 8 mm glass

mit Dichtung | with seals (bei Gesamtgewicht beider Falttüren bis 45 kg | by total weight of both folding doors till 45 kg)

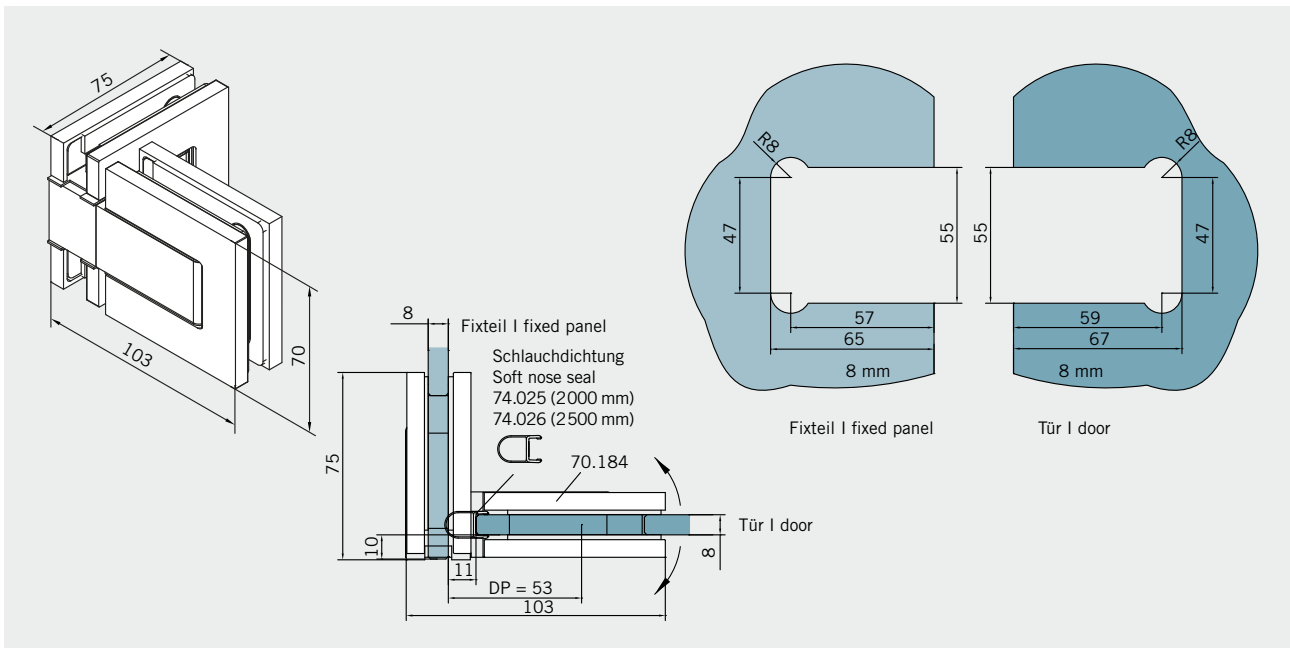


ohne Dichtung | without seals (bei Gesamtgewicht beider Falttüren bis 45 kg | by total weight of both folding doors till 45 kg)

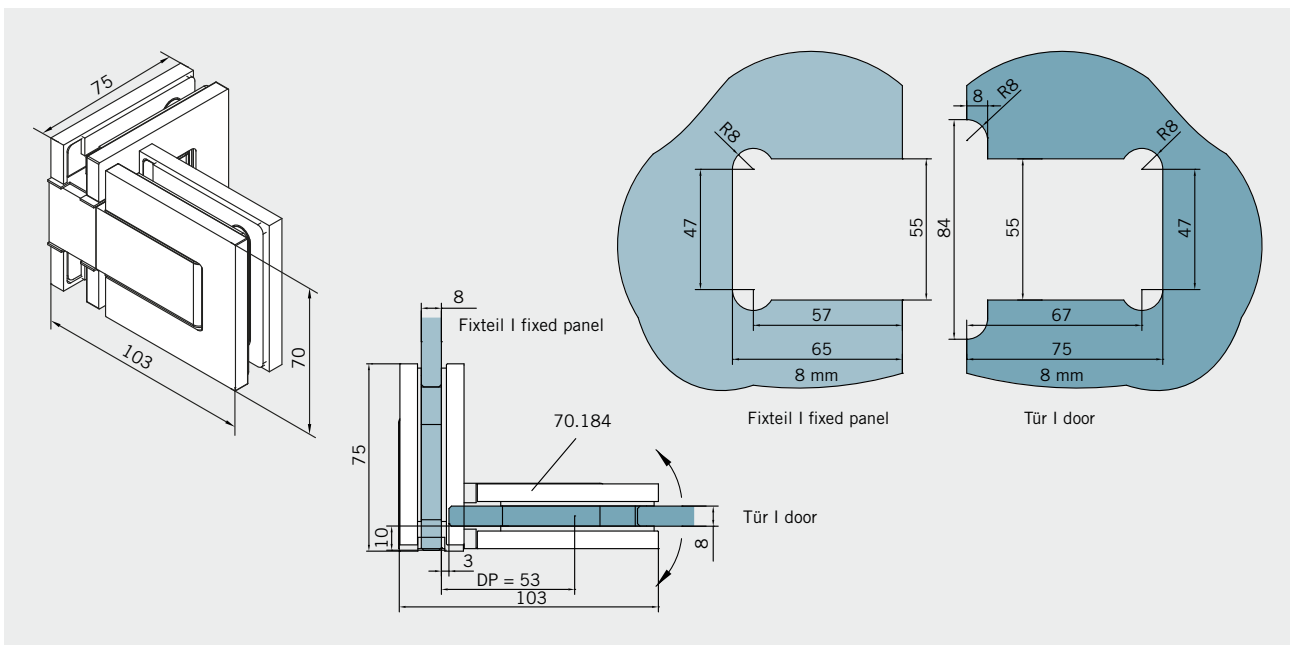


Art.-Nr. 70.184 Art. No. 70.184	Bezeichnung Description	Glasstärke Glass Thickness	Gewicht Weight	Sonderoberfl. Special surfaces	Hinweis Note
	Band Glas/Glas 90° Hinge glass/glass 90°	8 mm	1,50 kg	(599)	Maße/Dichtprofile gelten für 8 mm Glas Measurements/seals valid for 8 mm glass

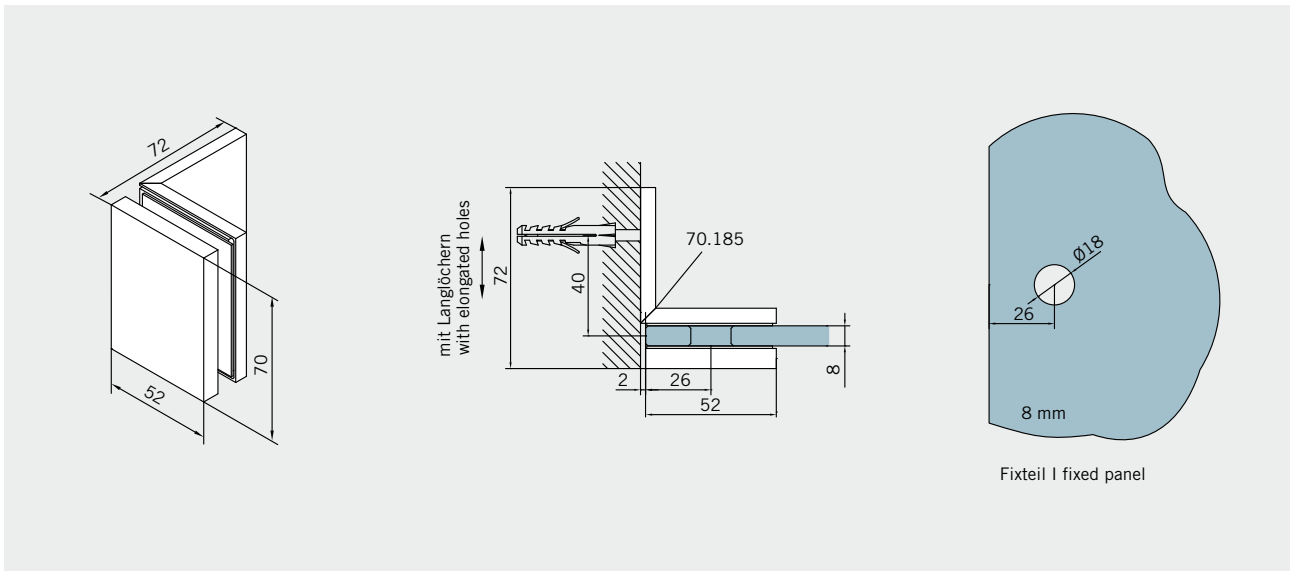
mit Dichtung | with seals



ohne Dichtung | without seals



Art.-Nr. 70.185	Bezeichnung	Glasstärke	Gewicht	Sonderoberfl.	Hinweis
Art.-No. 70.185	Description	Glass Thickness	Weight	Special surfaces	Note
	Winkel Glas/Wand 90° Wandbefestigung mit Langlöchern Bracket glass/wall 90° Wall fixing with elongated holes	8 mm	0,52 kg	(599)	Maße gelten für 8 mm Glas Measurements valid for 8 mm glass



Art.-Nr. 70.188	Bezeichnung	Glasstärke	Gewicht	Sonderoberfl.	Hinweis
Art.-No. 70.188	Description	Glass Thickness	Weight	Special surfaces	Note
	Lasche Glas/Wand 180° Wandbefestigung mit Langlöchern Connector glass/wall 180° Wall fixing with elongated holes	8 mm	0,80 kg	(599)	Maße gelten für 8 mm Glas Measurements valid for 8 mm glass

