



gral
SYSTEME

DUSCHSYSTEM
SHOWER SYSTEM

BH 112

ANSCHLAGTÜRSYSTEM
MIT HEBE-SENK-FUNKTION
SINGLE-ACTION DOOR
SYSTEM WITH LIFT-LOWER
FUNCTION



Erweiterte Funktion – für ein barrierefreies Duscherlebnis

Auch bei Glasduschen ist die Forderung nach Barrierefreiheit bei Bauherren und Architekten bereits bei der Planung von Bädern ständig im Fokus. Im bekannten zeitlosen Design der 112er Serie eignet sich BH 112 perfekt für schwellenlos

begehbare Duschen. Die Duschtür wird während der Öffnungsbewegung um bis zu 5 mm angehoben und ist im Senkvorgang selbstschließend. Mit den Winkel- und Laschenverbindern für Festteile lassen sich auch bei kniffligen Einbausituationen elegante Duschlösungen realisieren.

Systemmerkmale

- nach außen öffnend
- Glasbefestigung mit Gegenplatte
- Hebe-Senk-Funktion (+/-5 mm)
- Rastfunktion Türbeschläge bei 90°
- selbstschließend ab ca. 70°
- durchgehende Dichtungen an allen Glaskanten
- Verschraubungen verdeckt

- nicht sichtbare Kappenbefestigung
- max. Türgewicht 40 kg
- Winkel Glas/Wand 90° eigenständig drehbar mit Anschraubflasche außen
- Winkel-/Laschenverbinder Glas/Wand und Glas/Glas (135°/180°) für Sonderanwendungen
- Türgriff in passendem Design



6 JAHRE GARANTIE
YEARS WARRANTY

** long life product **

Extended functionality – for a barrier-free shower experience

Even with glass showers, the availability for barrier-free accessibility provides a constant focus for developers, architects and specifiers as they consider selection of the appropriate. Offering the widely established, timeless design of the 112 series, the

BH 112 system is perfectly suited to stepless walk-in showers. The shower door is raised by up to 5 mm as it opens, with self-closing ensured as gravity takes effect. With its elegant corner and straight connectors for the fixed screens, this cubicle hardware produces aesthetically attractive shower solutions even under tricky installation situations.

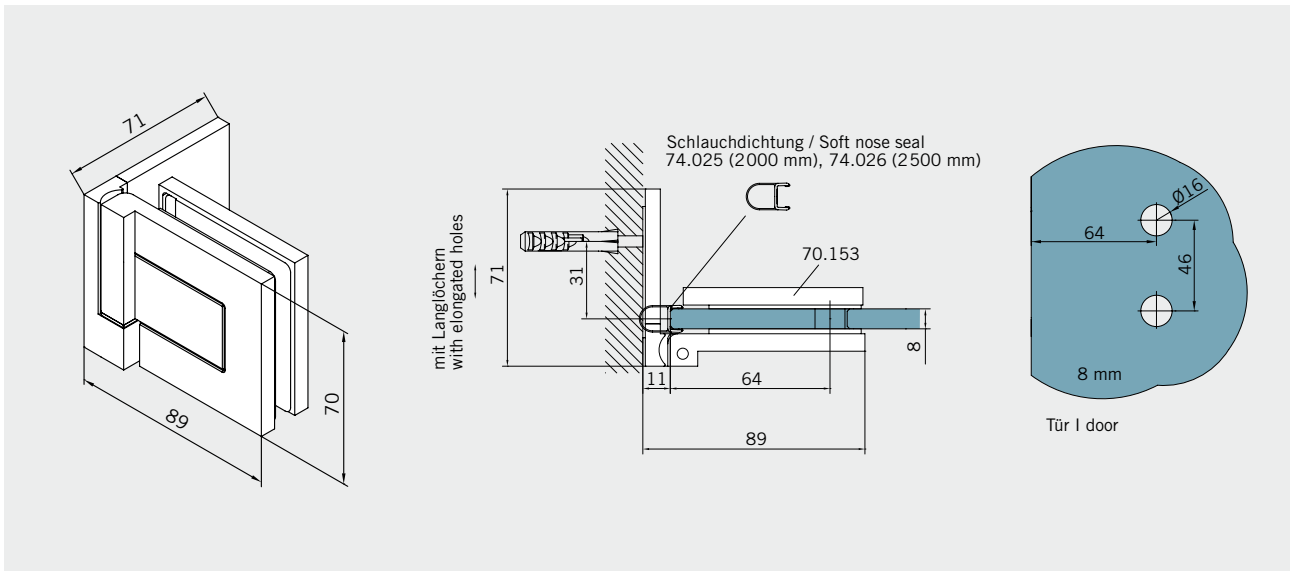
System features


- outward opening
- glass fixing with counter-plate
- lift-lower-function (+/-5 mm)
- locking function door fittings at 90°
- self-closing from approx 70°
- continuous seals along all glass edges
- concealed screw connections

- invisible cap fastening
- max. door weight 40 kg
- bracket/glass/wall 90° self-rotatable with reversible external fixing plate
- bracket-/connector fittings glass/wall and glass/glass (135°/180°) for special applications
- door handle in consistent design

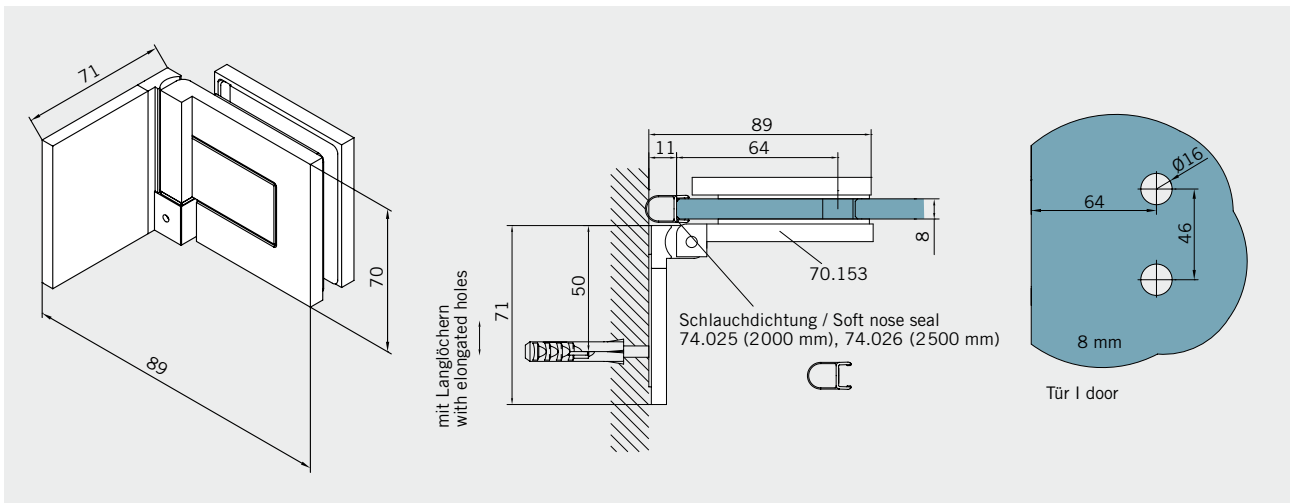
Art.-Nr. 70.153 Art. No. 70.153	Bezeichnung Description	Glasstärke Glass Thickness	Gewicht Weight	Sonderoberfl. Special surfaces	Hinweis Note
	Band Glas/Wand, links Wandbefestigung mit Langlöchern Hinge glass/wall, left Wall fixing with elongated holes	8 mm	0,8 kg	(503) (505) (506) (599)	Maße/Dichtprofile gelten für 8 mm Glas Measurements/seals valid for 8 mm glass

Standardausführung | Standard version



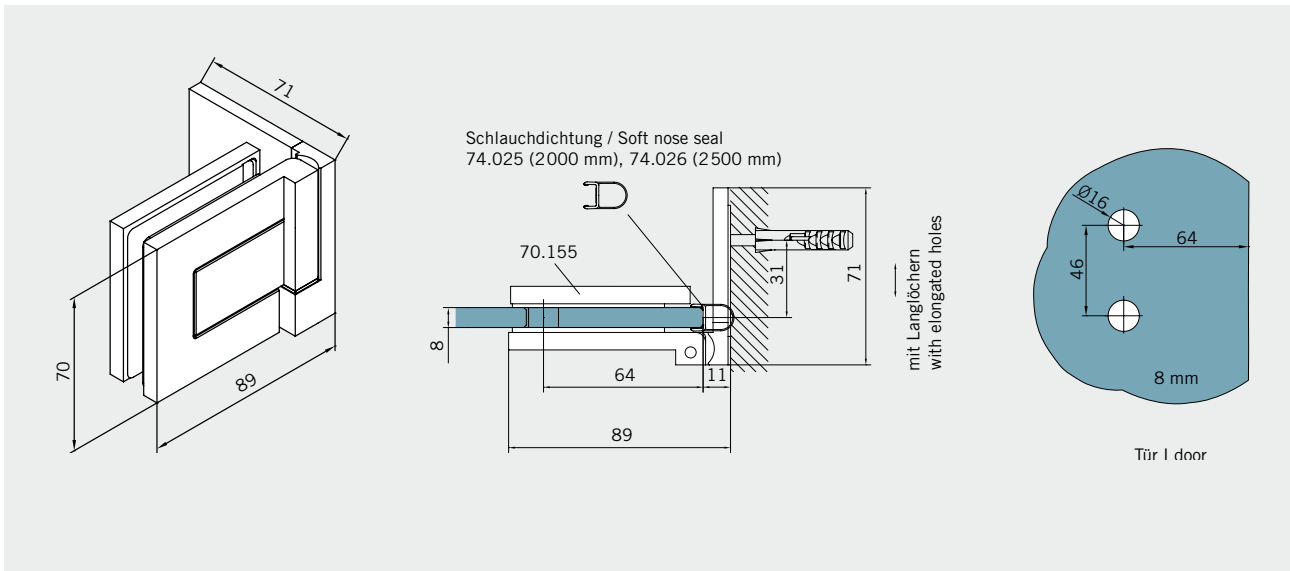
Art.-Nr. 70.153 Art. No. 70.153	Bezeichnung Description	Glasstärke Glass Thickness	Gewicht Weight	Sonderoberfl. Special surfaces	Hinweis Note
	Band Glas/Wand, links Anschraubplatte außen Wandbefestigung mit Langlöchern Hinge glass/wall, left Fixing plate outside Wall fixing with elongated holes	8 mm	0,8 kg	(503) (505) (506) (599)	Maße/Dichtprofile gelten für 8 mm Glas Measurements/seals valid for 8 mm glass


Sonderausführung | Special version (auf Anfrage | on request)



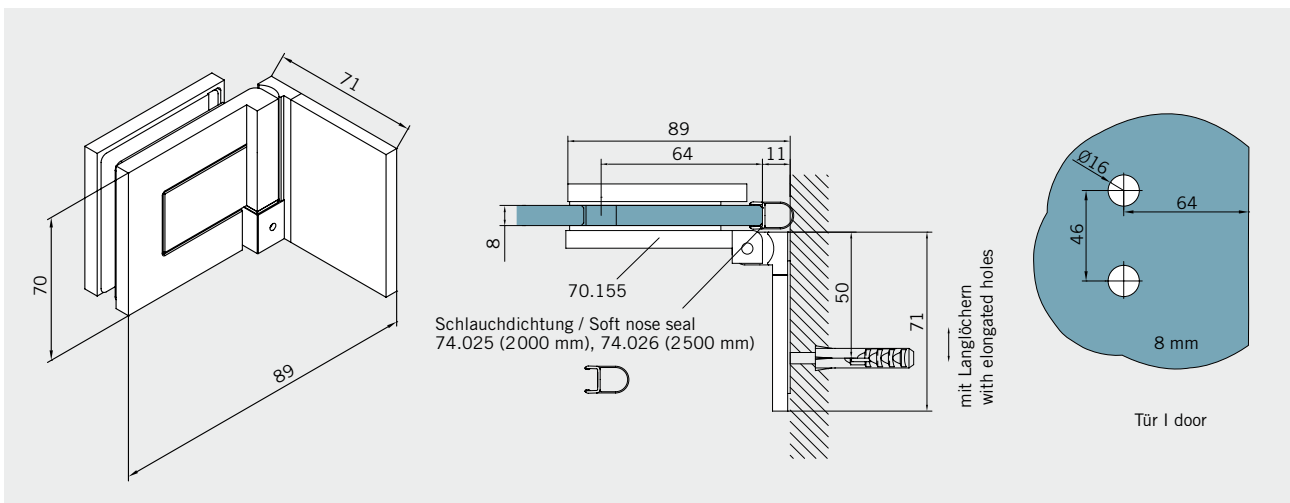
Art.-Nr. 70.155 Art. No. 70.155	Bezeichnung Description	Glasstärke Glass Thickness	Gewicht Weight	Sonderoberfl. Special surfaces	Hinweis Note
	Band Glas/Wand, rechts Wandbefestigung mit Langlöchern Hinge glass/wall, right Wall fixing with elongated holes	8 mm	0,8 kg	(503) (505) (506) (599)	Maße/Dichtprofile gelten für 8 mm Glas Measurements/seals valid for 8 mm glass

Standardausführung | Standard version

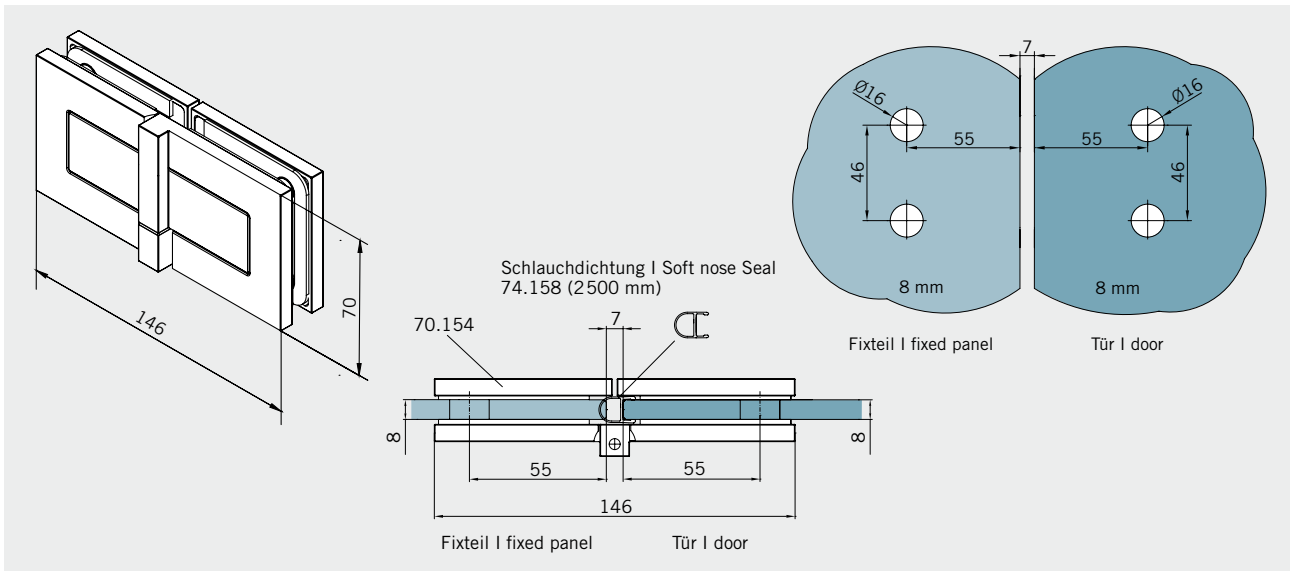


Art.-Nr. 70.155 Art. No. 70.155	Bezeichnung Description	Glasstärke Glass Thickness	Gewicht Weight	Sonderoberfl. Special surfaces	Hinweis Note
	Band Glas/Wand, rechts Anschraubblase außen Wandbefestigung mit Langlöchern Hinge glass/wall, right Fixing plate outside Wall fixing with elongated holes	8 mm	0,8 kg	(503) (505) (506) (599)	Maße/Dichtprofile gelten für 8 mm Glas Measurements/seals valid for 8 mm glass

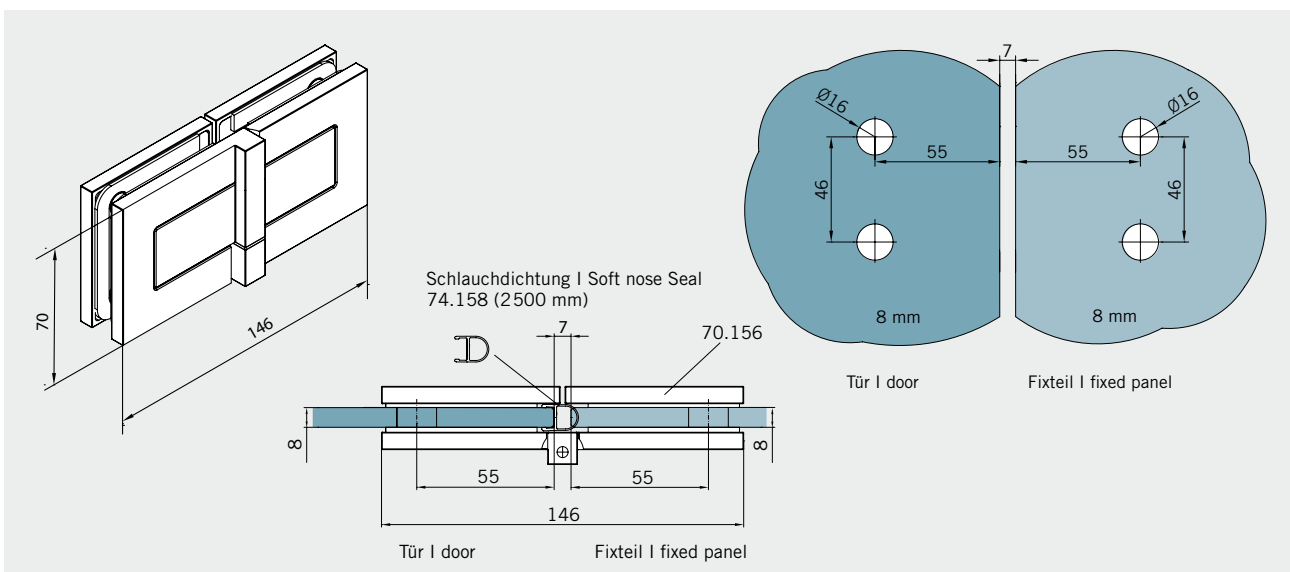
Sonderausführung | Special version (auf Anfrage | on request)



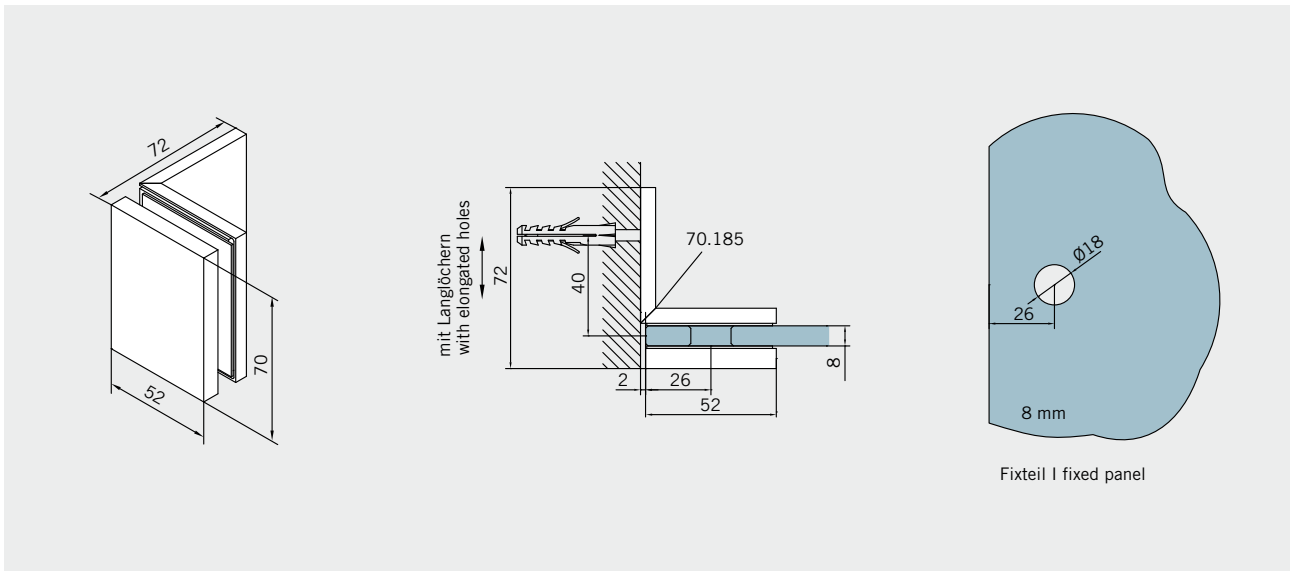
Art.-Nr. 70.154 Art. No. 70.154	Bezeichnung Description	Glasstärke Glass Thickness	Gewicht Weight	Sonderberfl. Special surfaces	Hinweis Note
	Band Glas/Glas 180°, links Hinge glass/glass 180°, left	8 mm	0,92 kg	(503) (505) (506) (599)	Maße/Dichtprofile gelten für 8 mm Glas Measurements/seals valid for 8 mm glass



Art.-Nr. 70.156 Art. No. 70.156	Bezeichnung Description	Glasstärke Glass Thickness	Gewicht Weight	Sonderberfl. Special surfaces	Hinweis Note
	Band Glas/Glas 180°, rechts Hinge glass/glass 180°, right	8 mm	0,92 kg	(503) (505) (506) (599)	Maße/Dichtprofile gelten für 8 mm Glas Measurements/seals valid for 8 mm glass

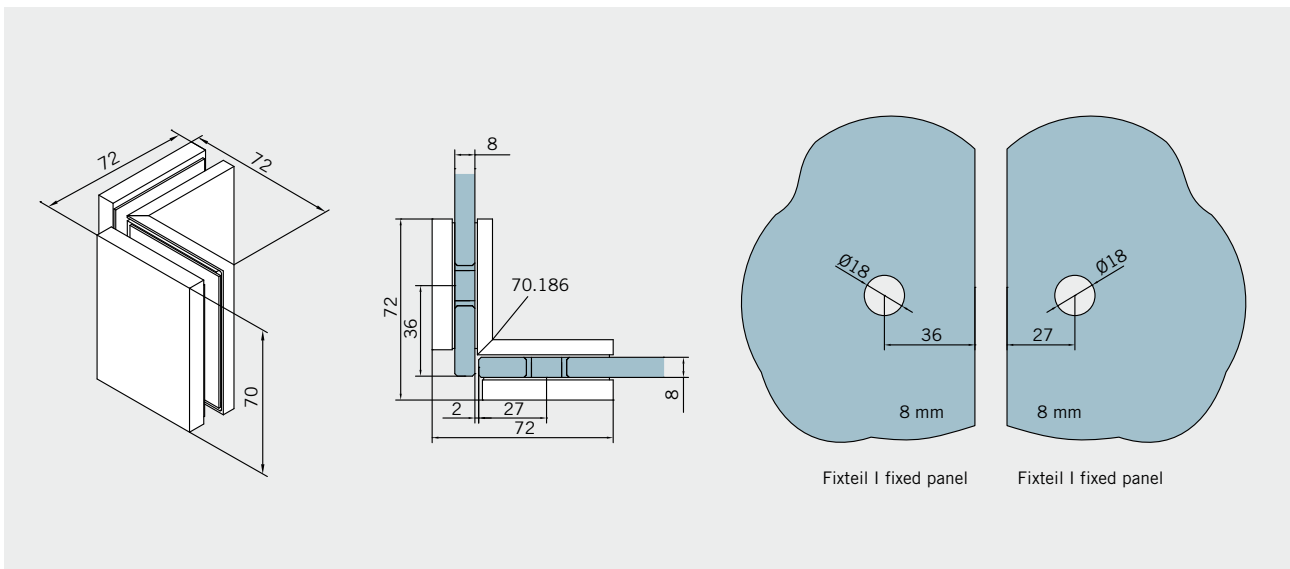


Art.-Nr. 70.185	Bezeichnung	Glasstärke	Gewicht	Sonderoberfl.	Hinweis
Art.-No. 70.185	Description	Glass Thickness	Weight	Special surfaces	Note
	Winkel Glas/Wand 90° Wandbefestigung mit Langlöchern Bracket glass/wall 90° Wall fixing with elongated holes	8 mm	0,52 kg	(503) (505) (506) (599)	Maße gelten für 8 mm Glas Measurements valid for 8 mm glass



Fixteil I fixed panel

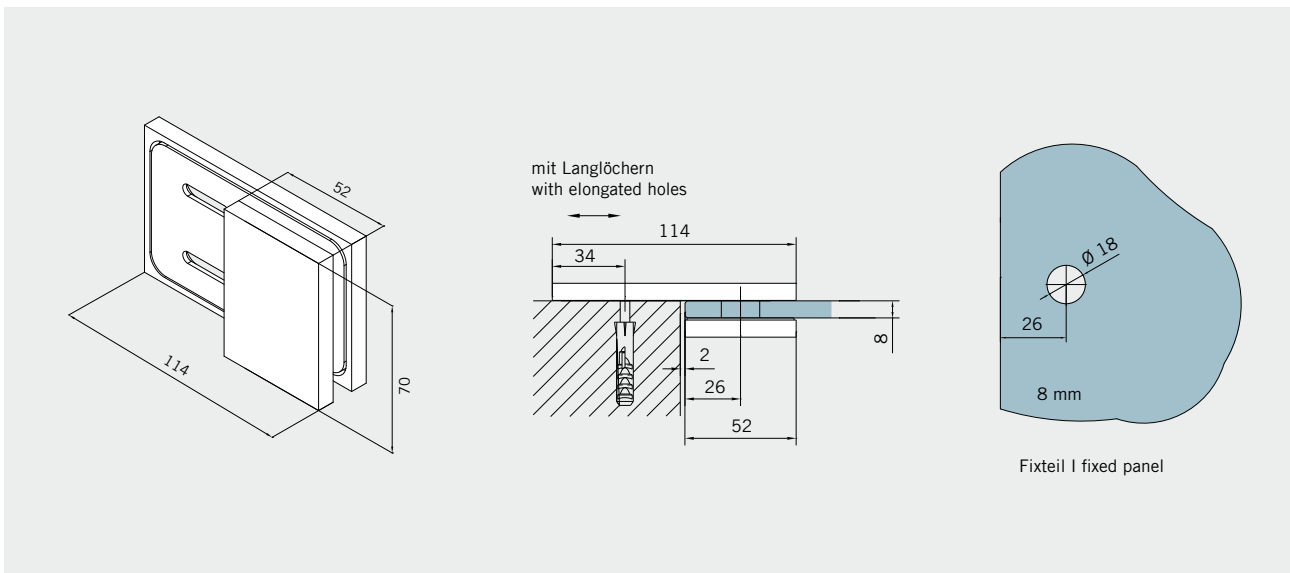
Art.-Nr. 70.186	Bezeichnung	Glasstärke	Gewicht	Sonderoberfl.	Hinweis
Art.-No. 70.186	Description	Glass Thickness	Weight	Special surfaces	Note
	Winkel Glas/Glas 90° Bracket glass/glass 90°	8 mm	0,80 kg	(503) (505) (506) (599)	Maße gelten für 8 mm Glas Measurements valid for 8 mm glass



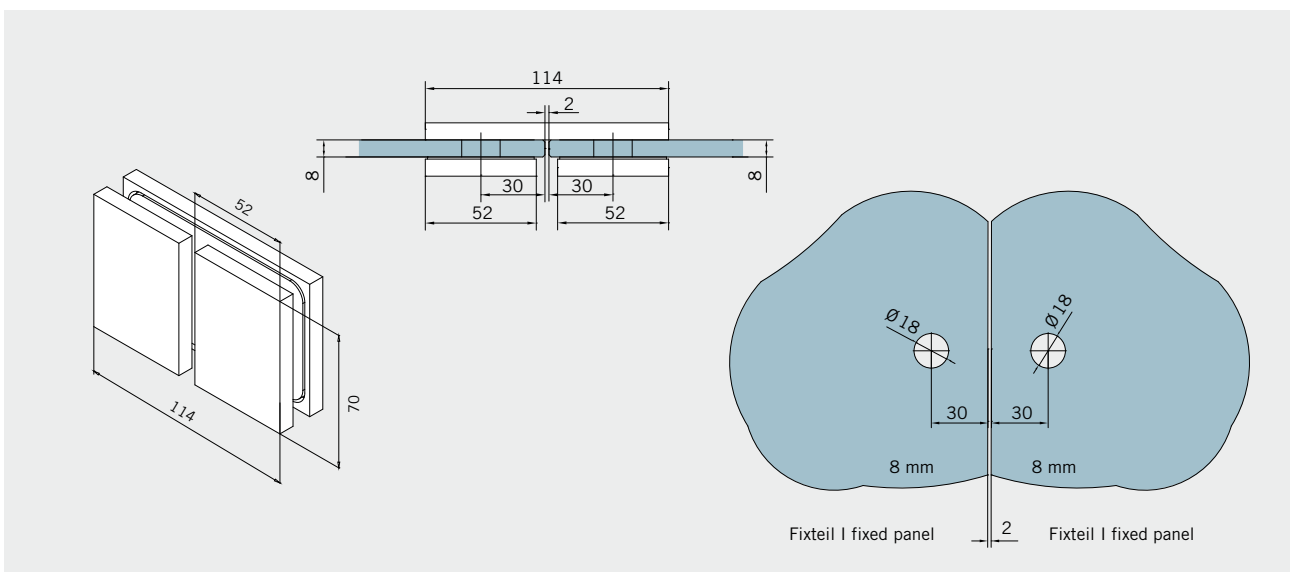
Fixteil I fixed panel

Fixteil I fixed panel

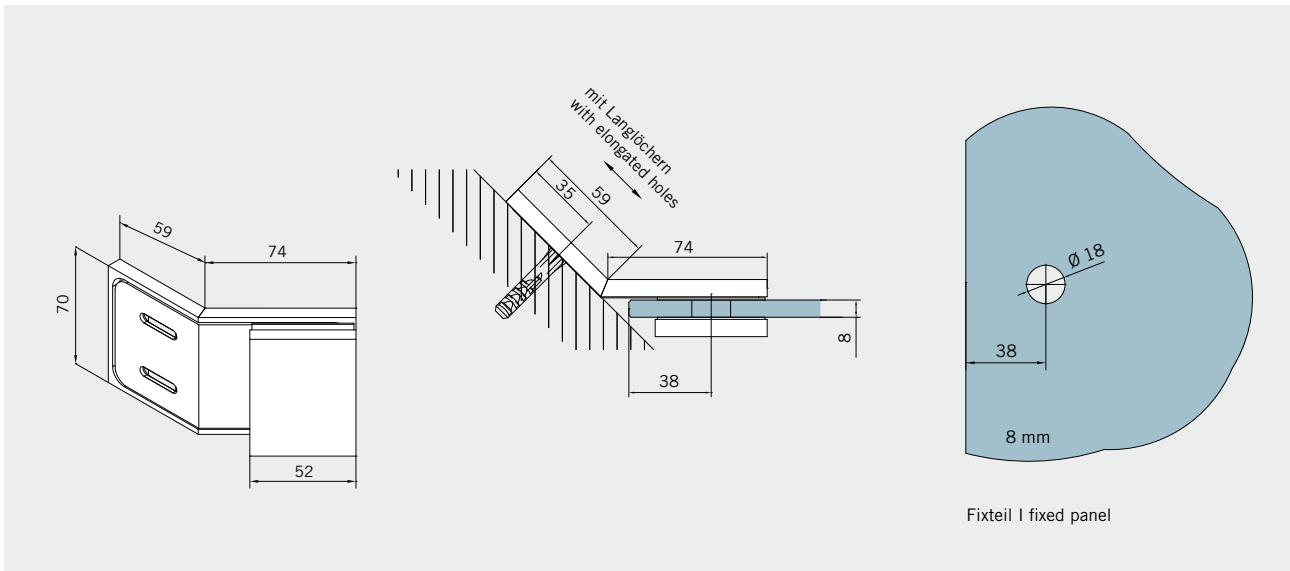
Art.-Nr. 70.188	Bezeichnung	Glasstärke	Gewicht	Sonderoberfl.	Hinweis
Art.-No. 70.188	Description	Glass Thickness	Weight	Special surfaces	Note
	Lasche Glas/Wand 180° Wandbefestigung mit Langlöchern Connector glass/wall 180° Wall fixing with elongated holes	8 mm	0,80 kg	(599)	Maße gelten für 8 mm Glas Measurements valid for 8 mm glass



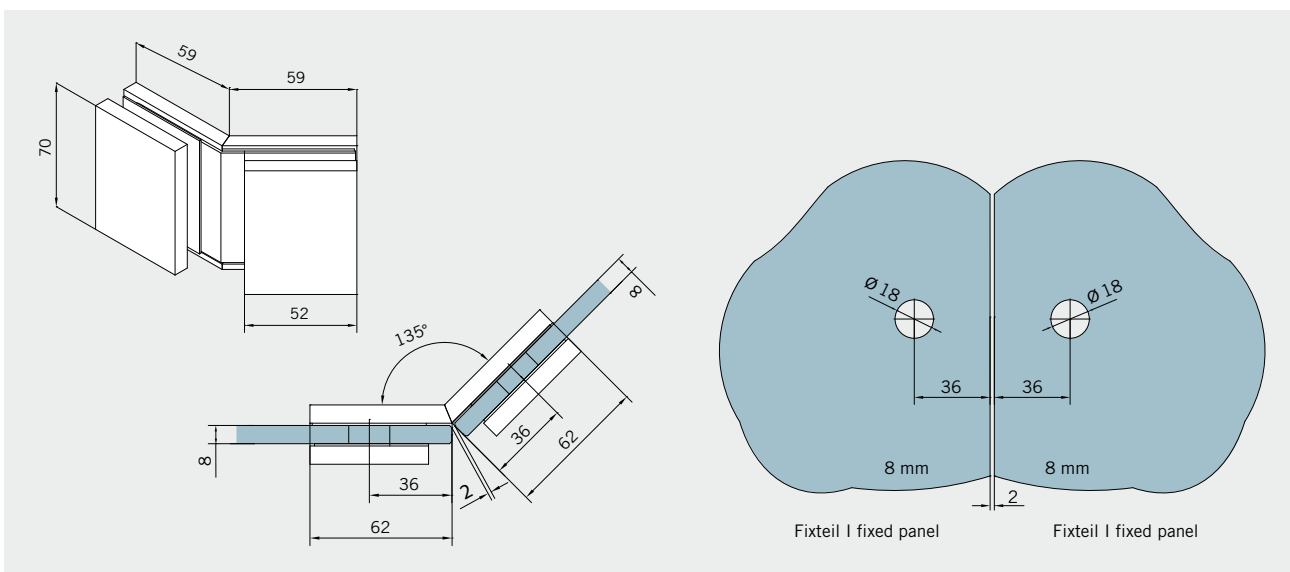
Art.-Nr. 70.189	Bezeichnung	Glasstärke	Gewicht	Sonderoberfl.	Hinweis
Art.-No. 70.189	Description	Glass Thickness	Weight	Special surfaces	Note
	Lasche Glas/Glas 180° Connector glass/glass 180°	8 mm	0,80 kg	(599)	Maße gelten für 8 mm Glas Measurements valid for 8 mm glass



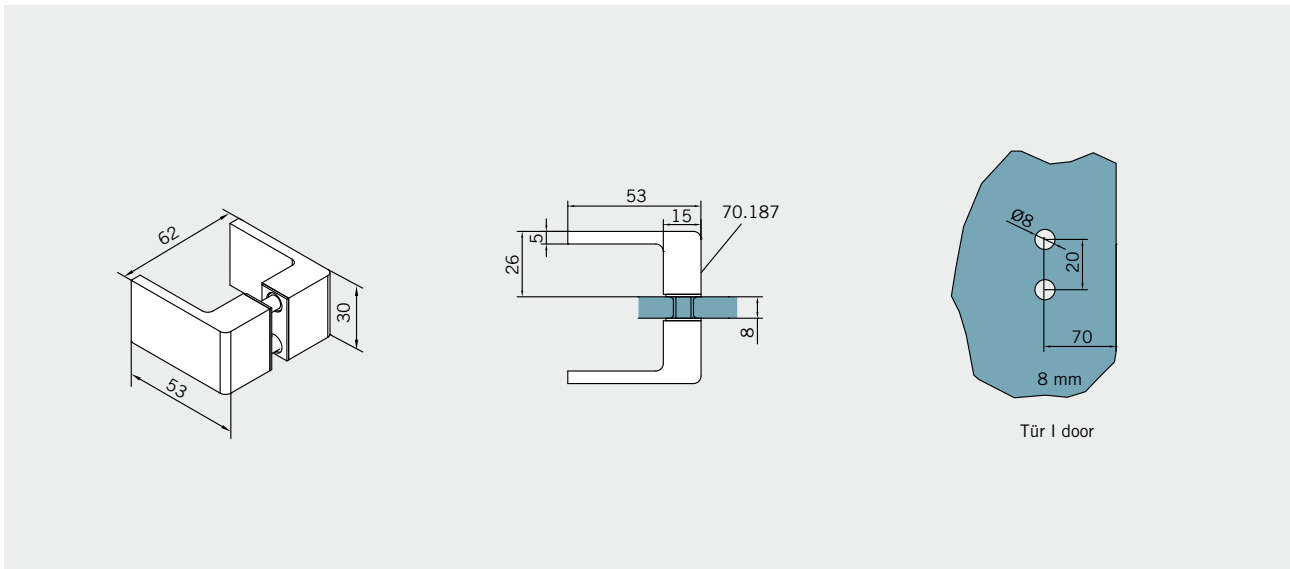
Art.-Nr. 70.190 Art. No. 70.190	Bezeichnung Description	Glasstärke Glass Thickness	Gewicht Weight	Sonderoberfl. Special surfaces	Hinweis Note
	Winkel Glas/Wand 135° Wandbefestigung mit Langlöchern Bracket glass/wall 135° Wall fixing with elongated holes	8 mm	0,52 kg	(599)	Maße gelten für 8 mm Glas Measurements valid for 8 mm glass



Art.-Nr. 70.191 Art. No. 70.191	Bezeichnung Description	Glasstärke Glass Thickness	Gewicht Weight	Sonderoberfl. Special surfaces	Hinweis Note
	Winkel Glas/Glas 135° Bracket glass/glass 135°	8 mm	0,52 kg	(599)	Maße gelten für 8 mm Glas Measurements valid for 8 mm glass



Art.-Nr. 70.187	Bezeichnung	Glasstärke	Gewicht	Sonderoberfl.	Hinweis
Art. No. 70.187	Description	Glass Thickness	Weight	Special surfaces	Note
	Türgriff Door handle	8 mm	0,22 kg	(605) (606) (599)	



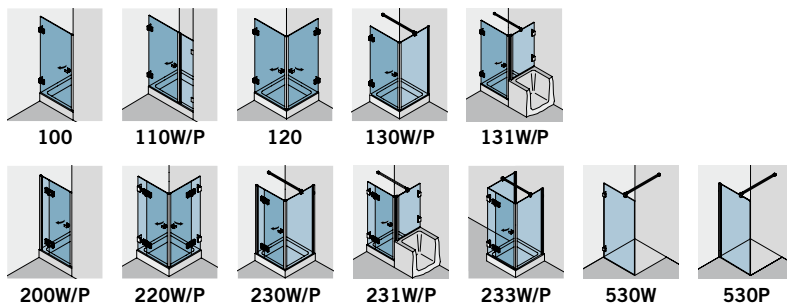
Technische Daten | Technical data

BH 112



Materialien Beschläge (Messing), Profile (Aluminium)		Materials Fittings (Brass), Profiles (Aluminium)	
Verwendete Beschlagetechnik Anschlagtürbeschläge mit Hebe-Senk-Funktion		Fitting type Single-action door fittings with lift-lower-function	
Systemmerkmale <ul style="list-style-type: none"> - nach außen öffnend - Glasbefestigung mit Gegenplatte - Hebe-Senk-Funktion (+/- 5 mm) - Rastfunktion Türbeschläge bei 90° - selbstschließend ab ca. 70° - durchgehende Dichtungen an allen Glaskanten - Wandbefestigung mit Langlöcher - Verschraubungen verdeckt - nicht sichtbare Kapfenbefestigung - Band Glas/Wand werksseitig umbaubar mit Anschraublasche nach außen (auf Anfrage) - Winkel Glas/Wand 90° eigenständig drehbar mit Anschraublasche nach außen - Winkel und Laschen für Sonderanwendungen - Türgriff in passendem Design 		System features <ul style="list-style-type: none"> - outward opening - glass fixing with counterplate - lift-lower-function (+/- 5 mm) - locking function door fittings at 90° - self-closing from approx 70° - continuous seals along all glass edges - wall fixing with elongated holes - concealed screw connections - invisible cap fastening - hinge glass/wall self-modifiable with reversible external fixing plate (on request) - bracket glass/wall 90° self-rotatable with reversible external fixing plate - brackets and connector for special applications - door handle in consistent design 	
Glasstärke		Glass thickness	
Fixteile	8 mm	Fixed panels	8 mm
Plane Türgläser	8 mm	Flat door panels	8 mm
Max. Türgewicht	40 kg	Max. door weight	40 kg
Max. Türbreite	1.000 mm (H: 2.000 mm, 8 mm)	Max. door width	1 000 mm (h: 2 000 mm, 8 mm)
Verstellmöglichkeit		Adjustability	
Band Glas/Wand°	+1/-1 mm	Hinge glass/wall	+1/-1 mm
Band Glas/Glas 180°	+1/-1 mm	Hinge glass/glass 180°	+1/-1 mm
Winkel Glas/Wand 90°	+2/-2 mm	Bracket glass/wall 90°	+2/-2 mm
Winkel Glas/Wand 135°	+2/-2 mm	Bracket glass/wall 135°	+2/-2 mm
Lasche Glas/Wand 180°	+2/-2 mm	Connector glass/wall 180°	+2/-2 mm
Winkel Glas/Glas 90°	+2/-2 mm	Bracket glass/glass 90°	+2/-2 mm
Winkel Glas/Glas 135°	+2/-2 mm	Bracket glass/glass 135°	+2/-2 mm
Lasche Glas/Glas 180°	+2/-2 mm	Connector glass/glass 180°	+2/-2 mm
Profil	+8/-8 mm	Profile	+8/-8 mm
Standardoberflächen		Standard surfaces	
glanzverchromt (501)		polished chromed (501)	
ähnlich Niro matt (507)		similar satin stainless steel (507)	
velour verchromt (513)		velour chromed (513)	
RAL Sonderfarbe (399)		RAL special coated colour (399)	
Sonderoberflächen		Special surfaces	
Messing poliert ohne PVD (503)		brass polished without PVD (503)	
Smoke Chrom (505/605)		smoke chromed (505/605)	
Kupfer unpoliert ohne PVD (506/606)		copper unpolished without PVD (506/606)	
Sondergalvanik (599)		special surface (599)	

Einbausituationen | Installation situation



W/P = Fixteile können wahlweise mit Winkeln (W) oder Profilen (P) gehalten werden.

W/P = Fixed panels can be held with either brackets (W) or profiles (P).

6 JAHRE GARANTIE
YEARS WARRANTY

** long life product **

Kennen Sie auch die anderen 112er Serien?
Do you know the other 112 series?



BF 112
Pendeltürsystem
Double-Action Door System



BF 112 XL
Pendeltürsystem
Double-Action Door System



BF 112
Falttürsystem
Folding Door System



BF 112 XL
Falttürsystem
Folding Door System



BO 112
Anschlagtürsystem
Single-Action Door System



Designverbund 112
Design Series 112
im Überblick | at a glance

Gral Systeme GmbH
Niederlassung Rietberg

Ludwig-Erhard-Straße 7
33397 Rietberg
GERMANY

Phone +49 (0) 5244 9076-0
Fax +49 (0) 5244 9076-219

www.gral-systeme.de