

## Technische Dokumentation | Technical documentation



### BH 250

Anschlagtürbeschläge mit  
Hebe-Senk-Funktion  
Single-action door fittings  
with lift-lower-function



#### Technische Daten

- Anschlagtürbeschläge (nach außen öffnend)
- Hebe-Senk-Senkfunktion (+ 5/- 5 mm)
- Glasbefestigung flächenbündig
- selbstschließend ab 90°
- durchgehende Dichtungen an allen Glaskanten
- Wandbefestigung mit Langloch  
(Winkel Glas/Wand 90°, Anschraubplatte innen)
- Tragfähigkeit (2 Bänder): 36 kg
- max. Türbreite: 1.000 mm (H: 2.000 mm, 6 mm Glas)  
900 mm (H: 2.000 mm, 8 mm Glas)
- Glasstärke: 6/8 mm
- Grundmaterial: Messing

#### Standardoberflächen

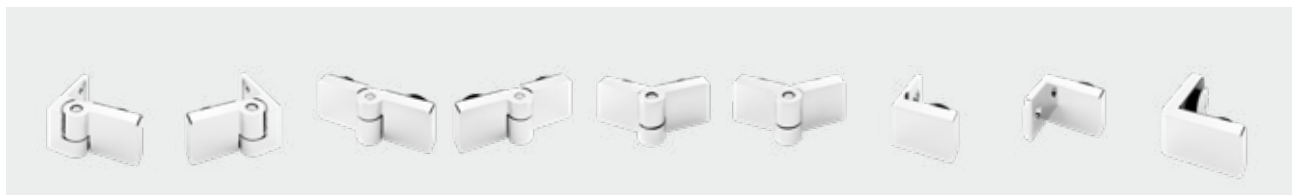
- glanzverchromt (501)


#### Technical data

- single-action door (outward opening)
- lift-lower-function (+ 5/- 5 mm)
- countersunk glass fixing
- self-closing from 90°
- continuous seals along all glass edges
- wall fixing with elongated hole  
(bracket glass/wall 90°, fixing plate inside)
- load capacity (2 hinges): 36 kg
- max. door width: 1.000 mm (H: 2.000 mm, 6 mm glass)  
900 mm (H: 2.000 mm, 8 mm glass)
- glass thickness: 6/8 mm
- basic material: brass

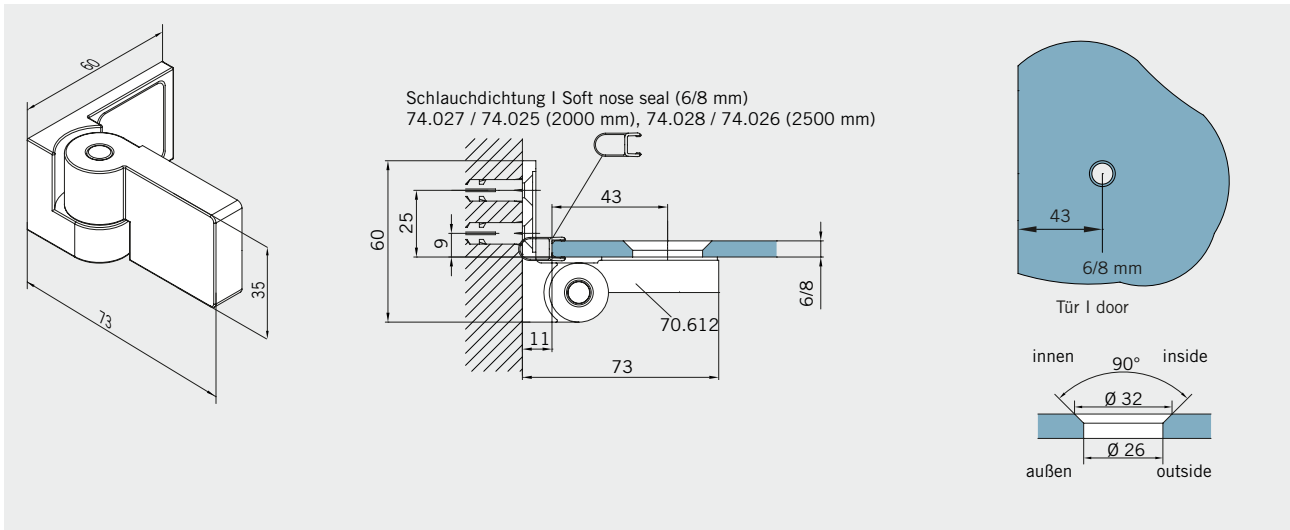
#### Standard surfaces


- polished chromed (501)



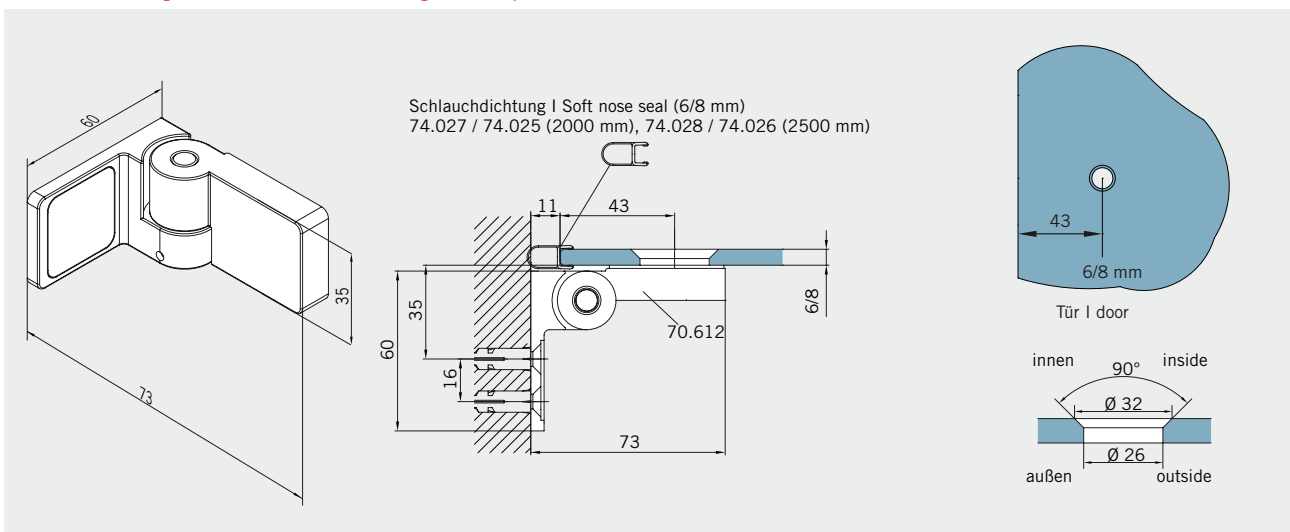
Art.-Nr. 70.612 Art. No. 70.612	Bezeichnung Description	Glasstärke Glass Thickness	Gewicht Weight	Sonderoberfl. Special surfaces	Hinweis Note
	Band Glas/Wand, links Hinge glass/wall, left	6/8 mm	0,6 kg	-	Maße/Dichtprofile gelten für 6/8 mm Glas Measurements/seals valid for 6/8 mm glass


Standardausführung | Standard version



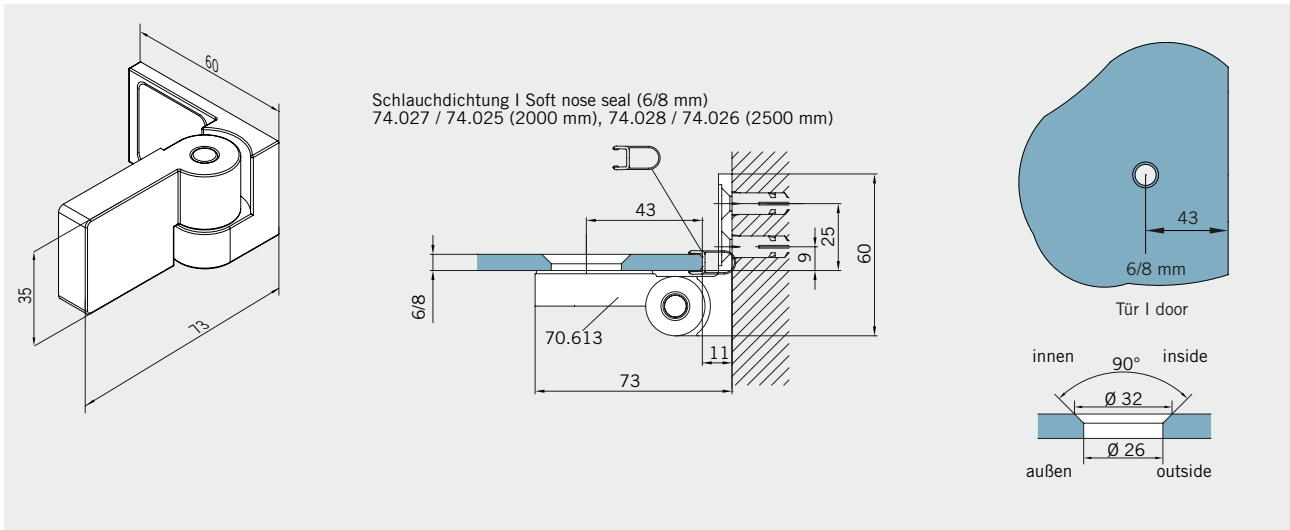
Art.-Nr. 70.612 Art. No. 70.612	Bezeichnung Description	Glasstärke Glass Thickness	Gewicht Weight	Sonderoberfl. Special surfaces	Hinweis Note
	Band Glas/Wand, links Anschraubplatte außen Hinge glass/wall, left fixing plate outside	6/8 mm	0,6 kg	-	Maße/Dichtprofile gelten für 6/8 mm Glas Measurements/seals valid for 6/8 mm glass


Sonderausführung | Social version (auf Anfrage | on request)



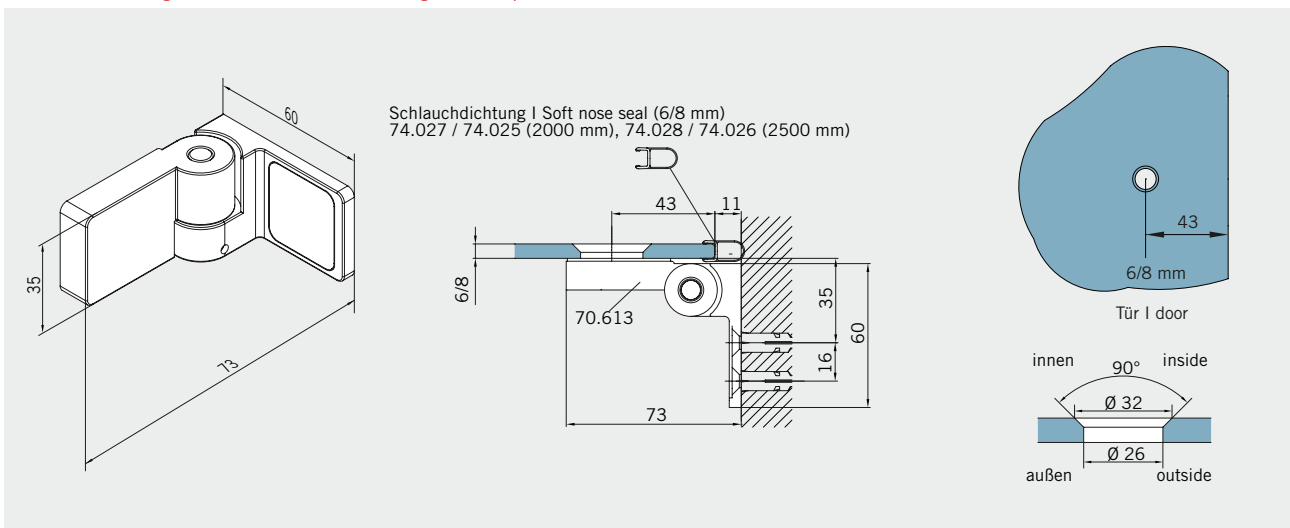
Art.-Nr. 70.613 Art. No. 70.613	Bezeichnung Description	Glasstärke Glass Thickness	Gewicht Weight	Sonderoberfl. Special surfaces	Hinweis Note
	Band Glas/Wand, rechts Hinge glass/wall, right	6/8 mm	0,6 kg	-	Maße/Dichtprofile gelten für 6/8 mm Glas Measurements/seals valid for 6/8 mm glass

Standardausführung | Standard version

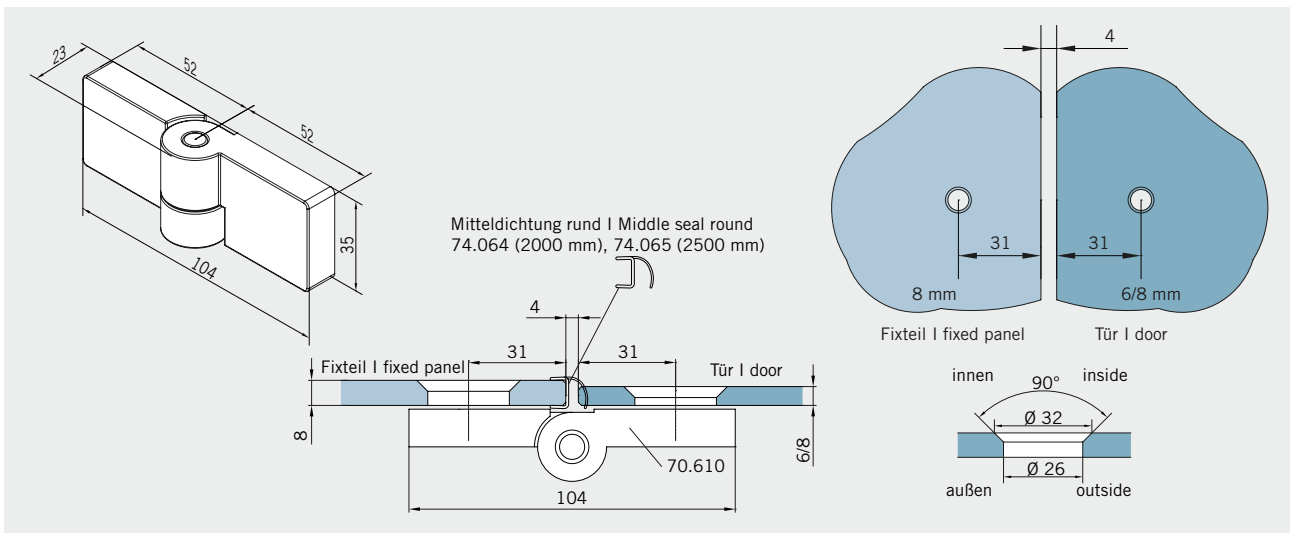


Art.-Nr. 70.613 Art. No. 70.613	Bezeichnung Description	Glasstärke Glass Thickness	Gewicht Weight	Sonderoberfl. Special surfaces	Hinweis Note
	Band Glas/Wand, rechts Anschraubplatte außen Hinge glass/wall, right fixing plate outside	6/8 mm	0,6 kg	-	Maße/Dichtprofile gelten für 6/8 mm Glas Measurements/seals valid for 6/8 mm glass

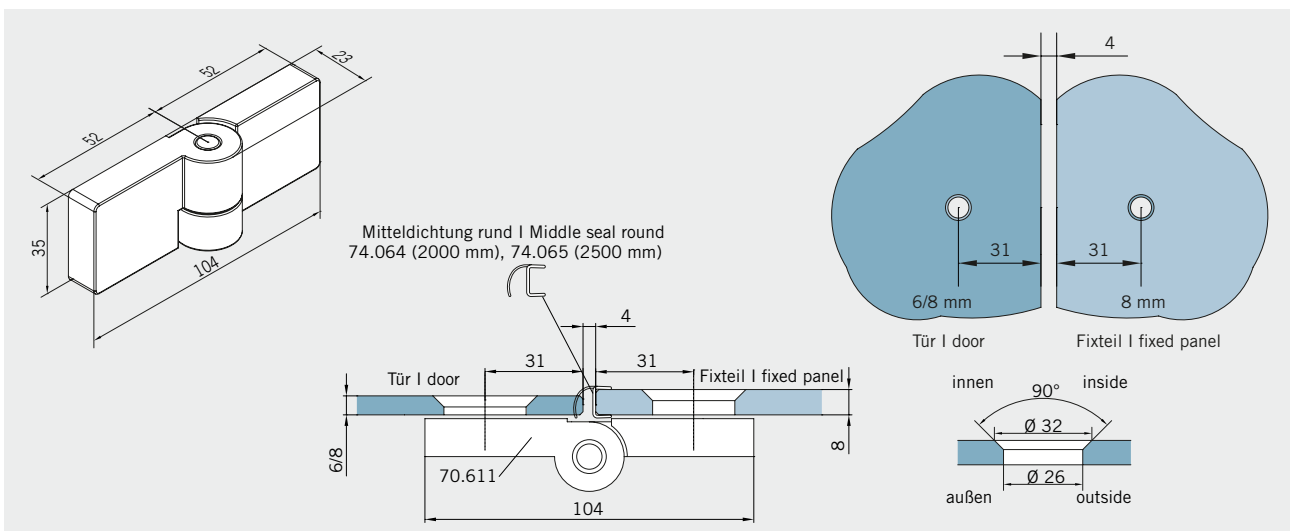
Sonderausführung | Social version (auf Anfrage | on request)




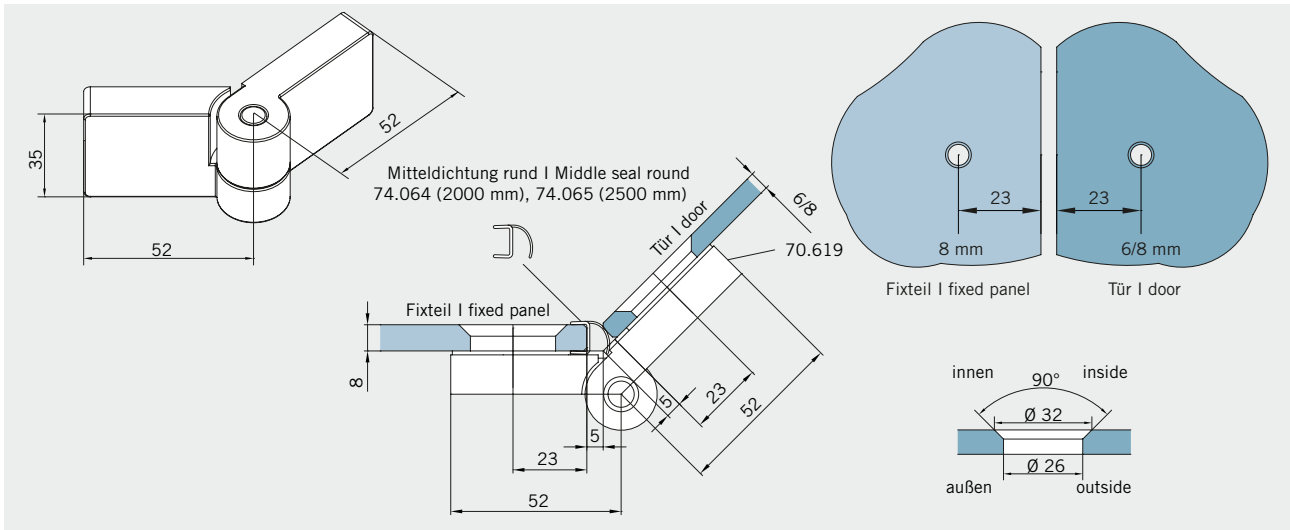
Art.-Nr. Art. No.	70.610 70.610	Bezeichnung Description	Glasstärke Glass Thickness	Gewicht Weight	Sonderoberfl. Special surfaces	Hinweis Note
		Band Glas/Glas 180°, links Hinge glass/glass 180°, left	6/8 mm	1,0 kg	-	Maße/Dichtprofile gelten für 6/8 mm Glas Measurements/seals valid for 6/8 mm glass




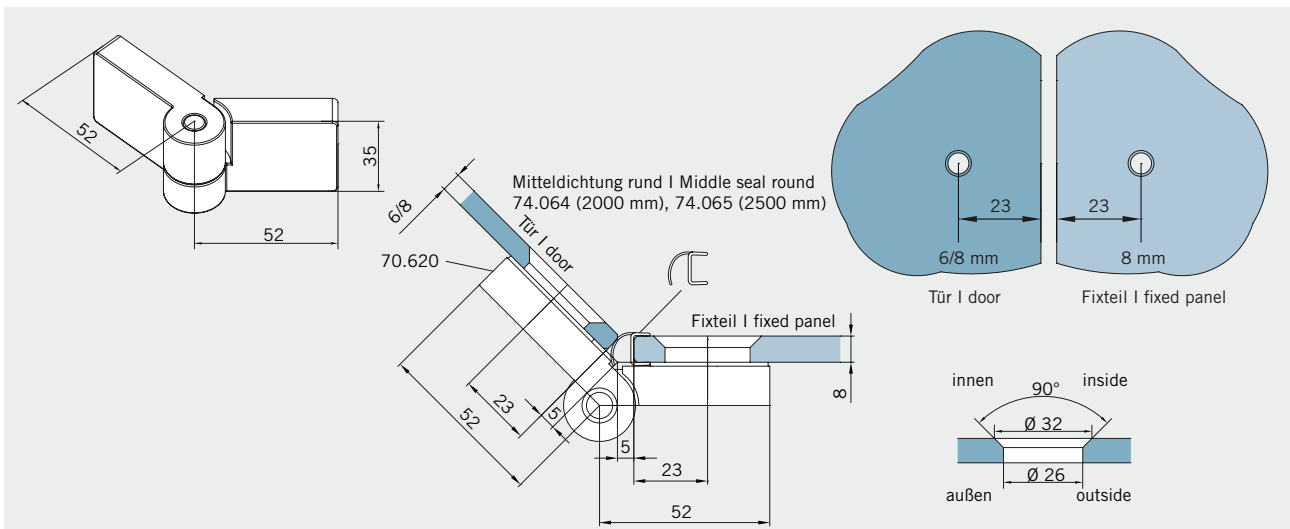
Art.-Nr. Art. No.	70.611 70.611	Bezeichnung Description	Glasstärke Glass Thickness	Gewicht Weight	Sonderoberfl. Special surfaces	Hinweis Note
		Band Glas/Glas 180°, rechts Hinge glass/glass 180°, right	6/8 mm	1,0 kg	-	Maße/Dichtprofile gelten für 6/8 mm Glas Measurements/seals valid for 6/8 mm glass



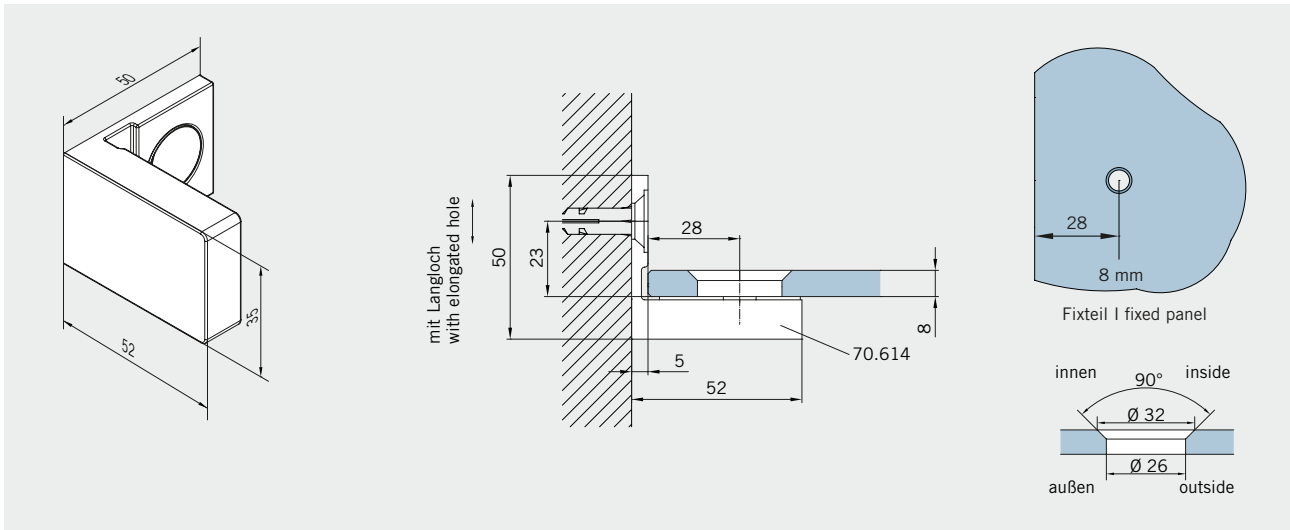
Art.-Nr. 70.619 Art. No. 70.619	Bezeichnung Description	Glasstärke Glass Thickness	Gewicht Weight	Sonderoberfl. Special surfaces	Hinweis Note
	Band Glas/Glas 135°, links Hinge glass/glass 135°, left	6/8 mm	1,0 kg	-	Maße/Dichtprofile gelten für 6/8 mm Glas Measurements/seals valid for 6/8 mm glass



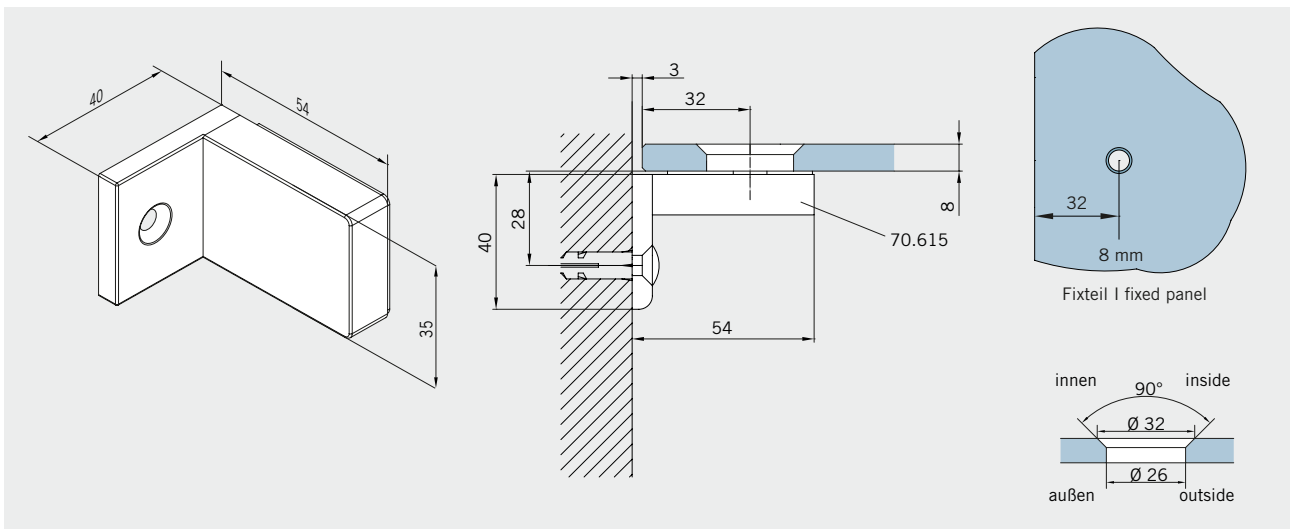
Art.-Nr. 70.620 Art. No. 70.620	Bezeichnung Description	Glasstärke Glass Thickness	Gewicht Weight	Sonderoberfl. Special surfaces	Hinweis Note
	Band Glas/Glas 135°, rechts Hinge glass/glass 135°, right	6/8 mm	1,0 kg	-	Maße/Dichtprofile gelten für 6/8 mm Glas Measurements/seals valid for 6/8 mm glass



Art.-Nr. 70.614 Art. No. 70.614	Bezeichnung Description	Glasstärke Glass Thickness	Gewicht Weight	Sonderoberfl. Special surfaces	Hinweis Note
	Winkel Glas/Wand 90° Bracket glass/wall 90°	8 mm	0,6 kg	-	Maße gelten für 8 mm Glas Measurements valid for 8 mm glass



Art.-Nr. 70.615 Art. No. 70.615	Bezeichnung Description	Glasstärke Glass Thickness	Gewicht Weight	Sonderoberfl. Special surfaces	Hinweis Note
	Winkel Glas/Wand 90°, Anschraubplatte außen Bracket glass/wall 90°, fixing plate outside	8 mm	0,6 kg	-	Maße gelten für 8 mm Glas Measurements valid for 8 mm glass



Art.-Nr. 70.616	Bezeichnung	Glasstärke	Gewicht	Sonderoberfl.	Hinweis
Art. No. 70.616	Description	Glass Thickness	Weight	Special surfaces	Note
	Winkel Glas/Glas 90° Bracket glass/glass 90°	8 mm	0,6 kg	-	Maße gelten für 8 mm Glas Measurements valid for 8 mm glass

