

**BO 381**

Pendelband mit flächenbündiger Glasklemmung mittels Senkbohrungen.  
Einsatz im Glasausschnitt dient als Anschlag für die Bänder und schützt Oberflächen vor Beschädigungen bei Öffnung der Tür über 90° (in beiden Öffnungsrichtungen).  
Bauart der Glas/Glas Beschläge ermöglicht Anbringen durchgehender Dichtung auf Fixteil.

**BO 381**

Double action door fitting with flush glass fixation by means of countre-sunk drills.  
Insert in glass cut-out serves as mechanical door stop and protects hinge surface against damage when door is opened over 90° (in both opening directions).  
Design of glass/glass hinges allows for installation of uninterrupted seals on fixed panel.

**Technische Daten:**

Glasdicke	6/8 mm (Türen), 8 mm (Festteile)
Verwendung	DIN rechts/DIN links
Material	Messing
max. Traglast	36 kg
Oberflächen	Chrom, Velour verchromt, Pulverbeschichtet

**Technical details:**

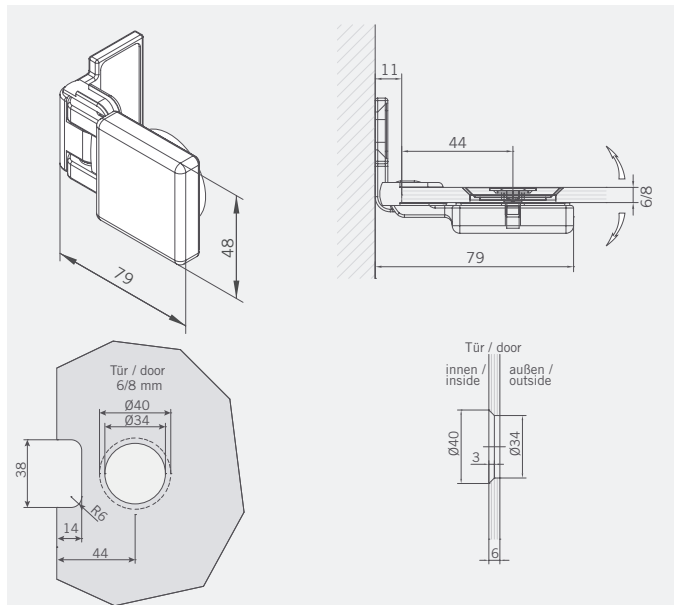
Glass thickness	6/8 mm (doors), 8 mm (fixed panels)
To use	DIN right/DIN left
Material	brass
max. Load	36 kg
surface finish	Chromed, Velours chromed, Powder coated

Weitere technische Informationen und Montageanleitungen auf Anfrage.

Further technical information and installation instructions will be supplied on request.

**Art.-Nr. 70.165**  
Band Glas/Wand

**Gewicht:**  
0,500 kg

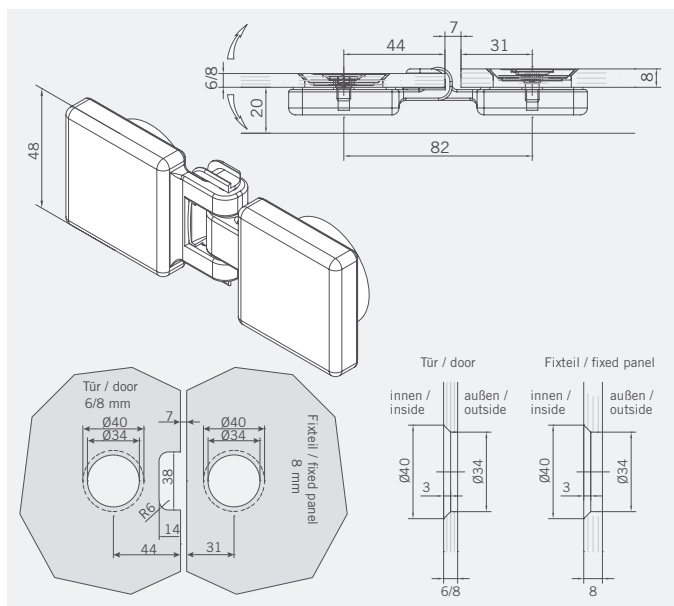


**Art.-No. 70.165**  
Hinge glass/wall

**Weight:**  
0.500 kg

**Art.-Nr. 70.166**  
Band Glas/Glas 180°

**Gewicht:**  
0,600 kg

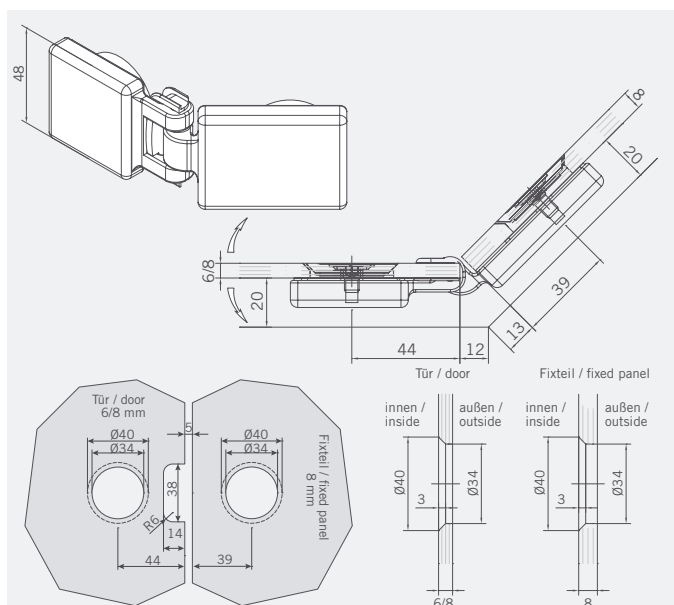


**Art.-No. 70.166**  
Hinge glass/glass 180°

**Weight:**  
0.600 kg

**Art.-Nr. 70.167**  
Band Glas/Glas 135°

**Gewicht:**  
0,650 kg

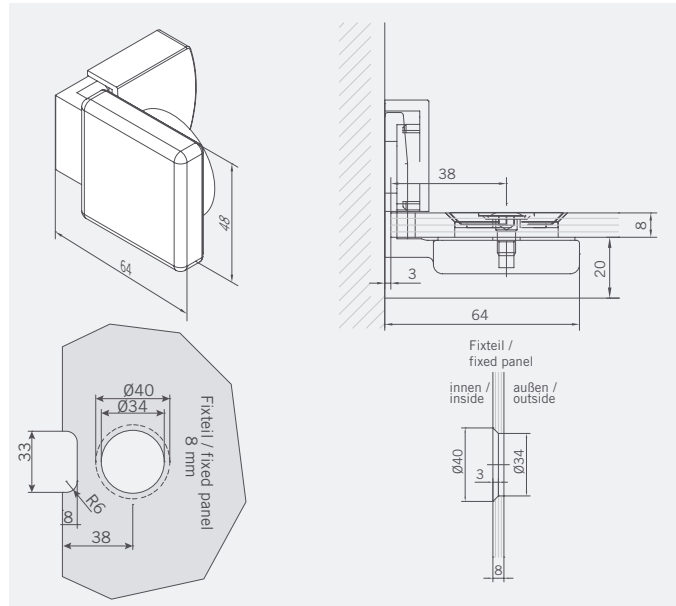


**Art.-No. 70.167**  
Hinge glass/glass 135°

**Weight:**  
0.650 kg

**Art.-Nr. 70.168**  
Winkel Gas/Wand

**Gewicht:**  
0,450 kg



**Art.-No. 70.168**  
Bracket glass/wall

**Weight:**  
0.450 kg