

## Technische Dokumentation | Technical documentation



### Technische Daten

- Pendeltürbeschläge (nach innen/außen öffnend)
- Türbeschläge mit Federmechanismus
- einstellbare Nullstellung
- selbstschließend ab 20° (innen/außen)
- Wandbefestigung mit Langlöchern
- nicht sichtbare Verschraubungen
- Tragfähigkeit (2 Bänder): 50 kg
- max. Türbreite:
  - 1.000 mm (H: 2.000 mm, 8 mm Glas)
  - 1.000 mm (H: 2.000 mm, 10 mm Glas)
  - 820 mm (H: 2.000 mm, 12 mm Glas)
- Glasstärke: 8/10/12 mm
- Grundmaterial: Messing

### Standardoberflächen

- glanzverchromt (501)

### Technical data

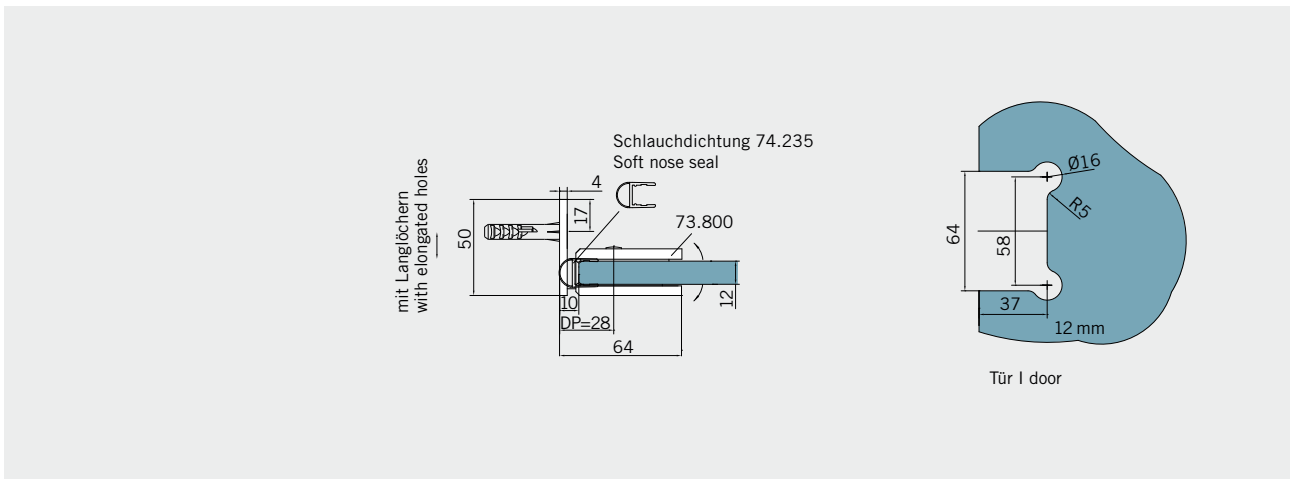
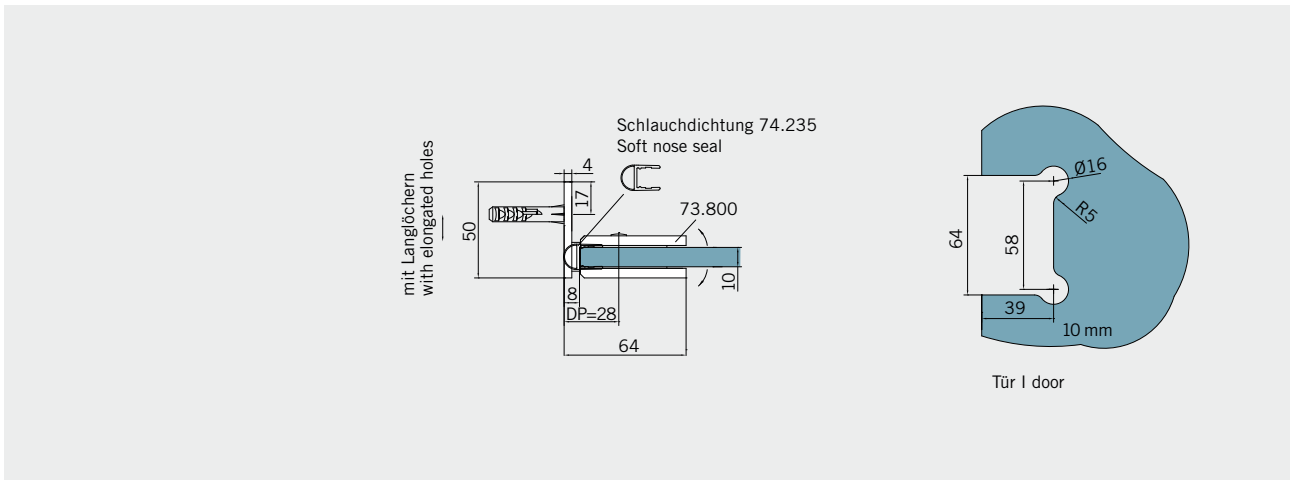
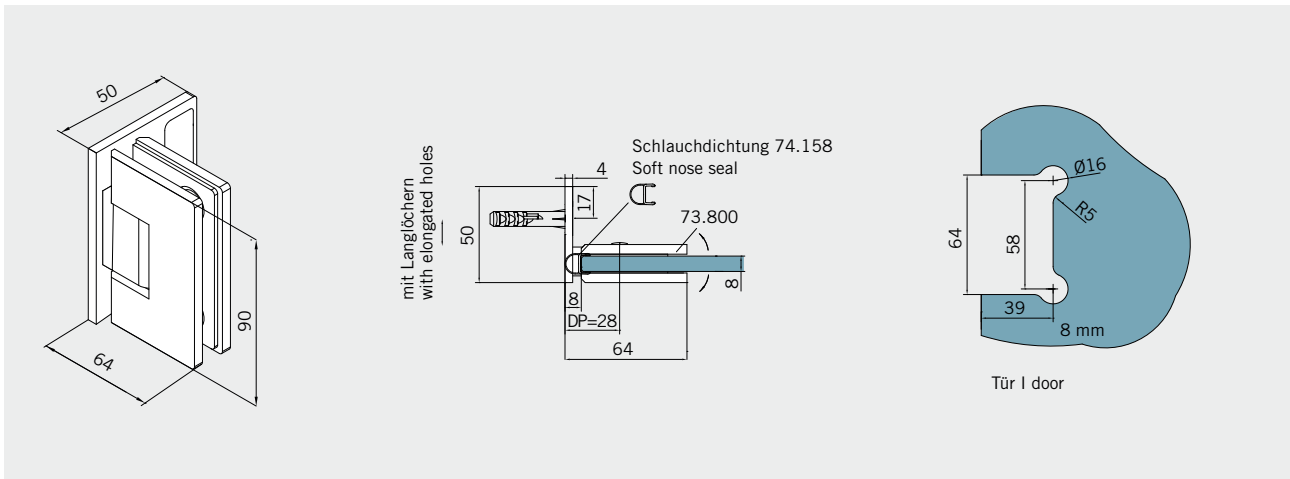
- double-action door (inward/outward opening)
- door fittings with spring mechanism
- variable zero positioning
- self-closing from 20° (inward/outward)
- wall fixing with elongated holes
- non-visible fixing
- load capacity (2 hinges): 50 kg
- max. door width:
  - 1.000 mm (h: 2.000 mm, 8 mm glass)
  - 1.000 mm (h: 2.000 mm, 10 mm glass)
  - 820 mm (h: 2.000 mm, 12 mm glass)
- glass thickness: 8/10/12 mm
- basic material: brass

### Standard surfaces

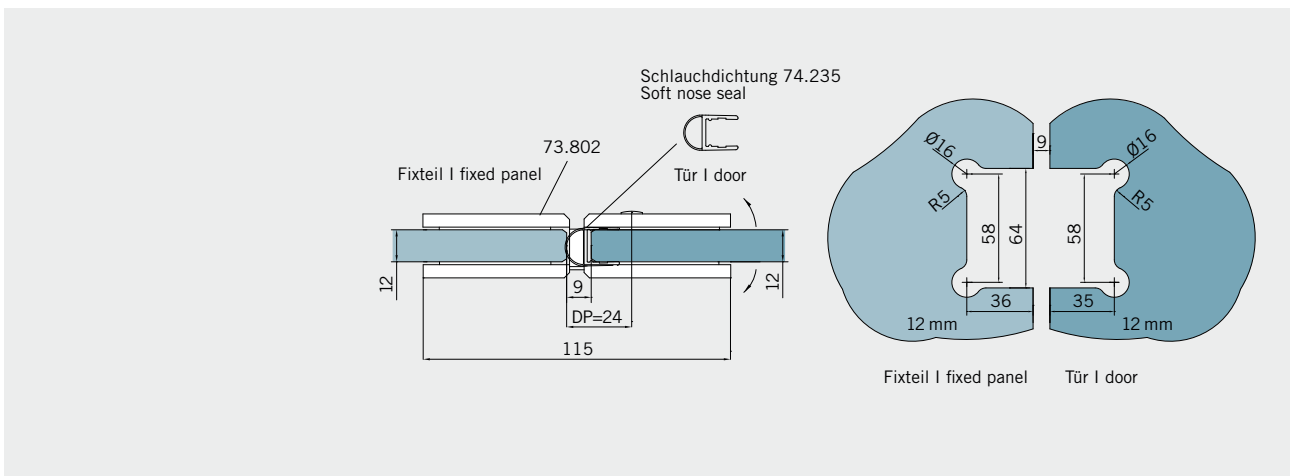
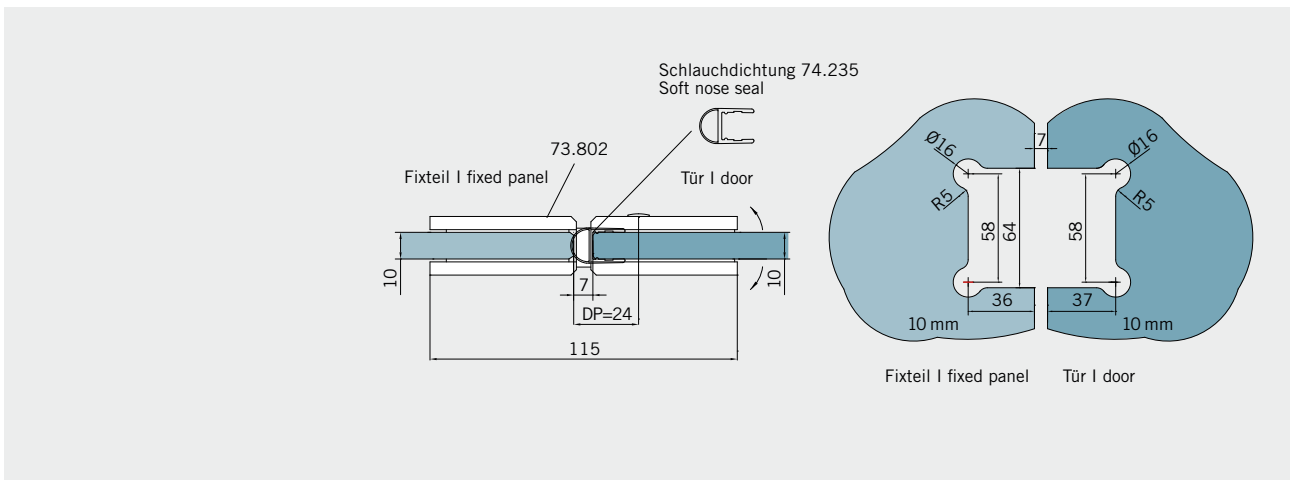
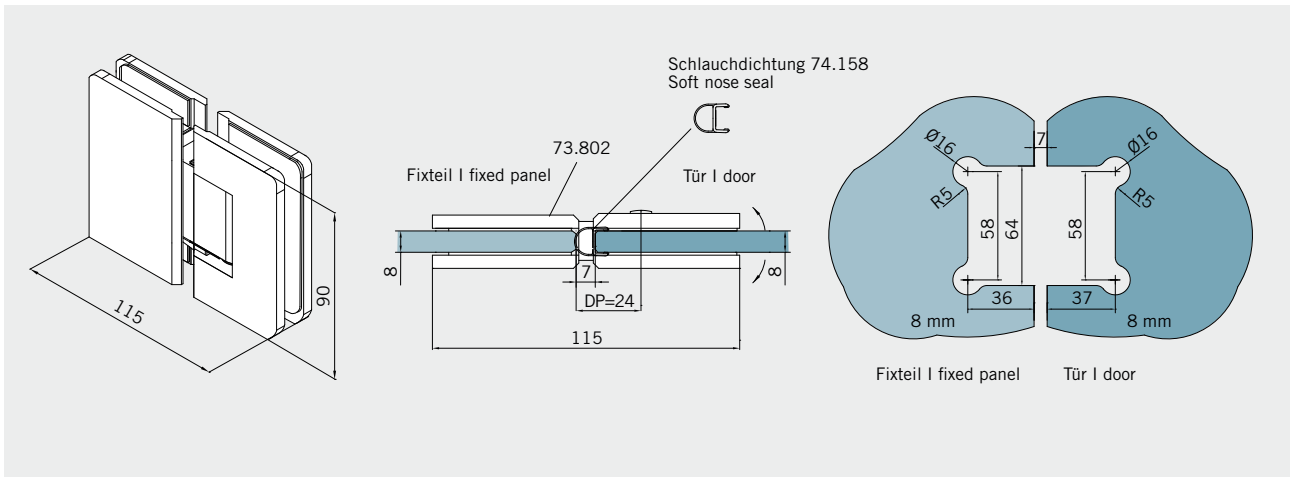
- polished chromed (501)



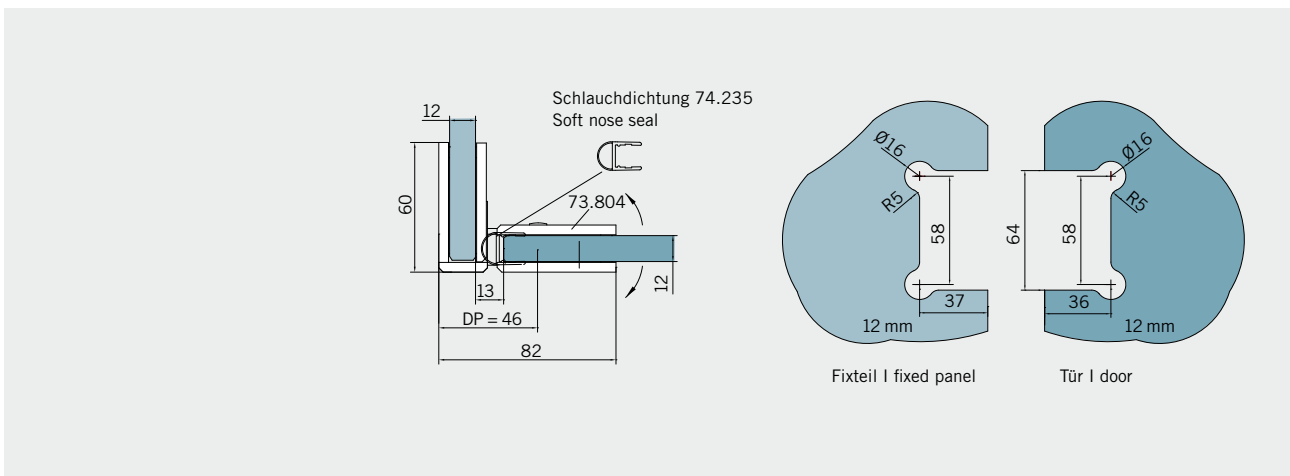
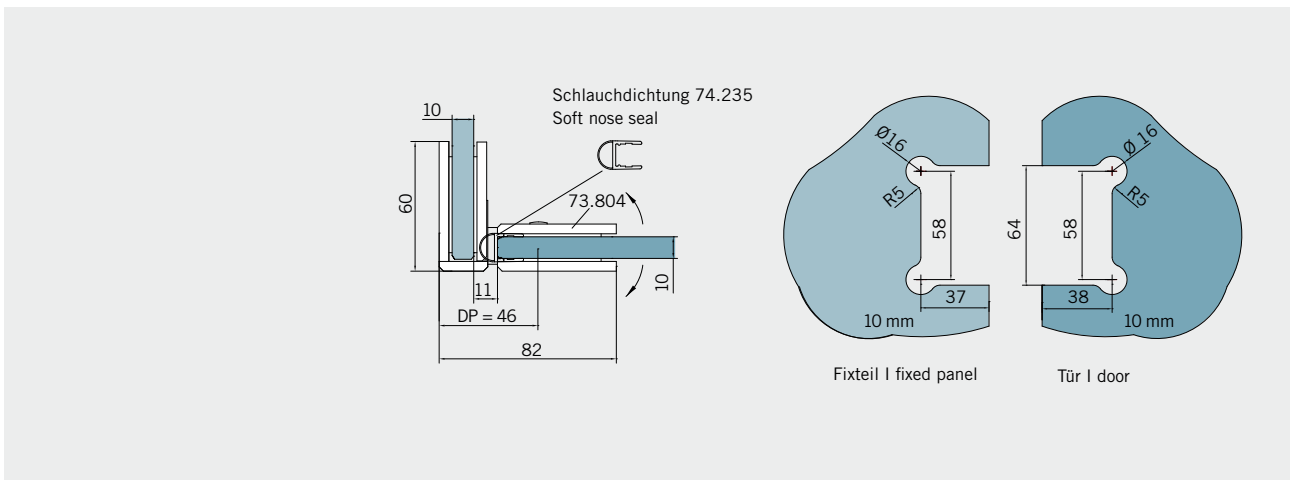
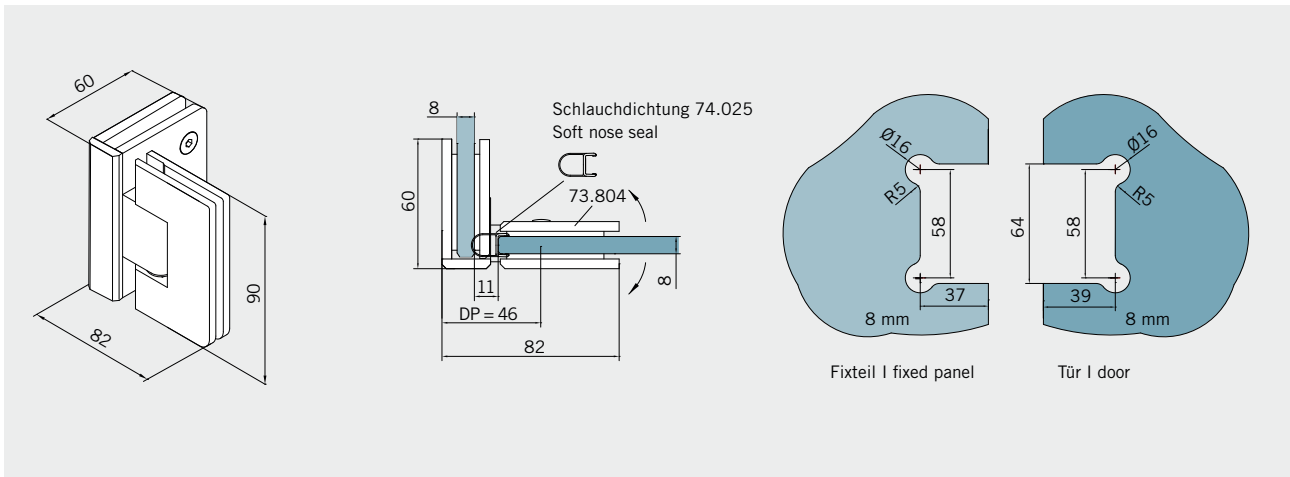
Art.-Nr. 73.800	Bezeichnung	Glasstärke	Gewicht	Hinweis
Art.-No. 73.800	Description	Glass Thickness	Weight	Note
	Band Glas/Wand mit einseitiger Anschraublasche Hinge glass/wall with single-sided fixing plate	8/10/12 mm	0,668 kg	Maße/Dichtprofile gelten für 8/10/12 mm Glas Measurements/seals valid for 8/10/12 mm glass



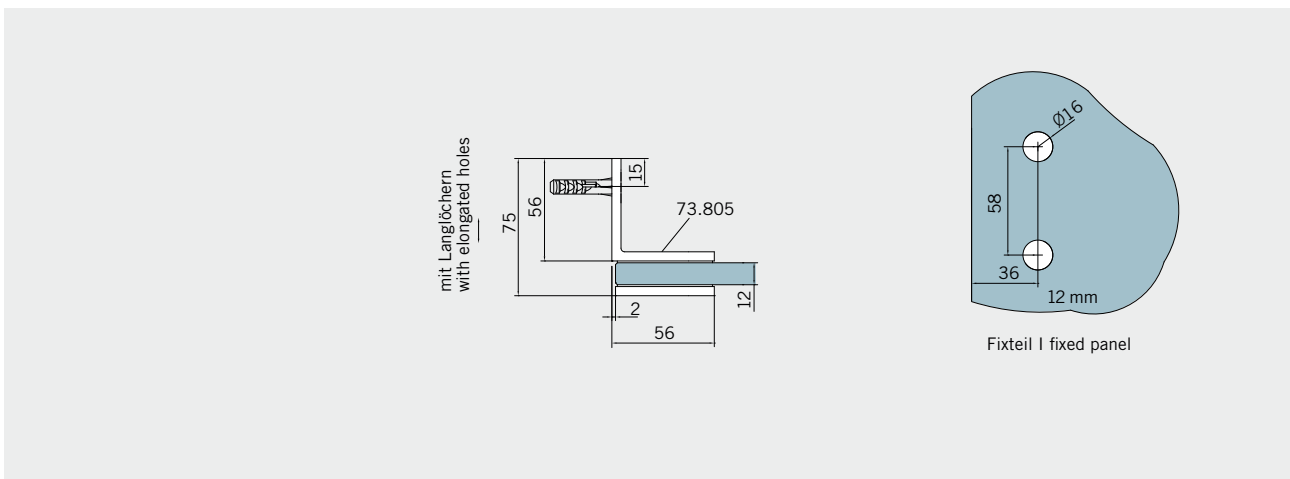
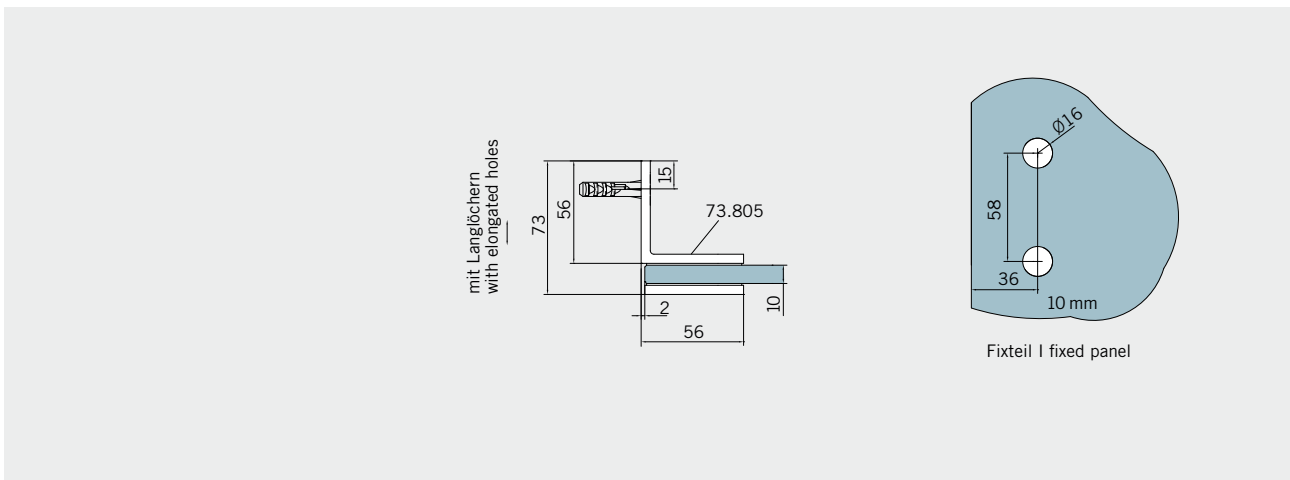
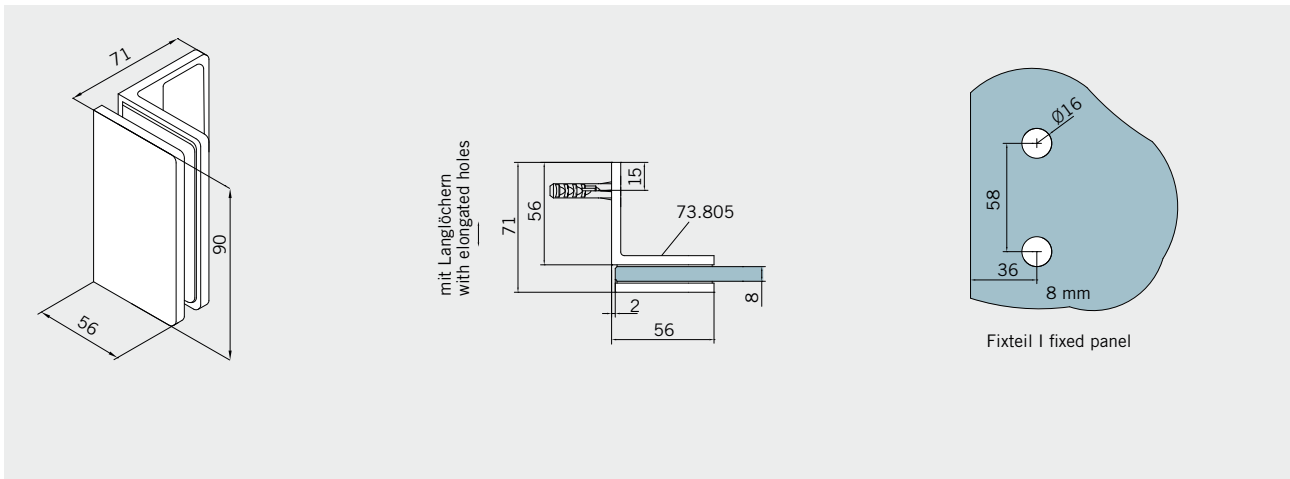
Art.-Nr. 73.802	Bezeichnung	Glasstärke	Gewicht	Hinweis
Art.-No. 73.802	Description	Glass Thickness	Weight	Note
	Band Glas/Glas 180° Hinge glass/glass 180°	8/10/12 mm	0,95 kg	Maße/Dichtprofile gelten für 8/10/12 mm Glas Measurements/seals valid for 8/10/12 mm glass



Art.-Nr. 73.804	Bezeichnung	Glasstärke	Gewicht	Hinweis
Art.-No. 73.804	Description	Glass Thickness	Weight	Note
	Band Glas/Glas 90° Hinge glass/glass 90°	8/10/12 mm	0,92 kg	Maße/Dichtprofile gelten für 8/10/12 mm Glas Measurements/seals valid for 8/10/12 mm glass



Art.-Nr. 73.805	Bezeichnung	Glasstärke	Gewicht	Hinweis
Art.-No. 73.805	Description	Glass Thickness	Weight	Note
	Winkel Glas/Wand 90° Bracket glass/wall 90°	8/10/12 mm	0,40 kg	Maße gelten für 8/10/12 mm Glas Measurements valid for 8/10/12 mm glass



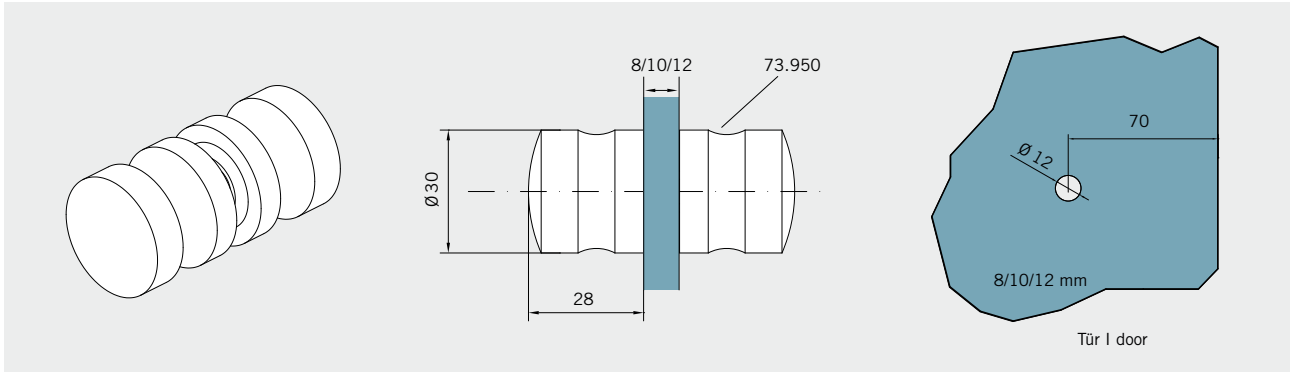
Art.-Nr. 73.950	Bezeichnung	Glasstärke	Gewicht	Hinweis
Art.-No. 73.950	Description	Glass Thickness	Weight	Note



Türknohf PH102, rund, beidseitig  
door knob PH102, round, both sides

8/10/12 mm

0,32 kg



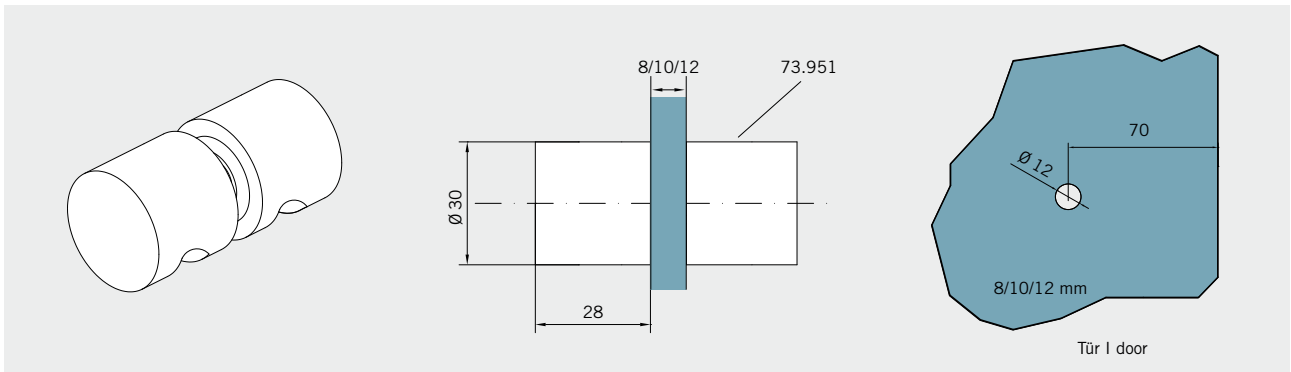
Art.-Nr. 73.951	Bezeichnung	Glasstärke	Gewicht	Hinweis
Art.-No. 73.951	Description	Glass Thickness	Weight	Note



Türknohf PH105, rund, beidseitig  
door knob PH105, round, both sides

8/10/12 mm

0,28 kg



Art.-Nr. 73.952	Bezeichnung	Glasstärke	Gewicht	Hinweis
Art.-No. 73.952	Description	Glass Thickness	Weight	Note



Türknohf PH106, rund, beidseitig  
door knob PH106, round, both sides

8/10/12 mm

0,28 kg

