

ONLEVEL

**ONLY  
YOU**

JEDE FARBE, JEDES MASS  
INNERHALB VON  
15 TAGEN

**AIRFORCE**

FREITRAGENDES GLASVORDACH

**NEU: ONLINE KONFIGURATOR**

# AIRFORCE

Das einzige Glasvordach, das du kennen musst

## AIRFORCE auf Überdachungsflug

Unsere Aufklärungsmission: Weil wir wissen, dass nicht jeden Tag Bombenwetter ist, haben wir in unserer Innovationsschmiede ein höhenverstellbares Vordach mit integrierter, selbstauslösender Abdeckung entwickelt. Die ONLEVEL-Produktpioniere hatten dabei natürlich auch eine einfach umzusetzende Montage auf dem Schirm, damit Du Dein Projekt schnell und stressfrei auf Vordermann bringen kannst.

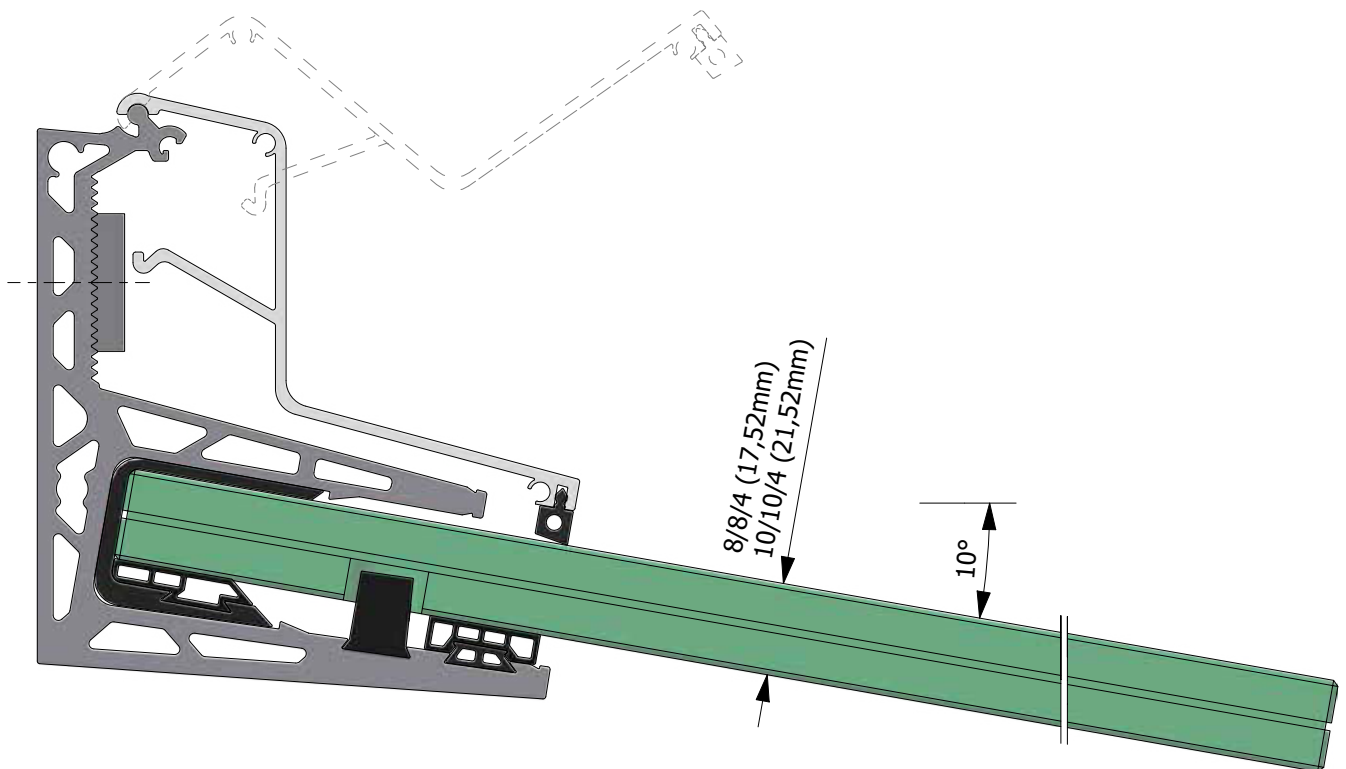
## Sieger, grüß mir die Sonne!

ONLEVEL Airforce geht ab wie eine Rakete und ist für uns schon jetzt der Sieger des Jahres in Sachen Produktneuheiten.

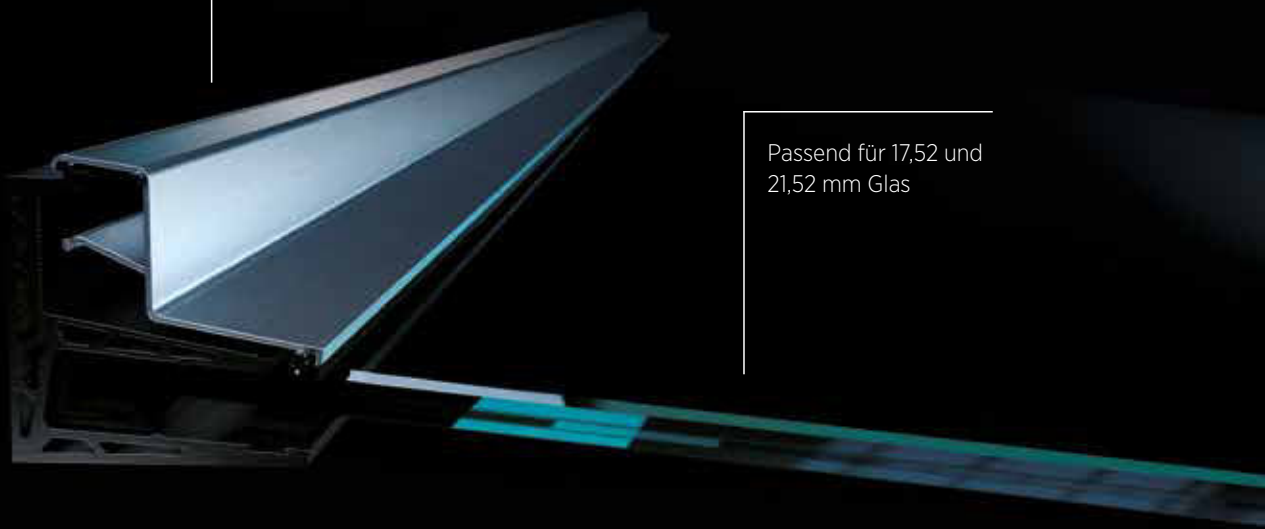
**AIRFORCE** lässt Dich nie im Regen stehen und Du bleibst immer auf Höhenflug. Damit Du schnell hinauspropellern kannst, haben die Produktpiloten von ONLEVEL, wie immer, auch an die einfache Montage gedacht: Airforce ist höhenverstellbar und andere Längen oder Farben auf Anfrage.

## Wesentliche Merkmale

- | Montagevorteil: Sicherung des Glases von der Seite
- | Höhenverstellbar mit integrierter selbstauslösender Abdeckung
- | Einfache Montage
- | Verdeckte Befestigungen
- | Einseitige Befestigung, keine Zugstangen erforderlich
- | Mehrere Profile können aneinandergereiht werden
- | Leichte Glasbearbeitung zur Scheibensicherung
- | Nur die untere Scheibe benötigt Glasbohrungen dadurch kein Bohrungsversatz bei den Verbundscheiben
- | Passend für 17,52 und 21,52mm Glas
- | 17,52mm Glas VSG aus TVG mit SGP-Folie, max. Glasausladung 1000mm, min. Breite 1390 mm
- | 21,52mm Glas VSG aus TVG mit PVB oder SGP-Folie, max. Glasausladung 1100mm, min. Breite 1390 mm
- | 21,52mm Glas VSG aus TVG mit SGP-Folie, max. Glasausladung 1200mm, min. Breite 1590 mm
- | Max. Glasbreite 3000mm
- | 10° Neigung
- | **AbZ** Prüfung in Bearbeitung



Höhenverstellbar mit integrierter  
selbstausslösender Abdeckung



Passend für 17,52 und  
21,52 mm Glas

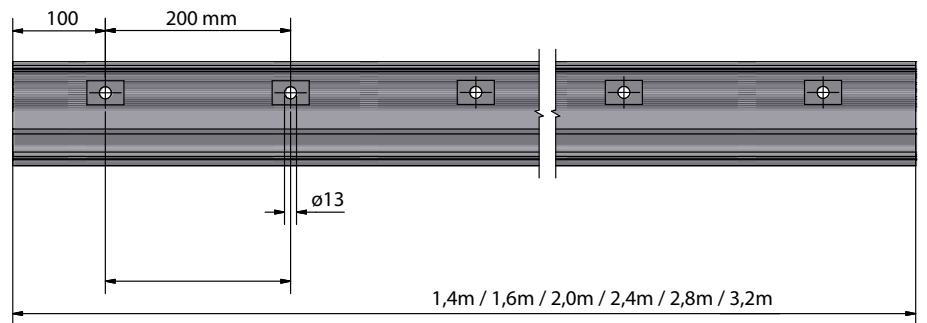
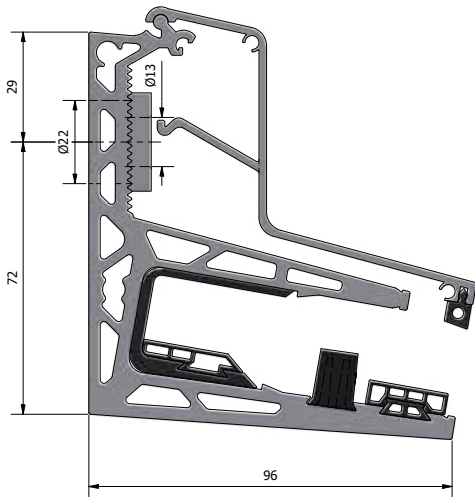
# AIRFORCE | SYSTEM

## AIRFORCE

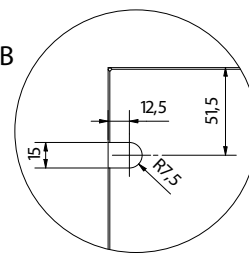
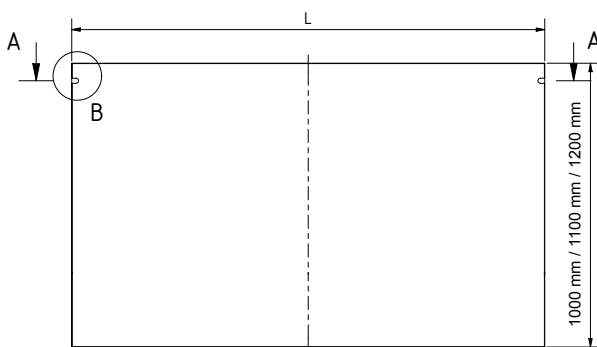


| Für 17,52 mm (8/8/4) und 21,52 mm (10/10/4) VSG aus TVG mit PVB oder SGP-Folie  
| VE: 1 Stück

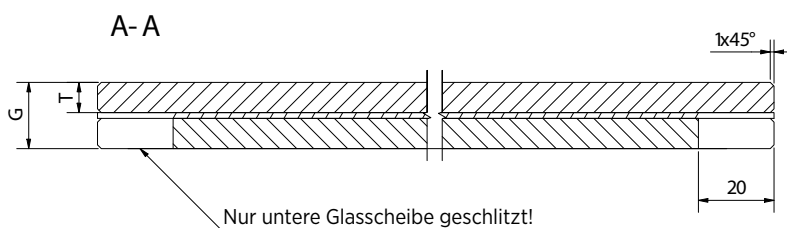
Länge	1400 mm	1600 mm	2000 mm	2400 mm	2800 mm	3200 mm
Oberfläche	Art. Nr.	Art. Nr.	Art. Nr.	Art. Nr.	Art. Nr.	Art. Nr.
unbehandelt	17.1014.020.10	17.1016.020.10	17.1020.020.10	17.1024.020.10	17.1028.020.10	17.1032.020.10
natur eloxiert	17.1014.020.11	17.1016.020.11	17.1020.020.11	17.1024.020.11	17.1028.020.11	17.1032.020.11
RAL glänzend	17.1014.020.13	17.1016.020.13	17.1020.020.13	17.1024.020.13	17.1028.020.13	17.1032.020.13
RAL strukt.	17.1014.020.16	17.1016.020.16	17.1020.020.16	17.1024.020.16	17.1028.020.16	17.1032.020.16
RAL matt	17.1014.020.18	17.1016.020.18	17.1020.020.18	17.1024.020.18	17.1028.020.18	17.1032.020.18
ARMOR RAL	17.1014.020.19	17.1016.020.19	17.1020.020.19	17.1024.020.19	17.1028.020.19	17.1032.020.19



### Glasausschnitt



| 17,52mm Glas VSG aus TVG mit SGP-Folie, max. Glasausladung 1000mm, min. Breite 1390 mm  
| 21,52mm Glas VSG aus TVG mit PVB oder SGP-Folie, max. Glasausladung 1100mm, min. Breite 1390 mm  
| 21,52mm Glas VSG aus TVG mit SGP-Folie, max. Glasausladung 1200mm, min. Breite 1590 mm  
| Max. Glasbreite 3000mm



#### Glasdicke (G)

8/8/4 (17,52 mm)

10/10/4 (21,52 mm)

ONLEVEL



1. Abmessungen

2. Oberfläche

3. Befestigung



## Glasdach



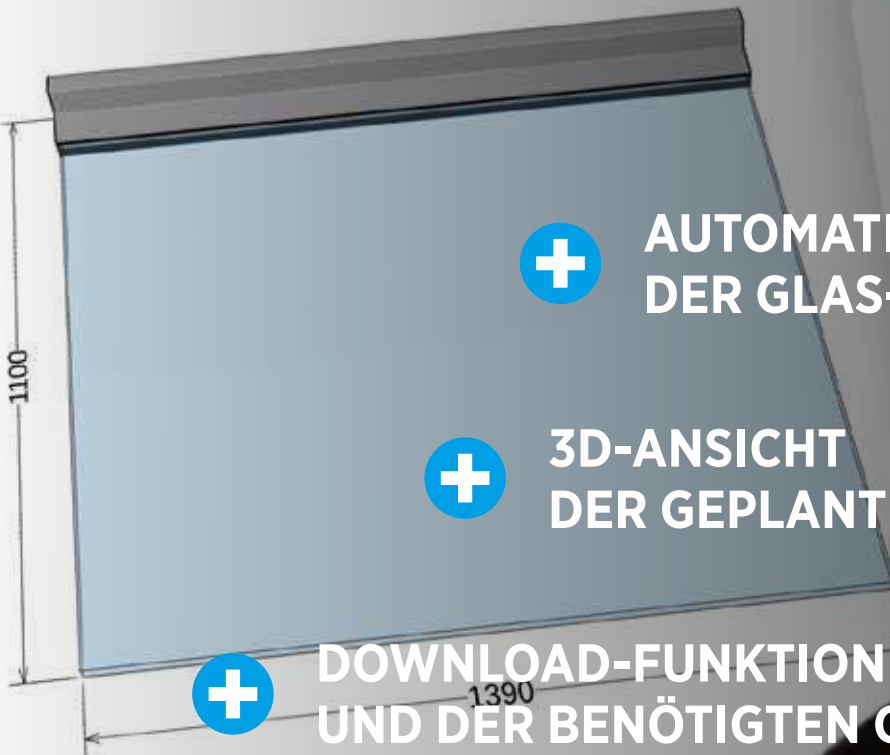
Gesamt \*

Bruttopreis (exkl. Glasscheiben, Befestigungsschrauben und USt.)

### 1. Abmessungen

#### 1.1 Menge

1 pcs



**AUTOMATISCHE BESTIMMUNG  
DER GLAS-ABMESSUNGEN**



**3D-ANSICHT  
DER GEPLANTEN KONFIGURATION**



**DOWNLOAD-FUNKTION MIT ALLEN MASSEN  
UND DER BENÖTIGTEN GLASBEARBEITUNG**

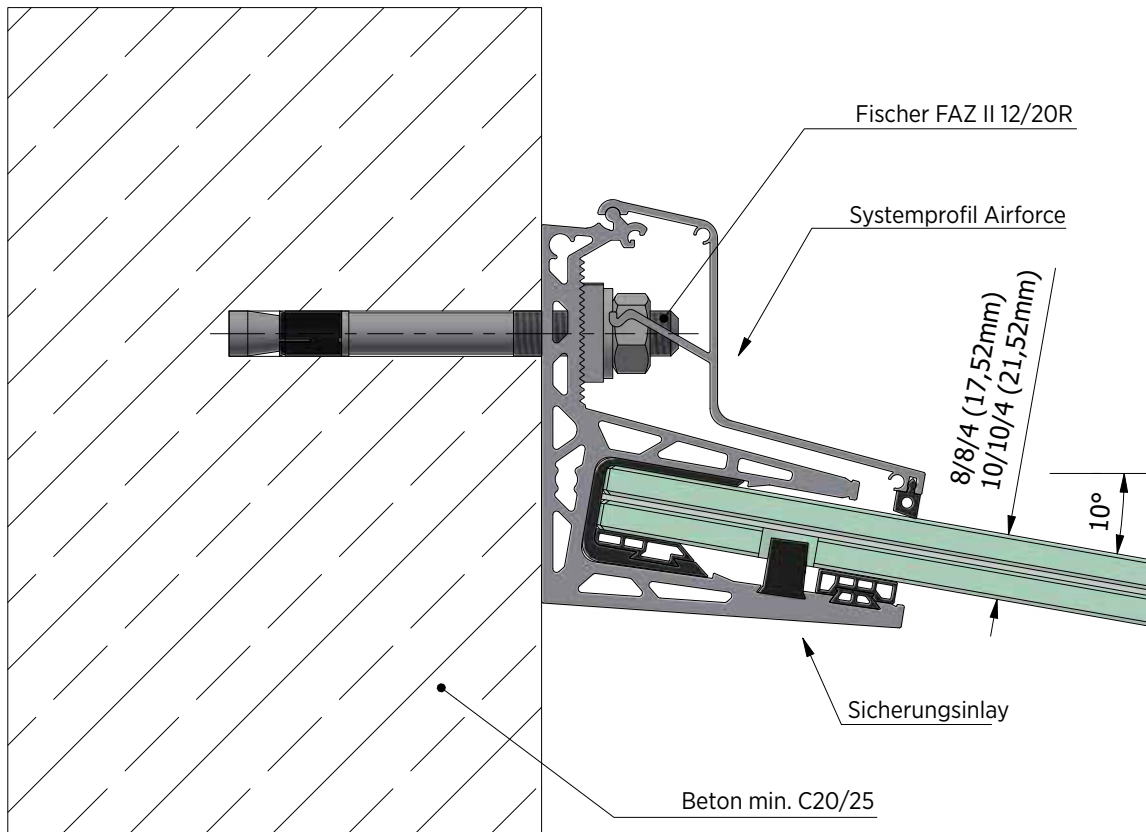
**CONFIGURE IT OUT!**

**DER AIRFORCE KONFIGURATOR VON ONLEVEL.**

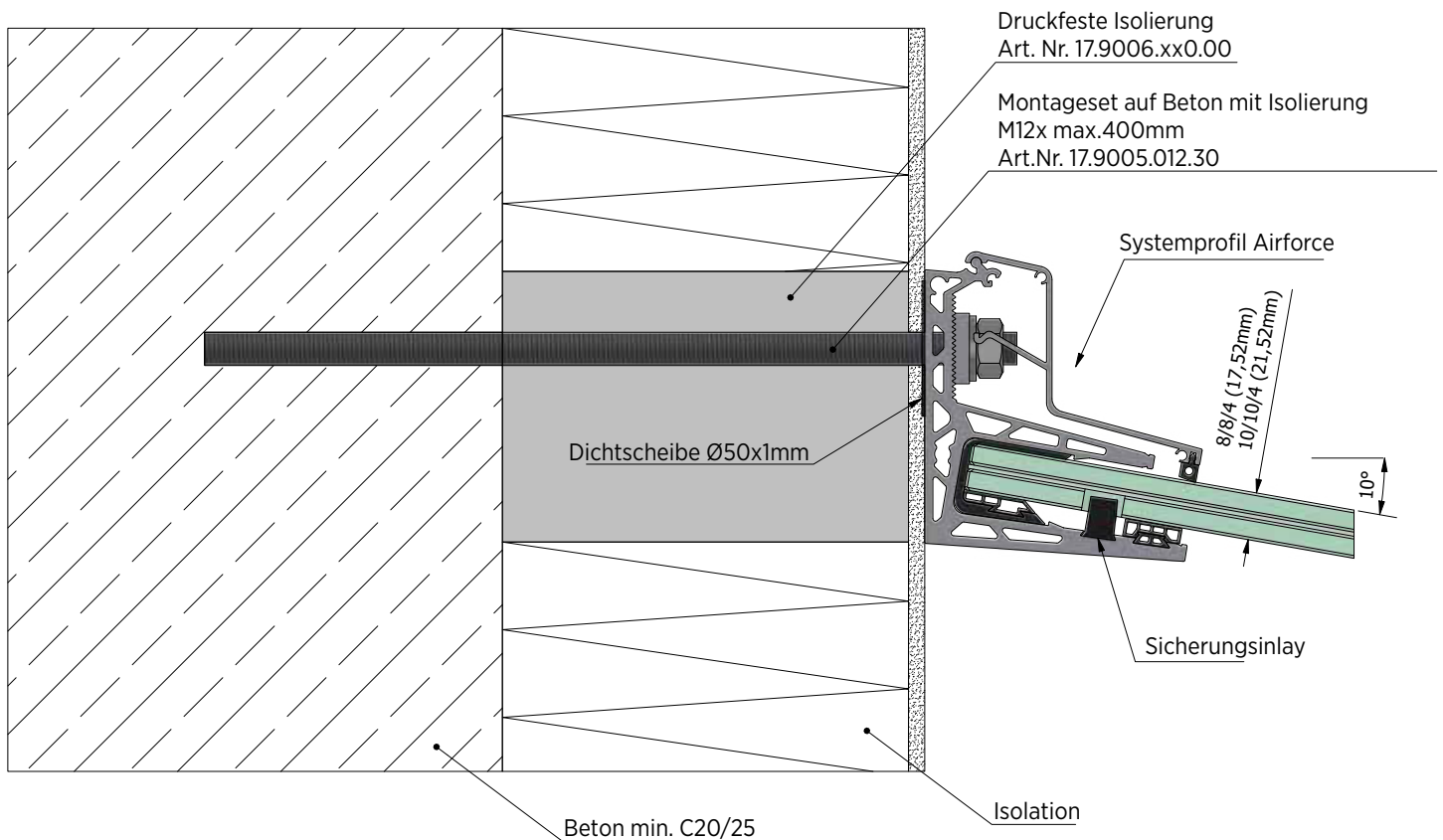
[WWW.ONLEVEL-SHOP.COM](http://WWW.ONLEVEL-SHOP.COM)

# AIRFORCE | MONTAGE AUF BETON

## Anbindung an Beton



## Anbindung an Beton mit Isolation

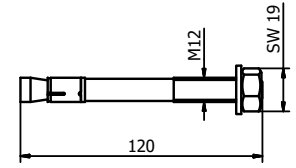


# AIRFORCE | MONTAGE AUF BETON

## Fischer Befestigungsanker Beton FAZ II 12/20



- | Oberfläche Außenanwendung: V4A (Außen)
- | Benötigte Anzahl pro 2500 mm: 7 Stück
- | M12
- | VE: 20 Stück

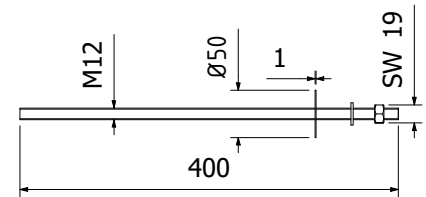


<b>Modell 3501</b>	<b>V4A (Außen)</b>
	Art. Nr.
	91.3501.220.30

## Montageset auf Beton mit Isolation M12x400mm



- | VE: 8 Stück

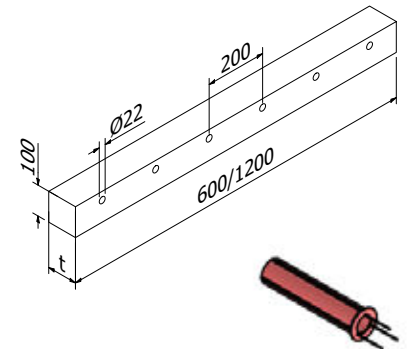


<b>Modell 9005</b>	<b>V4A (Außen)</b>	<b>AISI 304</b>
	Art. Nr.	Art. Nr.
	17.9005.012.30	17.9005.012.20

## Druckfeste Isolierung



- | Länge 600 oder 1200 mm
- | VE: 1 Stück



	<b>600 mm</b>	<b>1200mm</b>
Dicke (t)	Art. Nr.	Art. Nr.
10mm	17.9006.016.00	17.9006.010.00
100 mm	17.9006.106.00	17.9006.100.00
150 mm	17.9006.156.00	17.9006.150.00
200 mm	17.9006.206.00	17.9006.200.00

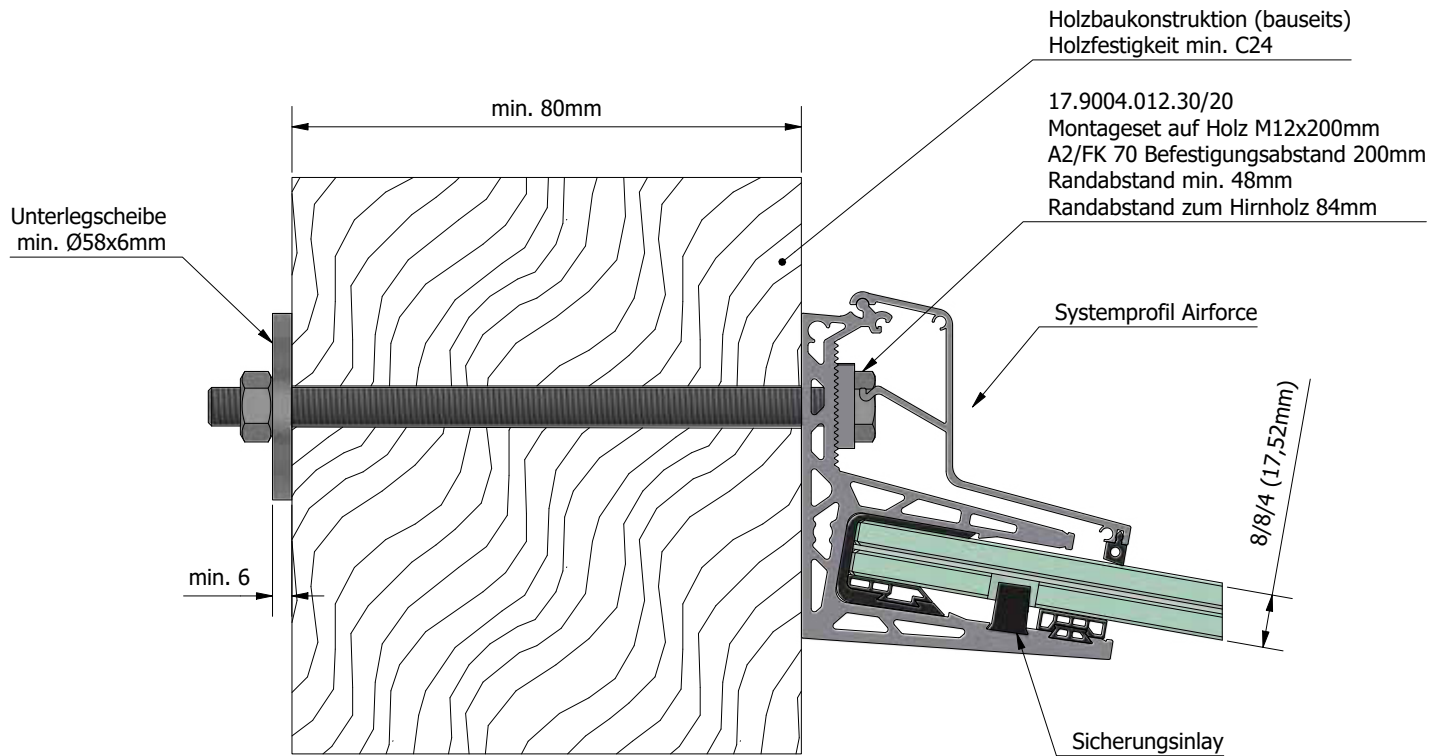


inklusive Signal Stift für Unterputz (1/Bohrung)



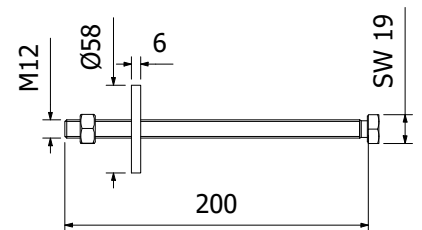
# AIRFORCE | MONTAGE AUF HOLZ

## Anbindung an Holz für 8/8/4 (17,52) Glas



## Montageset auf Holz M12x200mm

| VE: 8 Stück

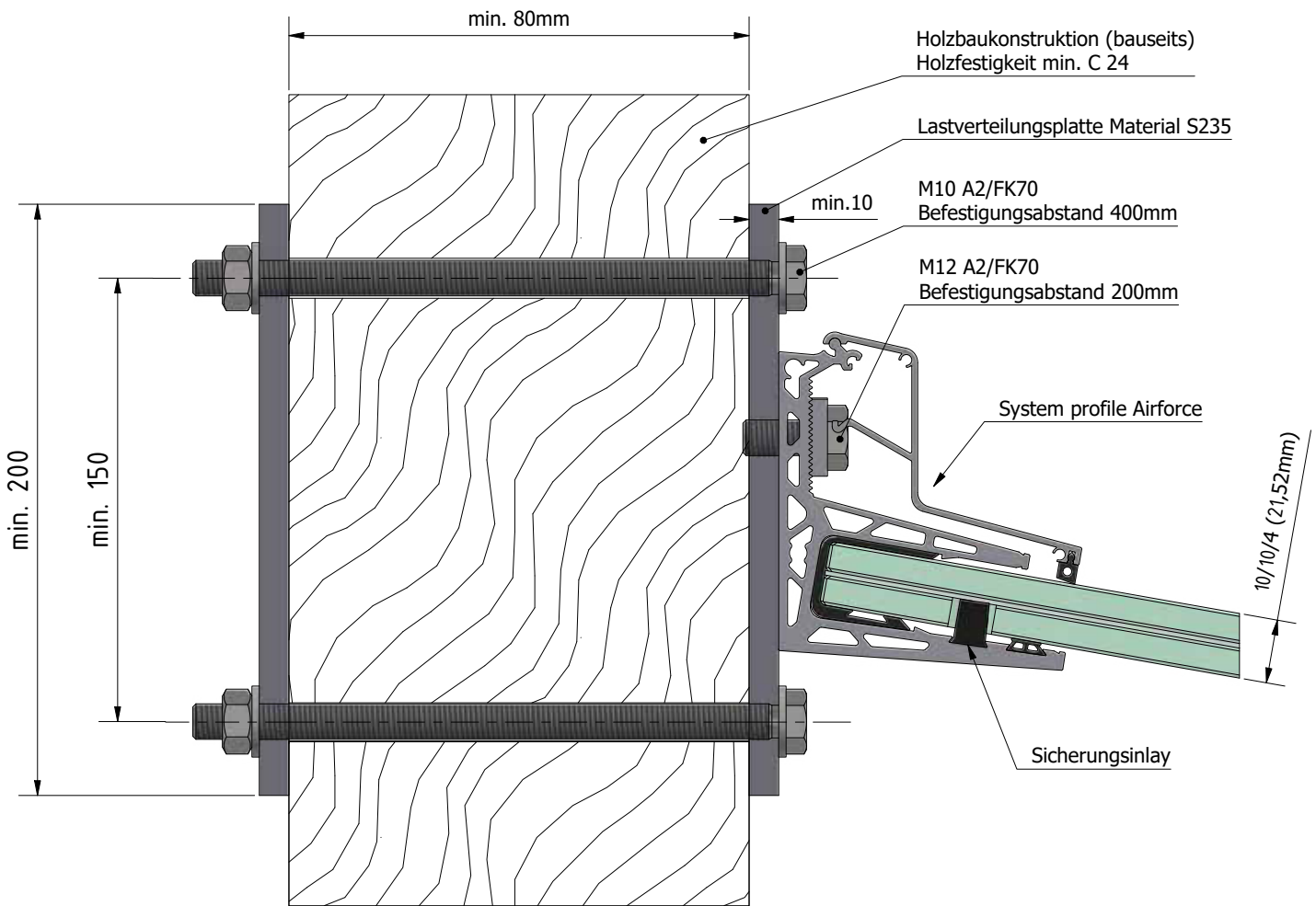


Modell 9004	V4A (Außen)	AISI 304
	Art. Nr.	Art. Nr.
	17.9004.012.30	17.9004.012.20



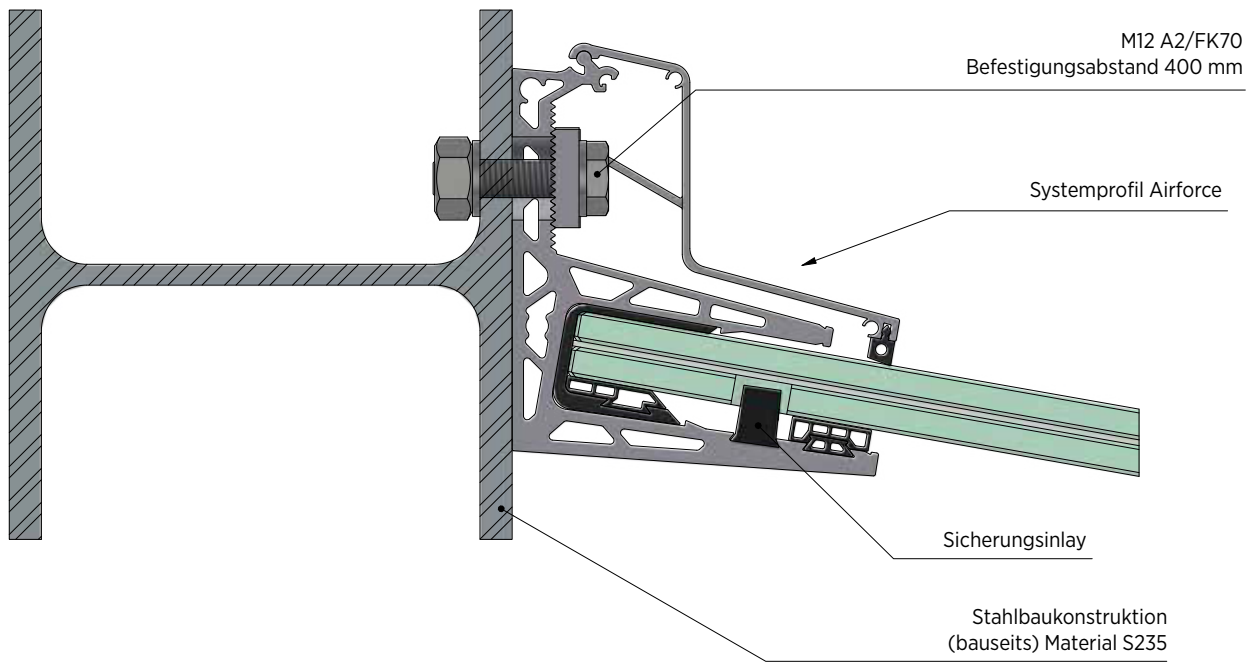
# AIRFORCE | MONTAGE AUF HOLZ

## Anbindung an Holz für 10/10/4 (21,52) Glas



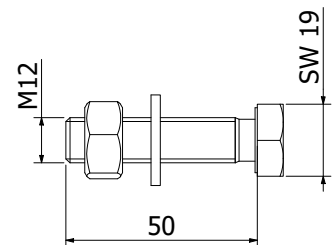
# AIRFORCE | MONTAGE AUF STAHL

## Anbindung an Stahl



## Montageset auf Stahl M12x50mm

| pro 400mm wird ein Anker benötigt  
| VE: 4 Stück



Modell 9003	V4A (Außen)	AISI 304
	Art. Nr.	Art. Nr.
	17.9003.012.30	17.9003.012.20

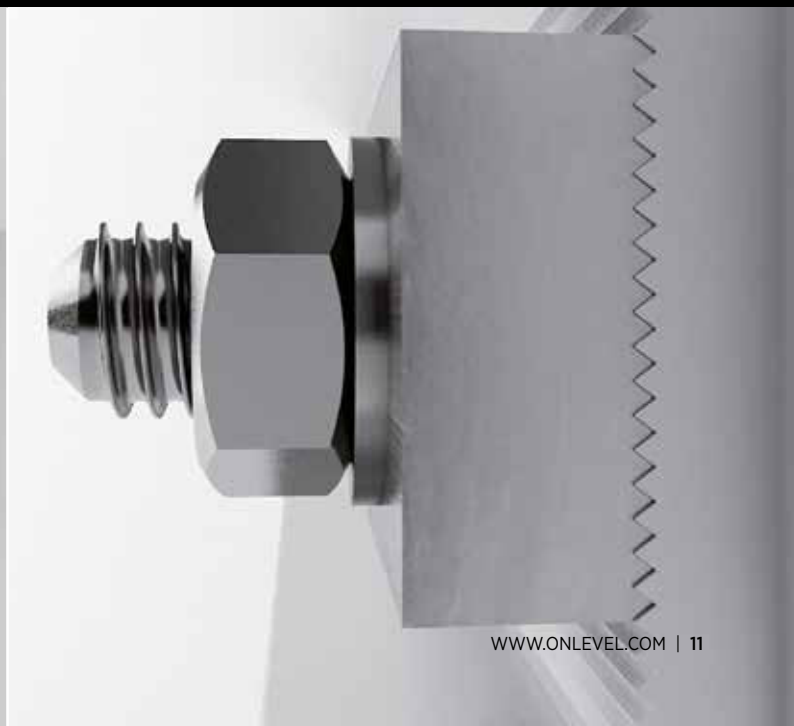
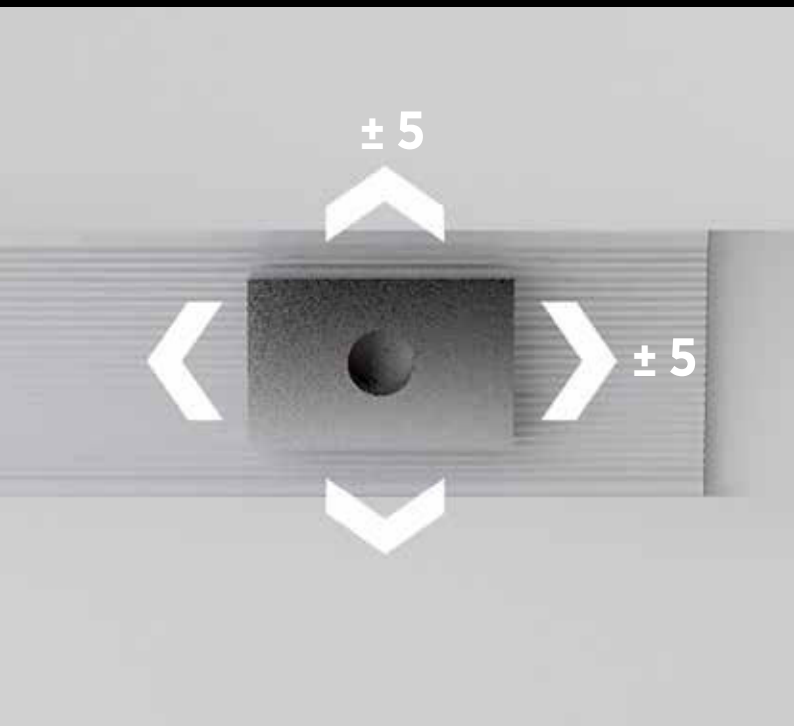
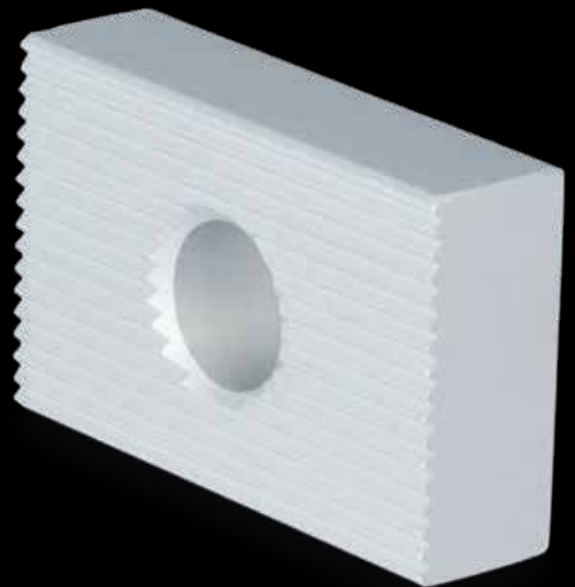
# HÖHENVERSTELLBARER MONTAGEBLOCK.

## The steady and flexible body.

Wir wären nicht **ONLEVEL**, wenn wir unsere Produkte nicht permanent weiterentwickeln würden: Wir haben den Ausgleich von Bau- und Montagetoleranzen durch eine optimale Ausnutzung der Möglichkeiten, die Aluminiumextrusionen mit sich bringen, vergrößern können.

Das Loch für die Verankerung unserer Glashalteprofile braucht dadurch nicht mehr exakt gebohrt zu werden, sondern hat in jede Richtung eine Toleranz von ca. 5 mm. Um trotzdem sicherzustellen, dass die Ganzglasbalustrade an ihrem Platz gehalten wird, ist der Montageblock mit einer Verzahnung ausgestattet. Dadurch erreichst Du eine kraftschlüssige Verbindung. Achte deshalb immer auf das Logo für die Verwendbarkeit.

Montageblock ist im  
AIRFORCE Set enthalten



# AIRFORCE | ZUBEHÖR

---

## Mörtel FIS SB 390 S



| Zur chemischen Ankerverklebung  
| Inklusive 2 Mischer  
| VE: 1 Stück

Modell 3000	
	Art. Nr.
	91.3000.010.00

---

## Auspressgerät



| Zur Verwendung von Mörtel (91.3000.010.00)  
| VE: 1 Stück



Modell 3002	Kunststoff
	Art. Nr.
Pistole	91.3002.010.00
Mischer	91.3002.011.00

---

## Balg



| Zum Ausblasen der Bohrlöcher  
| VE: 1 Stück



Modell 3001	Kunststoff
	Art. Nr.
	91.3001.010.00

---

## Ankerlochbürste

| Zum Säubern der Bohrlöcher  
| Ø 12 mm  
| VE: 1 Stück



Modell 3002	Kunststoff
	Art. Nr.
	91.3002.012.00

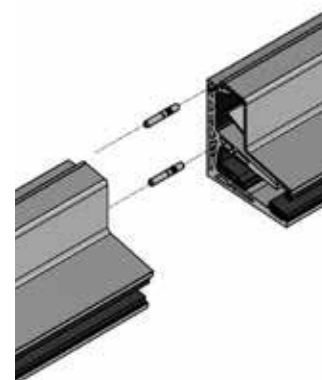
---

## Verlängerungsstift



- | Unendlich verlängern?  
Kein Problem, wir entfernen die Endkappen für Dich.
- | Länge 40 mm
- | Durchmesser Ø 6 mm
- | VE: 8 Stück

<b>Modell 7001</b>	<b>V4A (Innen &amp; Außen)</b>
Art. Nr.	
90.7001.640.31	



## Schraube zur Montage der Endkappe

- | Senkkopfschraube mit Torx ISO 14587 Ø3.9x16mm, V2A
- | wird benötigt wenn die Länge des Profils eingekürzt wird



<b>Modell 1240</b>	<b>V2A (Außen)</b>
Art. Nr.	
91.1240.416.20	

## Airforce Zuschnitt



Art. Nr.	
95.0000.019.02	



**AIRFORCE | AUSSENANWENDUNG**











**ONLEVEL**

**ONLEVEL GmbH** | Budberger Straße 5 | 46446 Emmerich am Rhein | Deutschland  
+49 (0)2822 97514-0 | [info@onlevel.com](mailto:info@onlevel.com) | [www.onlevel.com](http://www.onlevel.com)