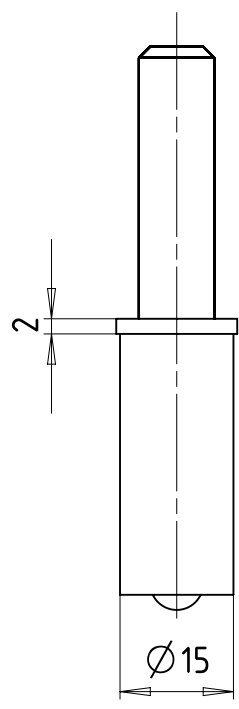
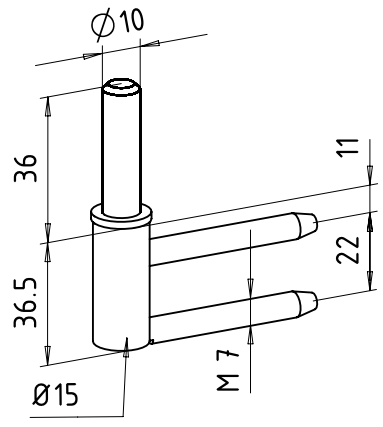
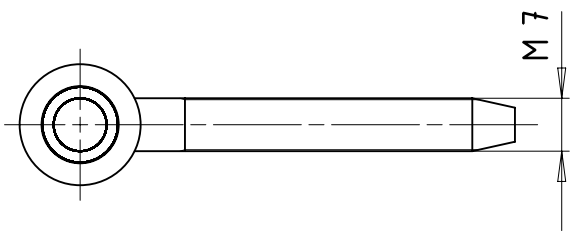
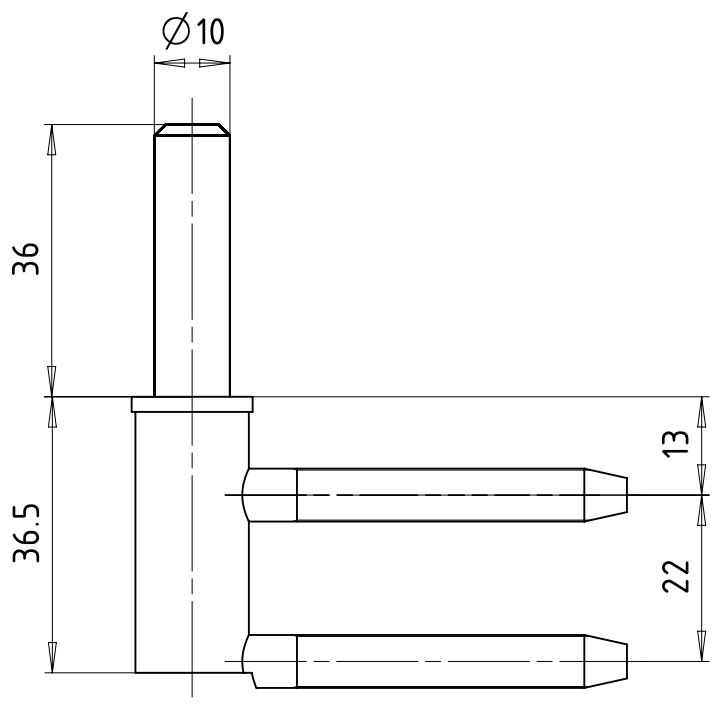



Zeichnung fuer Sonder- bzw. Objektkonstruktionen sind vom Anwender auf Richtigkeit sowie Aus- und Durchfuehrbarkeit zu pruefen. Um eine einwandfreie Serienproduktion sicherzustellen ist die Fertigung eines Musterelementes unbedingt erforderlich. Die hierzu benoetigten Mustermengen sind rechtzeitig zu bestellen. Alle angegebenen Masse sind theoretisch ermittelt und vom Verarbeiter verantwortlich zu ueberpruefen. Die Haftung WSS ist auf Vorsatz und grobe Fahrlaessigkeit beschraenkt.

Diese Zeichnung entspricht dem Entwicklungsstand des Zeichnungsdatums bzw. der letzten Aenderungseintragung. Aus der Benutzung der Zeichnung koennen keine Ansprueche, gleich welcher Art, einschliesslich Schadensersatzansprueche, abgeleitet und gegen WSS geltend gemacht werden. Die Zeichnung bleibt unser Eigentum und ist Driften nur fuer die Vertragsdauer zur Benutzung ueberlassen. Saemtliche sich aus der Zeichnung ergebenden Ansprueche stehen ausschliesslich WSS zu. Ohne vorherige Zustimmung von WSS darf diese Zeichnung weder vervielfaeltigt noch Driften zugaenglich gemacht werden.



Ersteller: Kaczenski	Ident-Nr.: 141865 Index:00	Kunde:	
Datum: 02.12.2021	Bezeichnung:	Obj.:	
	Rahmenteil fuer Holzzargen f. Studio Tuerbaender	Bestell- Nr.: 20.902.0000.010	Pos.:
		Aenderung:	