

Beschlagtechnik für
Glas- und Holztüren

SPRINT Schiebetürsysteme



SPRINT NOVA 80

SPRINT NOVA 180

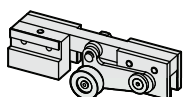
SPRINT PURA 150

Ergänzende Produkte

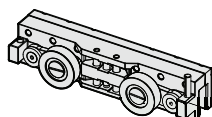
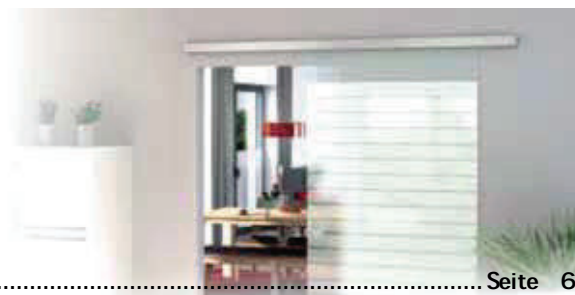


Inhalt

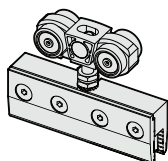
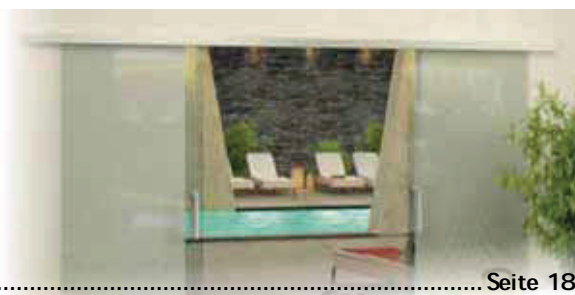
| | |
|--|----------------|
| Allgemeines | Seite 3 |
| SPRINT – Räume gestalten | Seite 3 |
| Qualität – Made in Germany | Seite 4 |
| SOFT-STOP, Dual-System und Low-Energy-Antrieb..... | Seite 5 |
| Hinweise zur Verwendung bei ESG, VSG und Holz..... | Seite 5 |
| Korrosionsschutzklassen nach DIN EN 1670..... | Seite 5 |



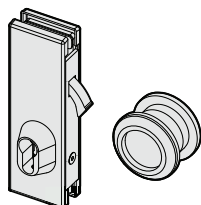
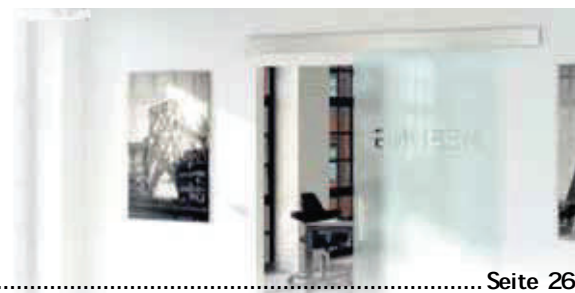
| | |
|----------------------|----------------|
| NOVA 80 | Seite 6 |
|----------------------|----------------|



| | |
|-----------------------|-----------------|
| NOVA 180 | Seite 18 |
|-----------------------|-----------------|



| | |
|-----------------------|-----------------|
| PURA 150 | Seite 26 |
|-----------------------|-----------------|



| | |
|----------------------------------|-----------------|
| Ergänzende Produkte | Seite 36 |
|----------------------------------|-----------------|



| | |
|--|-----------------|
| Anhang | Seite 43 |
| Glasbearbeitungen | Seite 43 |
| Werkstoffe und Oberflächen..... | Seite 45 |
| Index | Seite 46 |
| Gesamtübersicht: Schlösser und Beschläge für Glas..... | Seite 47 |

SPRINT – Räume gestalten

Platzsparend und vielseitig einsetzbar – SPRINT Schiebetürsysteme kommen im privaten und öffentlichen Bereich zum Einsatz. Mit den drei Modellen NOVA 80, NOVA 180 und PURA 150 bieten wir volle Flexibilität für jede Anforderung.

Offenheit und klare Linien bei maximalem Lichteinfall. Das schafft Glas. Darf es auch mal Holz sein? Dann sind die Beschläge NOVA 80 oder PURA 150 ebenfalls die richtige Wahl.

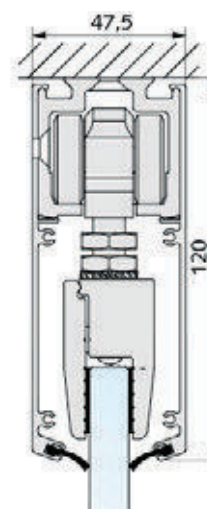
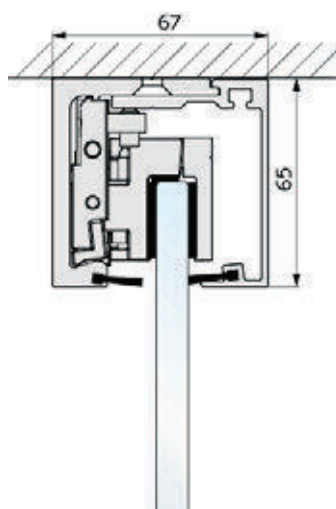
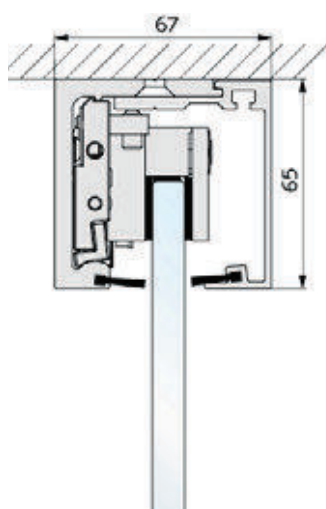
Die Öffnungs- und Schließdämpfung SOFT-STOP, das Dual-System oder der Low-Energy-Antrieb ermöglichen eine komfortable Ausstattung Ihrer neuen Schiebetür.

Weitere Produkte wie Schiebetürmuscheln, Türgriffe, Schlösser, Bodenführung, Bodenstopper und Dichtungen runden das Angebot ab.

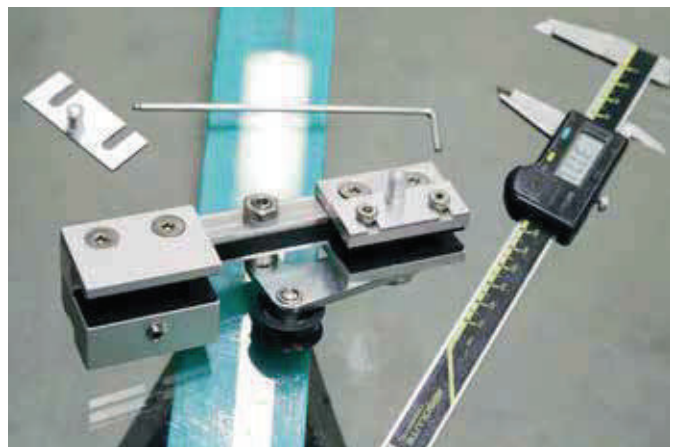
Welches System Ihre Anforderungen erfüllt entnehmen Sie bitte der nachfolgenden Tabelle. Rufen Sie uns an, sollten Sie dennoch Unterstützung bei der Auswahl benötigen.

Öffnen Sie Räume mit SPRINT!

| | NOVA 80 | NOVA 180 | PURA 150 |
|-------------------------|--------------------|------------------|------------------|
| Profilhöhe | 65mm | 65mm | 120mm |
| Profilbreite | 67mm | 67mm | 47,5mm |
| Flügelgewicht | max. 80kg | max. 180kg | max. 150kg |
| Glasstärke/ESG | 8-12mm | 8-12mm | 8-12mm |
| Glasstärke/VSG | 8,76-12,76mm | 8,76-12,76mm | 8,76-10,76mm |
| Holzstärke | min. 35mm | - | min. 30mm |
| Bewegungszyklen | 100.000 | 100.000 | 100.000 |
| Korrosionsschutz | Klasse 4 | Klasse 4 | Klasse 4 |
| Wandmontage | ✓ | ✓ | ✓ |
| Deckenmontage | ✓ | ✓ | ✓ |
| Seitenteil | ✓ | ✓ | ✓ |
| Höhenverstellbarkeit | ±3,5mm (Laufwagen) | ±5mm (Laufwagen) | ±5mm (Laufwagen) |
| SOFT-STOP | ✓ | - | ✓ |
| Dual-System | ✓ | - | ✓ |
| Low-Energy-Antrieb | - | - | ✓ |
| E6/C-0 silberfarbig | ✓ | ✓ | ✓ |
| E6/C-31 edelstahlfarbig | ✓ | ✓ | ✓ |



Qualität – Made in Germany



Die gute Idee ist der Anfang eines jeden Produktes. Am Standort Heiligenhaus entwickelt ein Team aus qualifizierten Konstrukteuren und Ingenieuren im kontinuierlichen Dialog mit Ihnen, unseren Kunden, Produkte in herausragender Qualität.

Ein wichtiger Baustein ist eine moderne Fertigung, in der Prozesse einer ständigen Überwachung und Kontrolle unterliegen. Denn nur die besten Produkte überstehen die Tests auf unseren Prüfständen. Dauerfunktion-, Salzsprühnebel-, Überlastungstest – wir testen unsere Produkte auf Herz und Nieren. Wir bauen Wissen auf, bauen es aus, entwickeln es weiter und schaffen so Produkte, die sich am Markt durch Langlebigkeit, Qualität und Design durchsetzen.

Konstruktion, Entwicklung und Fertigung sind selbstverständlich DIN EN ISO 9001:2015 zertifiziert.

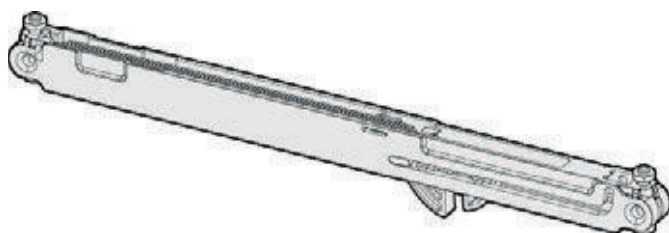
Große Lagerbestände von Standardprodukten, kurze Lieferzeiten und Entscheidungswege ermöglichen eine zeitnahe und unkomplizierte Bearbeitung Ihrer Aufträge. Wir handeln schnell, flexibel und stets im Sinne unserer Kunden.

Wir gewähren Ihnen 5 Jahre Garantie ab Lieferdatum bei sachgemäßer Montage und Verwendung auf die Produkte der Serien NOVA 80, NOVA 180 und PURA 150.

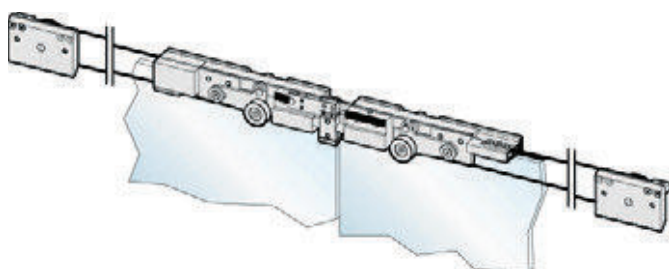
Von der Idee bis zum fertigen Produkt – WSS setzt auf Qualität Made in Germany.

SOFT-STOP, Dual-System und Low-Energy-Antrieb

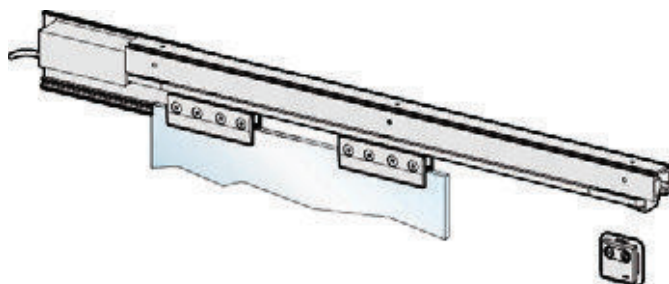
Durch die Öffnungs- und Schließdämpfung **SOFT-STOP** wird das Türelement sanft abgefedert und in die Endposition geführt.



Mit dem **Dual-System** lassen sich mittels Umlenkrollen und Seilzug zwei Flügel synchron (gleichzeitiges Öffnen und Schließen von zwei Schiebeflügeln) bewegen.



Der **Low-Energy-Antrieb** gewährt zusätzlichen Komfort und Sicherheit. Dieser Antrieb ermöglicht das automatische Öffnen und Schließen der Tür auf Knopfdruck. Die langsame Bewegung des Türelements gewährleistet das sichere Betreten und Verlassen des Raumes und ist somit optimal geeignet für das barrierefreie Wohnen.



Hinweise zur Verwendung bei ESG, VSG und Holz

Die Schiebetürsysteme aus diesem Katalog sind geeignet für 8, 10 und 12mm ESG (ESG aus unbeschichtetem Floatglas).

Bis auf wenige Ausnahmen können diese auch bei VSG (8,76 und 10,76 sowie 12,76mm) aus 2x ESG eingesetzt werden. Aufgrund der besonderen Eigenschaften von VSG empfehlen wir die Laufwagen zusätzlich am Glas zu verkleben. Bei Verwendung von VSG mit druckneutraler Folie gelten unsere technischen Hinweise für ESG.

Der Einsatz anderer Gläser erfolgt auf eigenes Risiko.

Die Beschläge der Serien NOVA 80 und PURA 150 können auch bei Holztüren verwendet werden.



Korrosionsschutzklassen nach DIN EN 1670

Die Schiebetürsysteme der Serie SPRINT entsprechen der Korrosionsschutzklasse 4, geprüft nach DIN EN 1670, und können daher auch im Feuchtraumbereich eingesetzt werden. Dabei dürfen die Schiebetüren kurzfristig einer Feuchteinwirkung durch Spritzwasser oder hoher Luftfeuchtigkeit ausgesetzt sein.

| Korrosionsschutz | Korrosionsbeständigkeit |
|------------------|--------------------------------|
| Klasse 0 | keine definierte Beständigkeit |
| Klasse 1 | geringe Beständigkeit |
| Klasse 2 | mittlere Beständigkeit |
| Klasse 3 | hohe Beständigkeit |
| Klasse 4 | sehr hohe Beständigkeit |



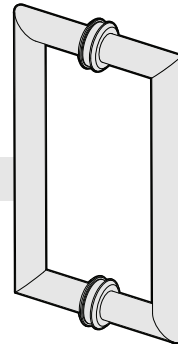
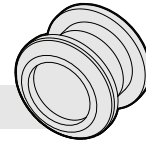
Ergänzende Produkte

Umfangreiche Auswahl an Zubehör –
vielfältige Möglichkeiten, mehr Komfort.

Schiebetürmuscheln

Glasschiebetüren können mit unseren Schiebetürmuscheln auf eine unauffällige Art bewegt werden. Die Schiebetürmuscheln sind in runder und eckiger Ausführung verfügbar.

.....Details siehe Seite 38



Türgriffe

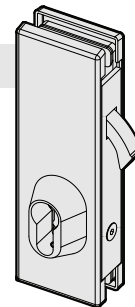
Türgriffe werden den hohen Anforderungen bei der Handhabung von schweren Türen gerecht. Die Türgriffe sind in gerader Form und auf Gehrung sowie in unterschiedlichen Längen lieferbar.

.....Details siehe Seite 38

Hakenriegelschlösser

Mit unseren Hakenriegelschlössern können Glasschiebetüren bequem und sicher verriegelt werden. Die Verriegelung durch den Schlüssel erfolgt entgegengesetzt zur Drehrichtung. Profilzylinder, Profilhalbzylinder und Knaufzylinder sind für diese Schlösser lieferbar. Ein Gegenkasten oder Schließblech rundet das Programm in diesem Bereich ab.

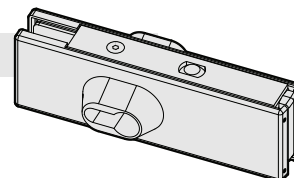
.....Details siehe Seite 39



Universal-Eckschlösser

Das sichere Verschießen von Glasschiebetüren im Boden ist mit unseren Eckschlössern möglich. Profilzylinder, Profilhalbzylinder und Knaufzylinder stehen für diese Schlösser zur Verfügung.

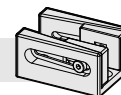
..... Details siehe Seite 40



Bodenführung

Die Bodenführung ist für das komfortable Gleiten von Glasschiebetüren erforderlich und wird auf dem Fußboden montiert. Die stufenlos einstellbare Bodenführung erlaubt eine Anpassung an jede Glasstärke zwischen 8 und 12,76mm.

.....Details siehe Seite 42

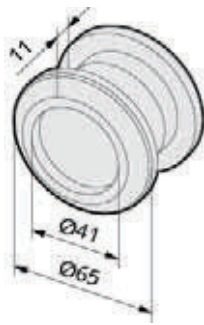


Bodenstopper

Zum Abstoppen von Glasschiebetüren ist unser Bodenstopper bestens geeignet. Die Montage erfolgt auf dem Fußboden. Der stufenlos einstellbare Bodenstopper erlaubt eine Anpassung an jede Glasstärke zwischen 8 und 12,76mm.

.....Details siehe Seite 42





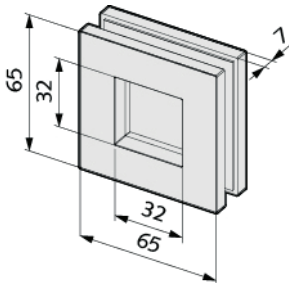
Schiebetürmuschel, rund

- Korrosionsschutz: Klasse 4

| Art.-Nr. | Glasstärke | Material/Oberfläche |
|-----------------|------------|------------------------------|
| 28.204.0600.112 | 8-12,76mm | Al E4/C-0 silberf. elox. |
| 28.204.0600.137 | 8-12,76mm | Al E4/C-31 edelstahlf. elox. |
| 28.204.0600.426 | 8-12,76mm | V2A matt gebürstet |

Hinweis:

Die Glasbearbeitung auf Seite 43 bitte beachten.



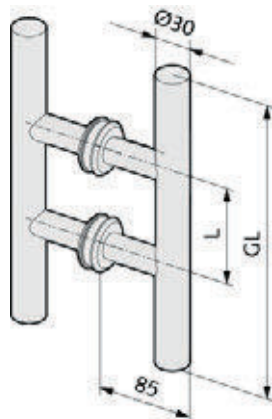
Schiebetürmuschel, eckig

- zum Aufkleben
- Korrosionsschutz: Klasse 4

| Art.-Nr. | Glasstärke | Material/Oberfläche |
|-----------------|------------|---------------------|
| 28.206.0500.426 | 8-12,76mm | V2A matt gebürstet |

Hinweis:

Die Glasbearbeitung auf Seite 43 bitte beachten.



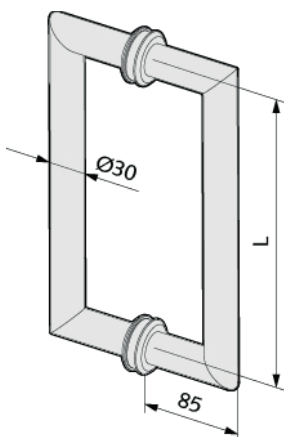
Türgriffe, gerade Form

- paarweise Befestigung
- Korrosionsschutz: Klasse 3

| Art.-Nr. | Glasstärke | GL | L | Material/Oberfläche |
|-----------------|------------|---------|---------|---------------------|
| 37.230.0803.426 | 8-19mm | 300mm | 100mm | V2A matt gebürstet |
| 37.230.0804.426 | 8-19mm | 400mm | 300mm | V2A matt gebürstet |
| 37.230.0805.426 | 8-19mm | 500mm | 300mm | V2A matt gebürstet |
| 37.230.0806.426 | 8-19mm | 600mm | 400mm | V2A matt gebürstet |
| 37.232.0800.426 | 8-19mm | auf Maß | auf Maß | V2A matt gebürstet |

Hinweis:

Bei Bestellungen auf Maß bitte „GL“ und „L“ angeben. (Maß „L“ max. 2.000mm bei 2 Befestigungspunkten, bei Längen über 2.000mm werden 3 Befestigungspunkte empfohlen). Die Glasbearbeitung auf Seite 44 bitte beachten.



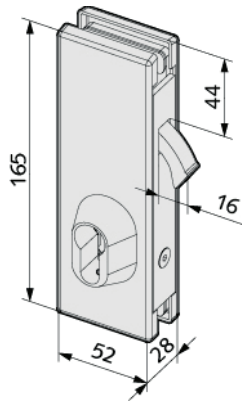
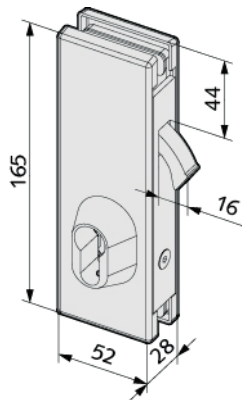
Türgriffe, Gehrungsform

- paarweise Befestigung
- Korrosionsschutz: Klasse 3

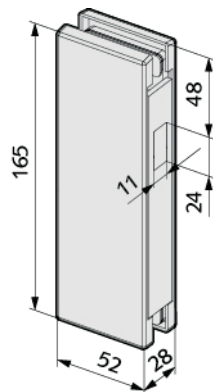
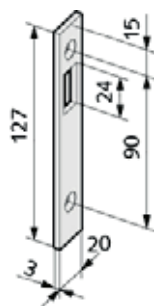
| Art.-Nr. | Glasstärke | L | Material/Oberfläche |
|-----------------|------------|---------|---------------------|
| 37.240.0803.426 | 8-19mm | 350mm | V2A matt gebürstet |
| 37.242.0000.426 | 8-19mm | auf Maß | V2A matt gebürstet |

Hinweis:

Bei Bestellungen auf Maß bitte „L“ angeben. (Maß „L“ max. 2.000mm bei 2 Befestigungspunkten, bei Längen über 2.000mm werden 3 Befestigungspunkte empfohlen). Die Glasbearbeitung auf Seite 44 bitte beachten.



Ausführung links



Hakenriegelschloss¹

- vorgerichtet für Profilylinder
- Korrosionsschutz: Klasse 3

| Art.-Nr. | Glasstärke | Material/Oberfläche |
|-----------------|------------------|------------------------------|
| 28.210.0600.112 | 8-12mm ESG | Al E4/C-0 silberf. elox. |
| 28.210.0600.137 | 8-12mm ESG | Al E4/C-31 edelstahlf. elox. |
| 28.210.0600.426 | 8-12mm ESG | V2A matt gebürstet |
| 28.211.0600.112 | 8,76-12,76mm VSG | Al E4/C-0 silberf. elox. |
| 28.211.0600.137 | 8,76-12,76mm VSG | Al E4/C-31 edelstahlf. elox. |
| 28.211.0600.426 | 8,76-12,76mm VSG | V2A matt gebürstet |

Hakenriegelschloss/Profilhalbzylinder¹

- vorgerichtet für Profilhalbzylinder
- Korrosionsschutz: Klasse 3

Ausführung links

| Art.-Nr. | Glasstärke | Material/Oberfläche |
|-----------------|------------------|------------------------------|
| 28.210.0610.112 | 8-12mm ESG | Al E4/C-0 silberf. elox. |
| 28.210.0610.137 | 8-12mm ESG | Al E4/C-31 edelstahlf. elox. |
| 28.210.0610.426 | 8-12mm ESG | V2A matt gebürstet |
| 28.211.0610.112 | 8,76-12,76mm VSG | Al E4/C-0 silberf. elox. |
| 28.211.0610.137 | 8,76-12,76mm VSG | Al E4/C-31 edelstahlf. elox. |
| 28.211.0610.426 | 8,76-12,76mm VSG | V2A matt gebürstet |

Ausführung rechts

| Art.-Nr. | Glasstärke | Material/Oberfläche |
|-----------------|------------------|------------------------------|
| 28.210.0620.112 | 8-12mm ESG | Al E4/C-0 silberf. elox. |
| 28.210.0620.137 | 8-12mm ESG | Al E4/C-31 edelstahlf. elox. |
| 28.210.0620.426 | 8-12mm ESG | V2A matt gebürstet |
| 28.211.0620.112 | 8,76-12,76mm VSG | Al E4/C-0 silberf. elox. |
| 28.211.0620.137 | 8,76-12,76mm VSG | Al E4/C-31 edelstahlf. elox. |
| 28.211.0620.426 | 8,76-12,76mm VSG | V2A matt gebürstet |

Schließblech

- Korrosionsschutz: Klasse 4

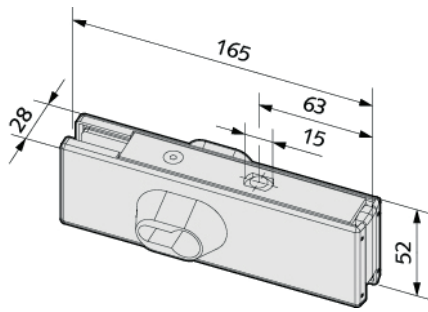
| Art.-Nr. | Material/Oberfläche |
|-----------------|---------------------|
| 28.212.0000.426 | V2A matt gebürstet |

Gegenkasten für Hakenriegelschlösser¹

- Korrosionsschutz: Klasse 3

| Art.-Nr. | Glasstärke | Material/Oberfläche |
|-----------------|------------------|------------------------------|
| 28.214.0600.112 | 8-12mm ESG | Al E4/C-0 silberf. elox. |
| 28.214.0600.137 | 8-12mm ESG | Al E4/C-31 edelstahlf. elox. |
| 28.214.0600.426 | 8-12mm ESG | V2A matt gebürstet |
| 28.215.0600.112 | 8,76-12,76mm VSG | Al E4/C-0 silberf. elox. |
| 28.215.0600.137 | 8,76-12,76mm VSG | Al E4/C-31 edelstahlf. elox. |
| 28.215.0600.426 | 8,76-12,76mm VSG | V2A matt gebürstet |

¹ Die Glasbearbeitung auf Seite 43 bitte beachten.



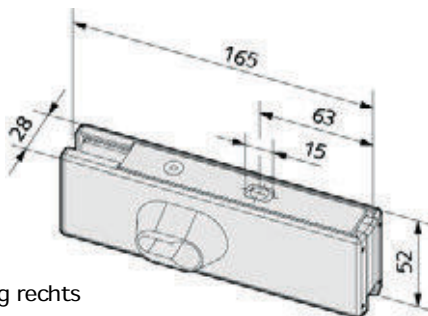
US 10.1 Universal-Eckschloss

- mit Rundriegel
- vorbereitet für Profilzylinder
- Korrosionsschutz: Klasse 3

| Art.-Nr. | Glasstärke | Material/Oberfläche |
|-----------------|------------|------------------------------|
| 32.102.0600.112 | 8-12,76mm | Al E4/C-0 silberf. elox. |
| 32.102.0600.137 | 8-12,76mm | Al E4/C-31 edelstahlf. elox. |
| 32.102.0600.426 | 8-12,76mm | V2A matt gebürstet |

Hinweis:

Die Glasbearbeitung auf Seite 44 bitte beachten.



Ausführung rechts

US 10.3 Universal-Eckschloss/Profilhalbzylinder

- mit Rundriegel
- vorbereitet für Profilhalbzylinder
- Korrosionsschutz: Klasse 3

Ausführung links

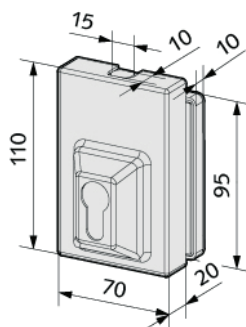
| Art.-Nr. | Glasstärke | Material/Oberfläche |
|-----------------|------------|------------------------------|
| 32.106.0610.112 | 8-12,76mm | Al E4/C-0 silberf. elox. |
| 32.106.0610.137 | 8-12,76mm | Al E4/C-31 edelstahlf. elox. |
| 32.106.0610.426 | 8-12,76mm | V2A matt gebürstet |

Ausführung rechts

| Art.-Nr. | Glasstärke | Material/Oberfläche |
|-----------------|------------|------------------------------|
| 32.106.0620.112 | 8-12,76mm | Al E4/C-0 silberf. elox. |
| 32.106.0620.137 | 8-12,76mm | Al E4/C-31 edelstahlf. elox. |
| 32.106.0620.426 | 8-12,76mm | V2A matt gebürstet |

Hinweis:

Die Glasbearbeitung auf Seite 44 bitte beachten.



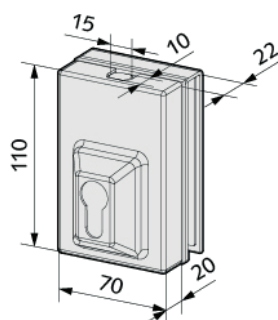
ES 30 Eckschloss

- mit Rundriegel
- vorbereitet für Profilzylinder
- 15mm freie Glaskante
- Korrosionsschutz: Klasse 3

| Art.-Nr. | Glasstärke | Material/Oberfläche |
|-----------------|------------|------------------------------|
| 32.300.0600.112 | 8-12,76mm | Al E4/C-0 silberf. elox. |
| 32.300.0600.137 | 8-12,76mm | Al E4/C-31 edelstahlf. elox. |
| 32.300.0600.426 | 8-12,76mm | V2A matt gebürstet |

Hinweis:

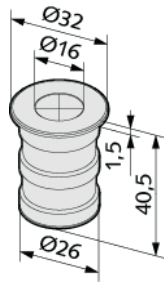
Die Glasbearbeitung auf Seite 44 bitte beachten.



SO 30 Überschub-Eckschloss

- mit Rundriegel
- vorbereitet für Profilhalbzylinder
- mit Edelstahl-Konsole
- Korrosionsschutz: Klasse 3

| Art.-Nr. | Glasstärke | Material/Oberfläche |
|-----------------|------------|------------------------------|
| 32.500.1000.112 | 10-12mm | Al E4/C-0 silberf. elox. |
| 32.500.1000.137 | 10-12mm | Al E4/C-31 edelstahlf. elox. |
| 32.500.1000.426 | 10-12mm | V2A matt gebürstet |



Bodenbuchse mit Staubverschluss

- mit federndem Staubverschluss
- Abschlussdeckel in Edelstahl
- für Rundriegel Ø 15mm
- Korrosionsschutz: Klasse 3

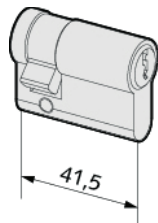
| Art.-Nr. | Material/Oberfläche |
|-----------------|---------------------|
| 32.612.0000.426 | V2A matt gebürstet |



Profilzylinder

- nach DIN 18252 / EN 1303
- mit 3 Schlüsseln
- 63mm Länge (31,5/31,5mm)
- Korrosionsschutz: Klasse 3

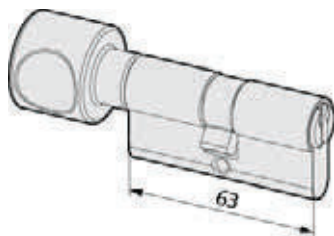
| Art.-Nr. | Schließung | Material/Oberfläche |
|-----------------|-----------------------|---------------------|
| 01.901.3131.325 | verschiedenschließend | Ms matt vernickelt |
| 01.903.3131.325 | gleichschließend | Ms matt vernickelt |



Profilhalbzylinder

- nach DIN 18252 / EN 1303
- mit 3 Schlüsseln
- 41,5mm Länge (31,5/10mm)
- Korrosionsschutz: Klasse 3

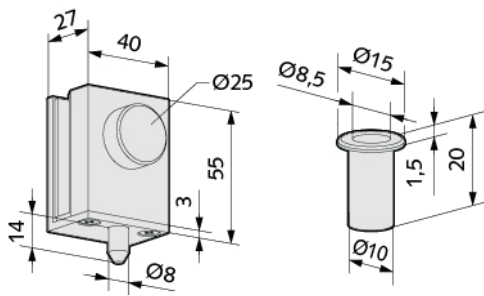
| Art.-Nr. | Schließung | Material/Oberfläche |
|-----------------|-----------------------|---------------------|
| 01.905.4100.325 | verschiedenschließend | Ms matt vernickelt |
| 01.906.4100.325 | gleichschließend | Ms matt vernickelt |



Profil-Knaufzylinder

- nach DIN 18252 / EN 1303
- mit Drehknauf (Al E6/C-O silberfarbig eloxiert)
- mit 3 Schlüsseln
- 63mm Länge (31,5/31,5mm)
- Korrosionsschutz: Klasse 3

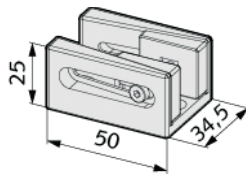
| Art.-Nr. | Schließung | Material/Oberfläche |
|-----------------|-----------------------|---------------------|
| 01.913.3131.325 | verschiedenschließend | Ms matt vernickelt |
| 01.914.3131.325 | gleichschließend | Ms matt vernickelt |



Überschub-Feststeller

- mit matt vernickelter Messing-Bodenbuchse
- Korrosionsschutz: Klasse 2

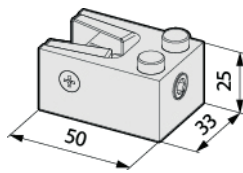
| Art.-Nr. | Glasstärke | Material/Oberfläche |
|-----------------|------------|------------------------------|
| 26.202.0400.112 | 8mm | Al E4/C-O silberf. elox. |
| 26.202.0400.137 | 8mm | Al E4/C-31 edelstahlf. elox. |
| 26.202.0900.112 | 10mm | Al E4/C-O silberf. elox. |
| 26.202.0900.137 | 10mm | Al E4/C-31 edelstahlf. elox. |



Bodenführung

- einstellbar
- Korrosionsschutz: Klasse 4

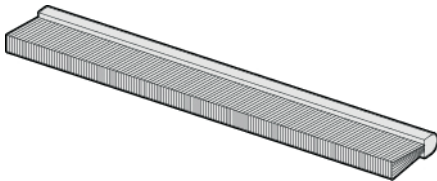
| Art.-Nr. | Glasstärke | Material/Oberfläche |
|-----------------|------------|------------------------------|
| 28.360.0600.114 | 8-12,76mm | Al E6/C-O silberf. elox. |
| 28.360.0600.139 | 8-12,76mm | Al E6/C-31 edelstahlf. elox. |
| 28.360.0600.770 | 8-12,76mm | GD-Zn RAL 9005 pulverbesch. |



Bodenstopper

- einstellbar
- Korrosionsschutz: Klasse 4

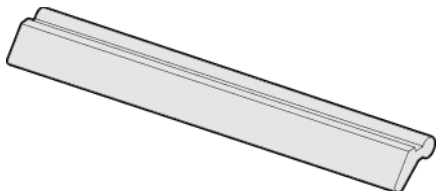
| Art.-Nr. | Glasstärke | Material/Oberfläche |
|-----------------|------------|------------------------------|
| 28.370.0600.114 | 8-12,76mm | Al E6/C-O silberf. elox. |
| 28.370.0600.139 | 8-12,76mm | Al E6/C-31 edelstahlf. elox. |
| 28.370.0600.265 | 8-12,76mm | Al RAL 9005 pulverbesch. |



Dichtungsbürste

- Länge: 3.000mm
- Korrosionsschutz: Klasse 3

| Art.-Nr. | Material/Oberfläche |
|-----------------|---------------------|
| 33.500.0000.505 | Kunststoff natur |

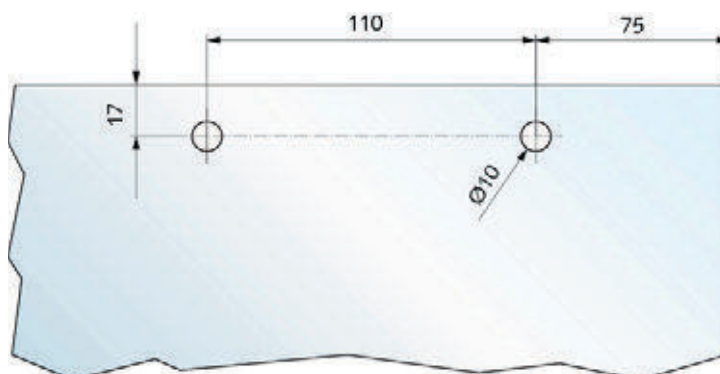


Lippendichtung

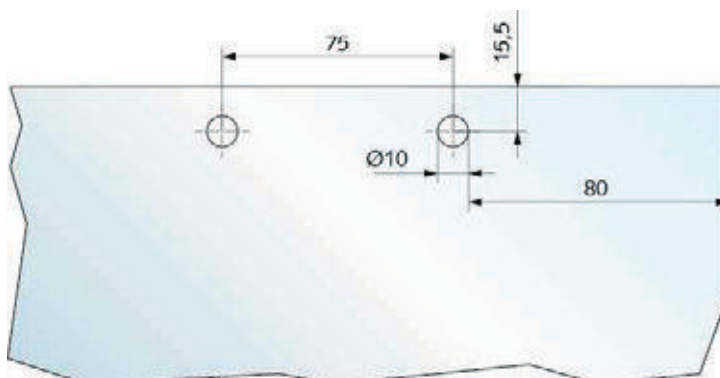
- Länge: 3.000mm
- Korrosionsschutz: Klasse 4

| Art.-Nr. | Material/Oberfläche |
|-----------------|---------------------|
| 33.504.0000.505 | Kunststoff natur |

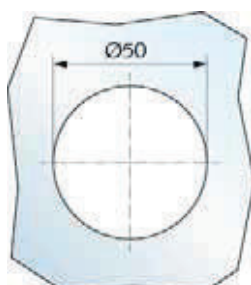
Glasbearbeitungen



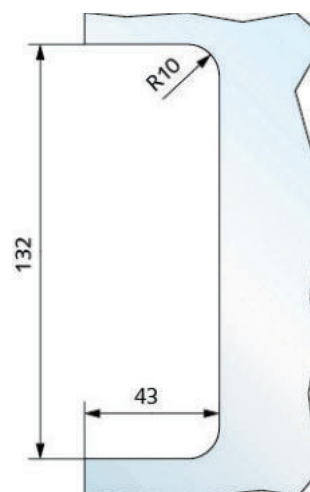
NOVA 180: Laufwagen (VSG)



PURA 150: Laufwagen (VSG)

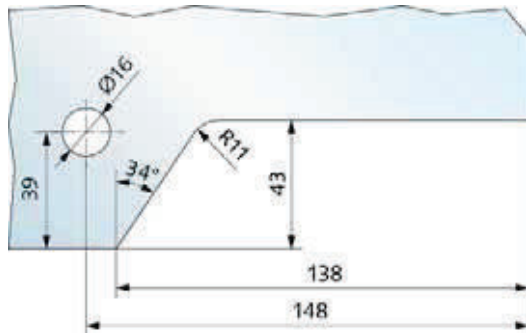


Schiebetürmuscheln
Art.-Nr.
28.204.0600.112 bis
28.206.0500.426



Hakenriegelschlösser
Art.-Nr.
28.210.0600.112 bis
28.211.0620.426
Gegenkästen
Art.-Nr.
28.214.0600.112 bis
28.215.0600.426

Glasbearbeitungen

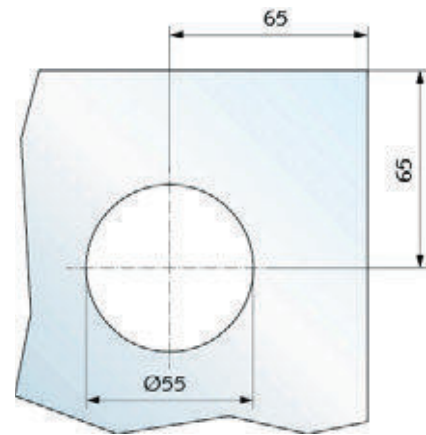


US 10.1 und US 10.3: Universal-Eckschlösser

Art.-Nr.

32.102.0600.112 bis

32.106.0620.426

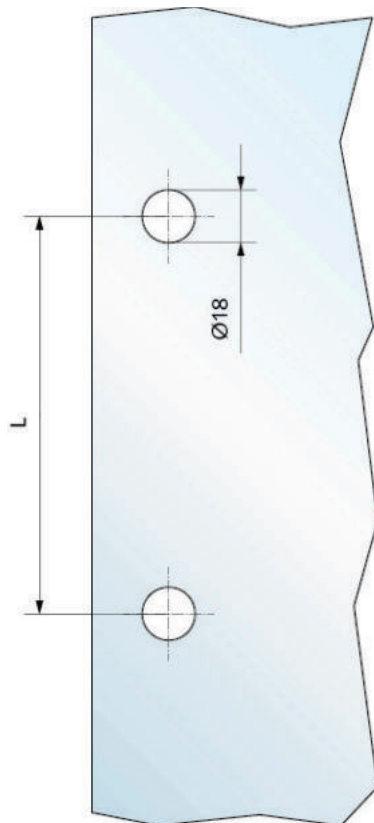


ES 30 Eckschloss

Art.-Nr.

32.300.0600.112 bis

32.300.0600.426



Türgriffe

Art.-Nr.

37.230.0803.426 bis

37.242.0000.426

Werkstoffe und Oberflächen

Aluminium

Eloxal nach EURAS-Standard-Farbfächer und Standardfarben (Tauchfärbung):

105 = blank

112 = E4/C-O silberfarbig eloxiert

114 = E6/C-O silberfarbig eloxiert

137 = E4/C-31 edelstahlfarbig eloxiert

139 = E6/C-31 edelstahlfarbig eloxiert

Pulverbeschichtung (30% Glanzgrad):

265 = RAL 9005 tiefschwarz pulverbeschichtet

Messing

325 = matt vernickelt

Edelstahl

426 = V2A matt gebürstet

Kunststoff

505 = natur

550 = weiß

565 = schwarz

570 = grau

Zink-Druckguss

705 = roh

770 = RAL 9005 tiefschwarz pulverbeschichtet

Vorbehandlung

E4 = geschliffen und gebürstet

E6 = chemisch gebeizt

Aluminium



E6/C-O silberfarbig eloxiert
(---.114)



E6/C-31 edelstahlfarbig
eloxiert (---.139)

Edelstahl



V2A matt gebürstet (---.426)

Hinweise

Die Auswahl der lieferbaren Werkstoffe und Oberflächen kann für die einzelnen Produkte unterschiedlich sein.

Die Farbmuster dienen lediglich der Orientierung. Farbabweichungen sind drucktechnisch bedingt.

Durch unterschiedliche Werkstoffe und Bearbeitungen kann es zu geringen Farbunterschieden kommen.

Bei Artikeln, die aus unterschiedlichen Materialien gefertigt werden, kann es gegenüber den Abbildungen zu geringen Maßunterschieden kommen.

Weitere Oberflächen sind möglich. Bei Bedarf bitten wir um Abstimmung mit unserem Haus.



Wilh. Schlechtendahl & Söhne
GmbH & Co. KG

Hauptstraße 18–32
42579 Heiligenhaus
Deutschland

Tel.: +49 (0) 20 56/17-0
Fax: +49 (0) 20 56/51 42

wss@wss.de
www.wss.de

Sitz 42579 Heiligenhaus,
Amtsgericht Wuppertal, HRA 20804

Geschäftsführer: Guido Lücker, Robin Fasel

USt.-IdNr.: DE 121546484
Steuer-Nr.: 13957280071

Sämtliche Bild-, Produkt-, Maß- und Ausführungsangaben entsprechen dem Tag der Drucklegung. Wir behalten uns Änderungen vor, die dem technischen Fortschritt und der Weiterentwicklung dienen. Für Druckfehler oder andere technische Irrtümer übernehmen wir keine Gewähr. Rechtsansprüche, gleich welcher Art, können aus der Benutzung unserer Unterlage nicht hergeleitet werden. Der Nachdruck dieser Unterlage, auch auszugsweise, bedarf unserer schriftlichen Genehmigung.

Wir verweisen ausdrücklich auf unsere allgemeinen Geschäftsbedingungen, einsehbar unter www.wss.de.