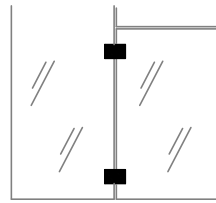
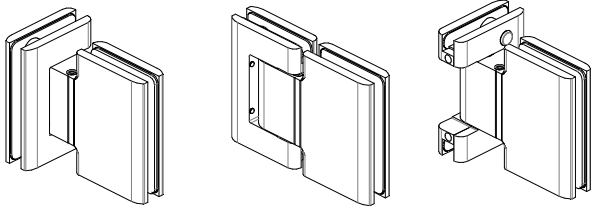


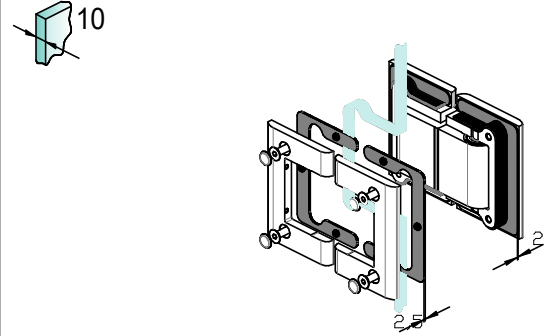
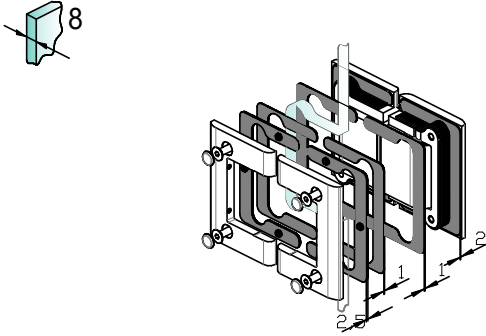
BILOBA

8015

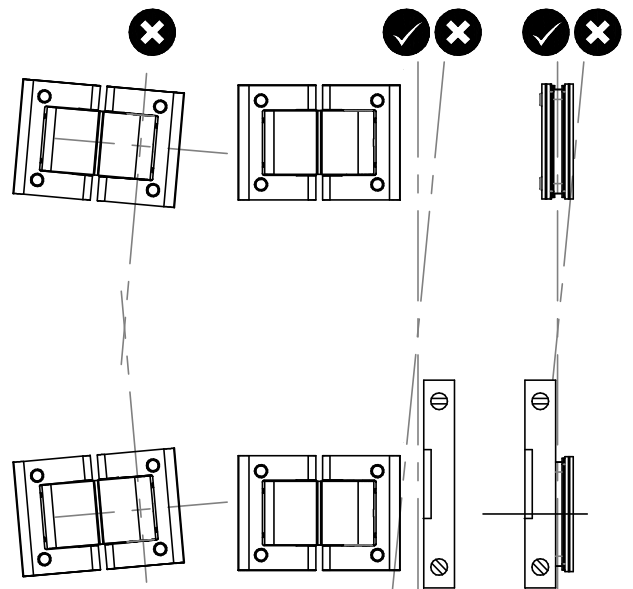
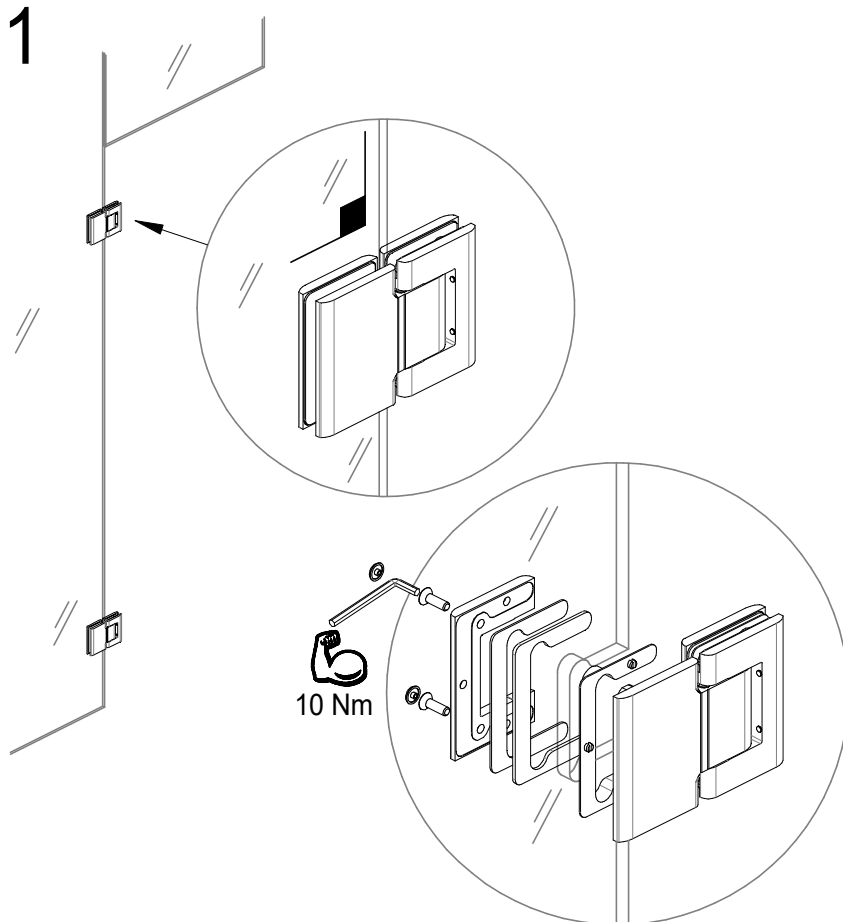
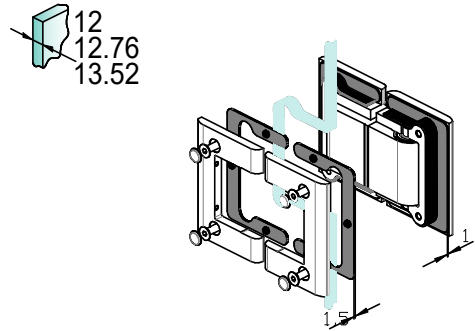
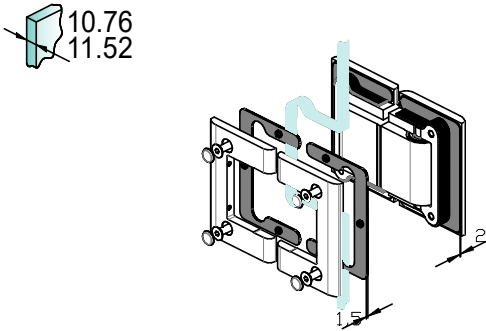


8 ÷ 13.52
GLASS - VETRO - GLAS

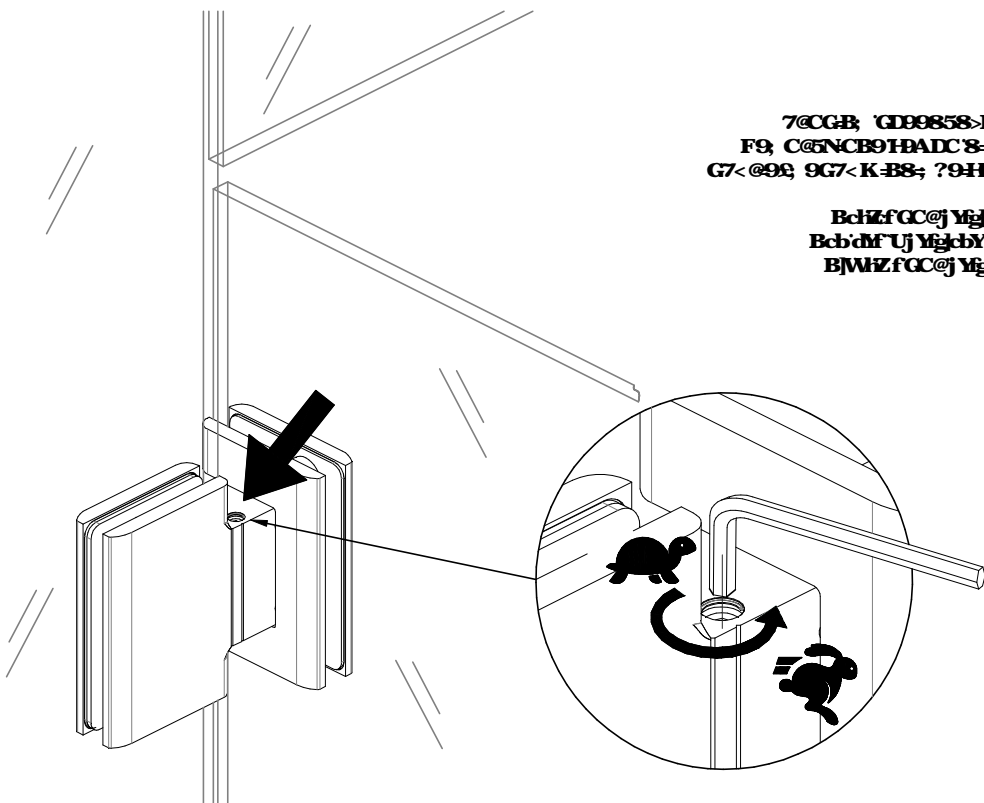
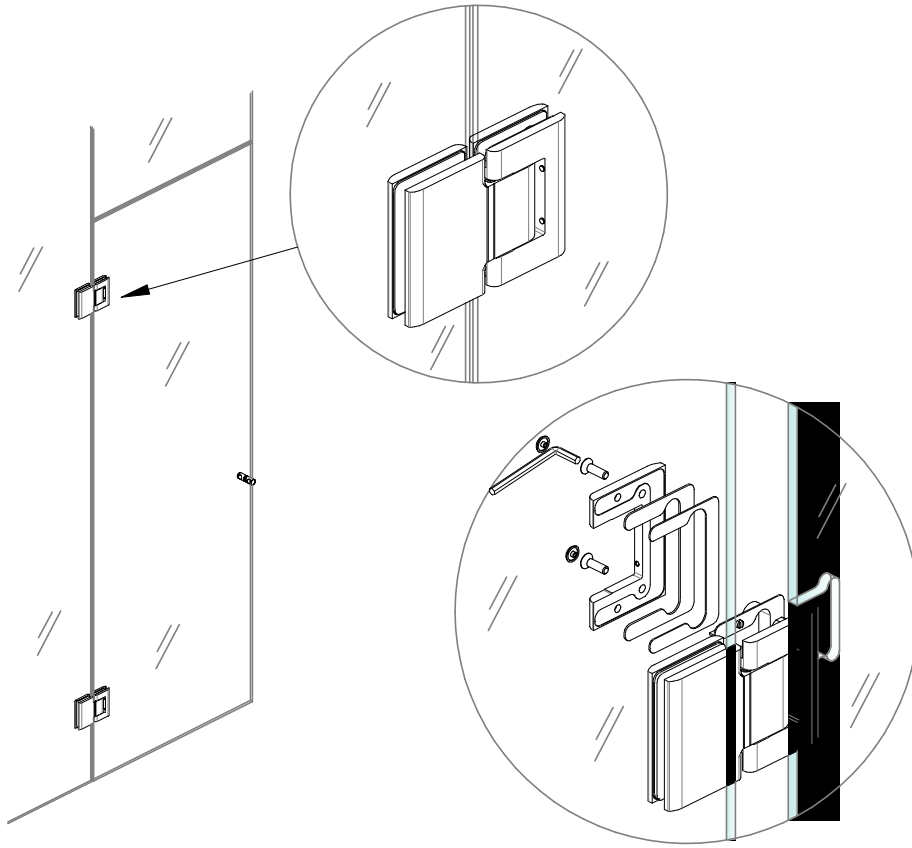
Tools Required
Strumenti Richiesti
Benötigtes Werkzeug



Gasket
Guarnizioni
Zwischenlagen



&



7@CGB; 'GD9858>I GHB;
F9; C@5NCB9HADC'8=7<I G F5
G7<@9@; 9G7<K-B8; ?9HD9-BGFD@ B;

BchZfGC@j Ygjb
Bcb'df'Uj YgjbYGC@
BjWzfgC@j Ygjb

