

VERTO

106E10 - 106E20/27

<p>106E10</p>	<p>106E20/27</p>	<p>106E20</p>	<p>8 ÷ 13.52</p> <p>GLASS VETRO GLAS</p>	<p>2X</p> <p>SCREW VITI SCHRAUBE</p>	<p>Tools Required Strumenti Richiesti Benötigtes Werkzeug</p> <p>CH-5</p>
		<p>8</p> <p>Gasket Guarnizioni Zwischenlagen</p>	<p>10 ÷ 13.52</p> <p>Gasket Guarnizioni Zwischenlagen</p>		

FLOOR BASE PLATE
PIASTRA BASE
BODENLAGER

FLOOR BASE PLATE FIXING
FISSAGGIO BASE
BEFESTIGUNG DES BODENLAGERS

1

2

3

4

5

6

7

10

8

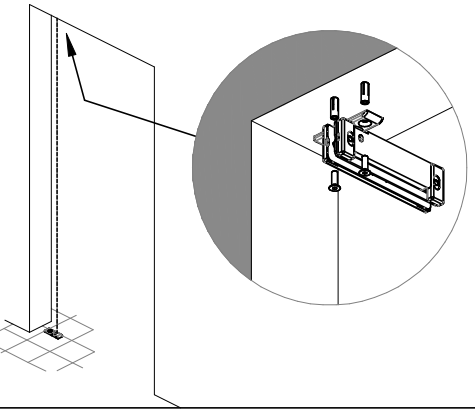
9

106E10

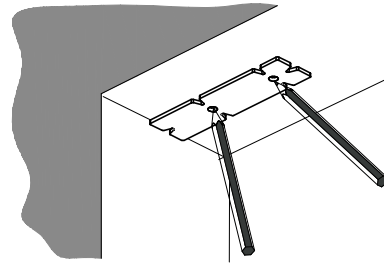
VERTO

106E10 - 106E20/27

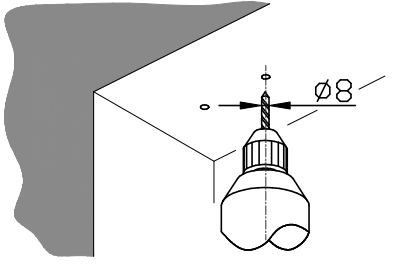
TOP HINGE FIXING
FISSAGGIO CON CERNIERA SUPERIORE
BEFESTIGUNG OBERES BAND



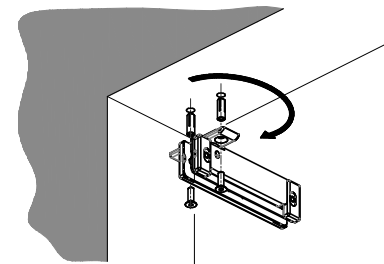
11



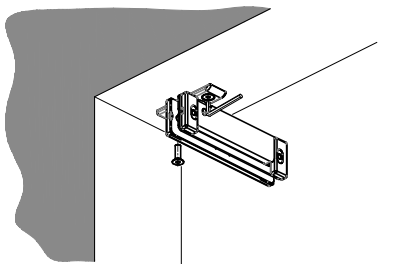
12



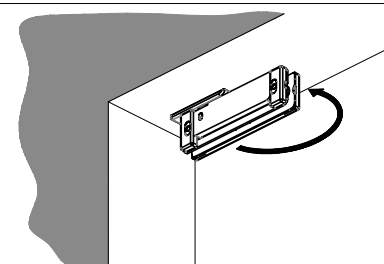
13



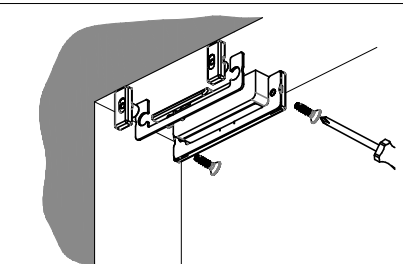
14



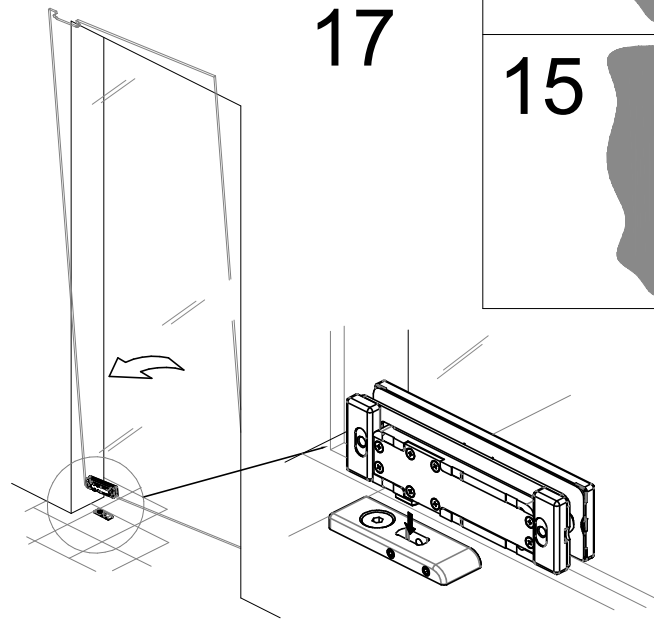
15



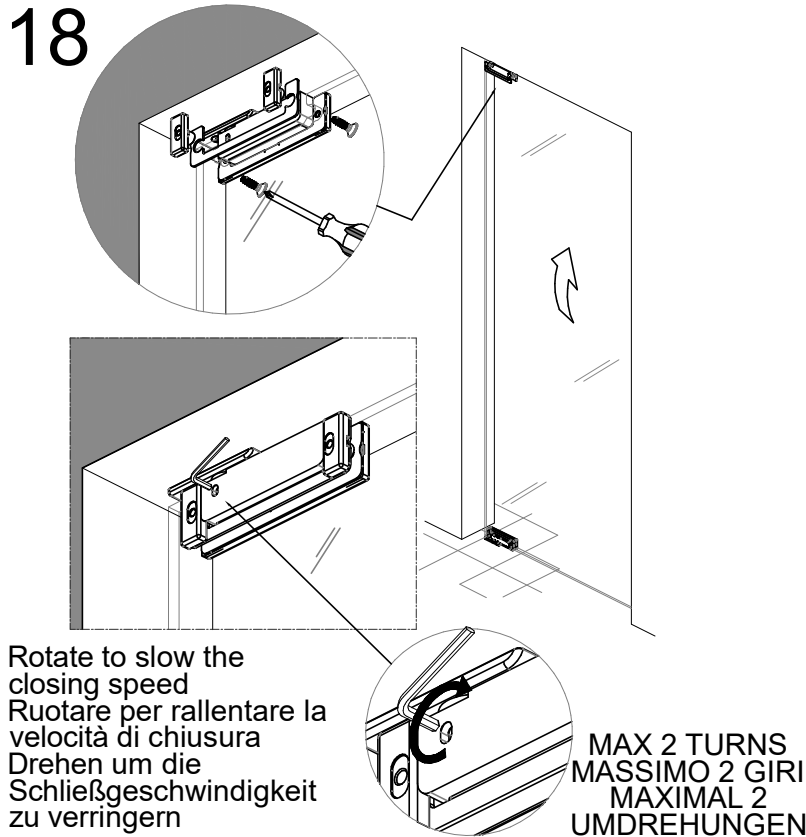
16



17

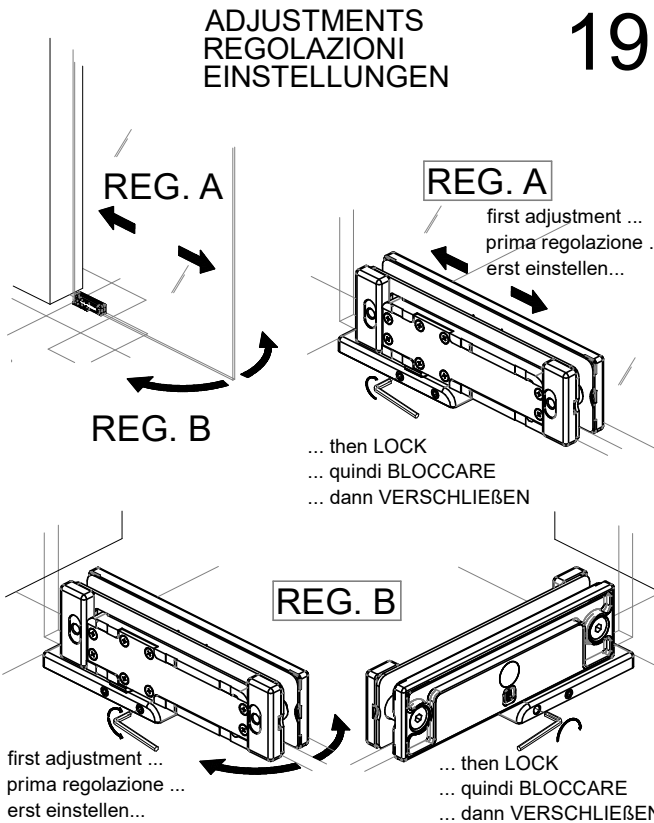


18



ADJUSTMENTS
REGOLAZIONI
EINSTELLUNGEN

19



20

COVERS

