

# S0730 / 323

## Wichtiger Hinweis !

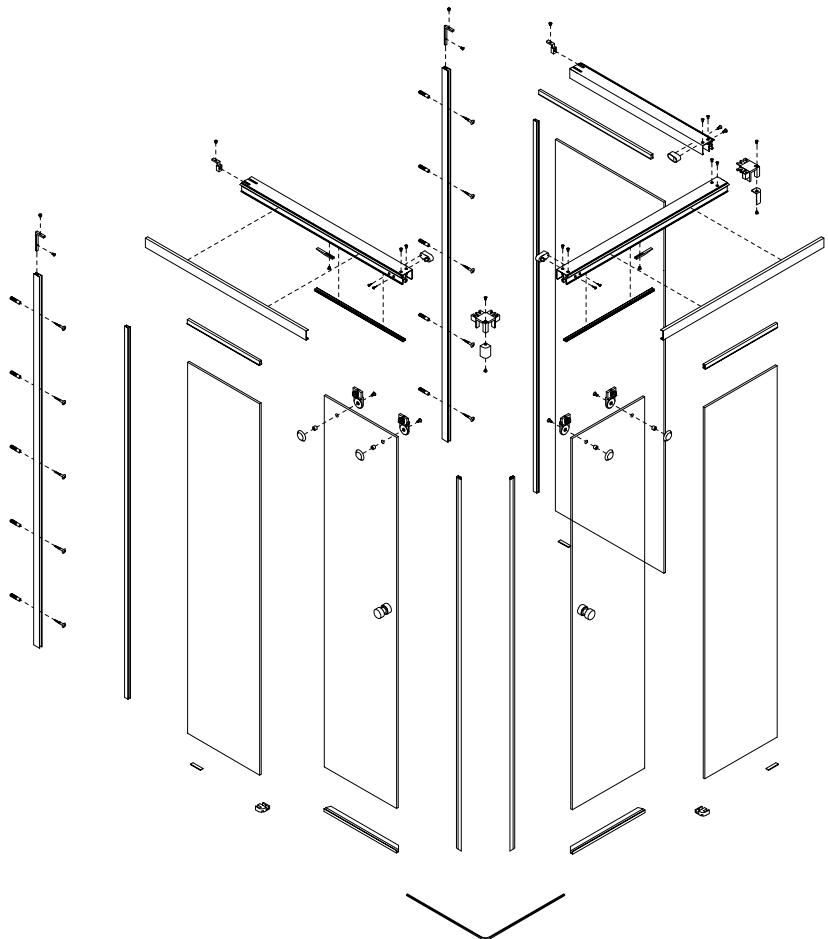
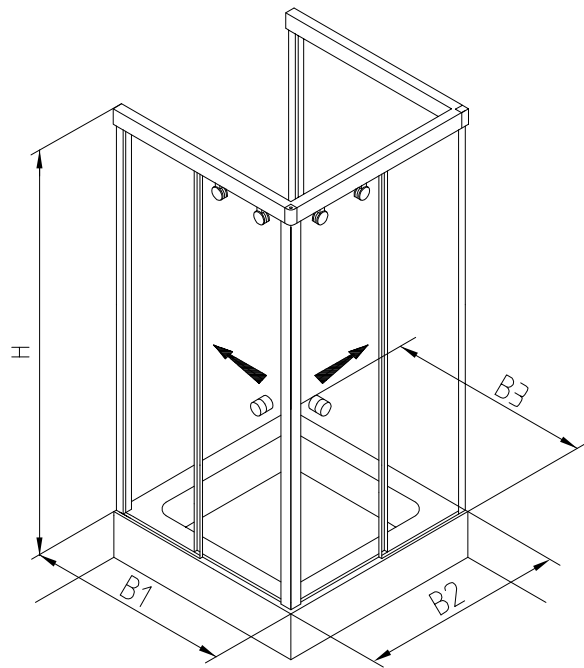
Glas beim Auspacken immer mit Schutz (Holz, Pappe oder Ähnlichem) auf Fußboden stellen. Kanten und Ecken des Glases nicht anstoßen lassen. Bei Montage der Duschtrennung, Dusch- bzw. Badewanne mit Pappe oder Ähnlichem abdecken. Bei Leichtbauwänden mit Spezialdübel arbeiten (Dübel bauseits).

## Important notice !

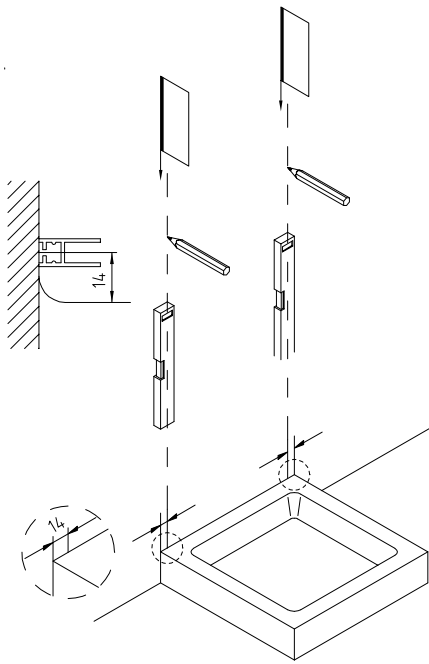
Always protect the glass while unwrapping by laying wood, hard paper or similar onto the floor. Never hit the edges of the glass. While installing the shower enclosure please protect the shower- or bathtub with paper or similar. At installation on dry walls use special plugs (plugs at job site).

## Important !

- Ne jamais poser les verres à même le sol.
- Toujours les poser sur du bois, cartons ou tapis.
- Ne pas cogner les verres contre des objets durs.
- Protéger le receveur ou la baignoire avec des cartons pendant la pose de la cabine de douche.
- Utiliser des cherilles spéciales si les murs sont en placoplâtre.



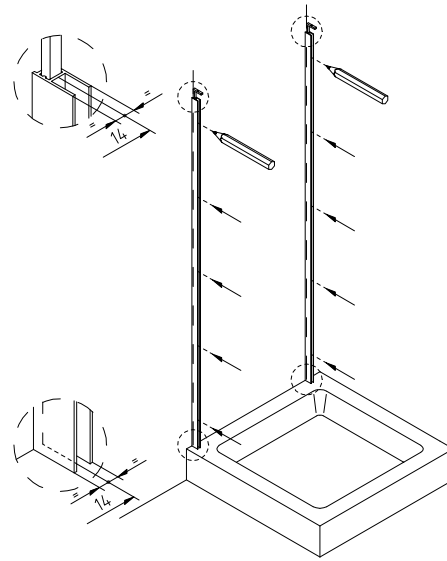
1.



anzeichnen  
marking  
marquer

31.08.95

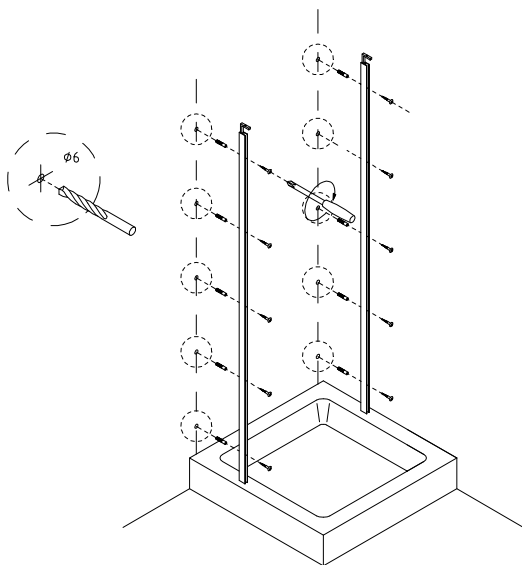
2.



Bohrlöcher markieren  
marking drilling holes  
tracer les trous de perçage

31.08.95

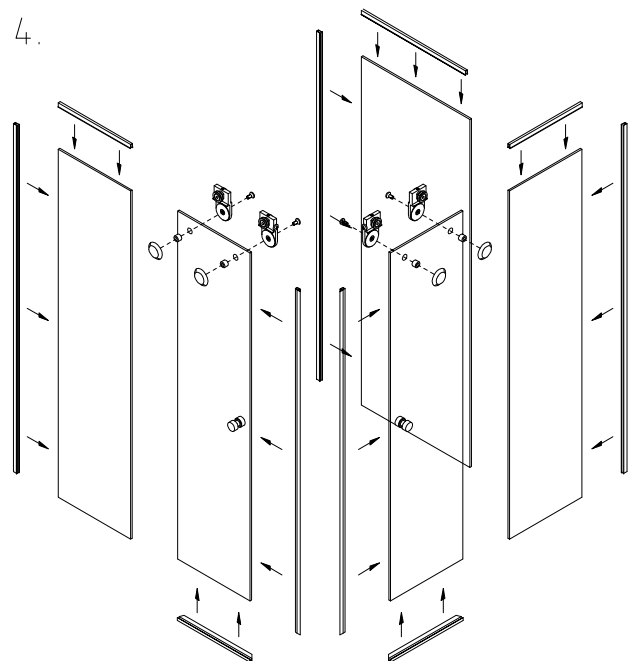
3.



bohren & befestigen  
drilling & fixing  
percer & fixer

31.08.95

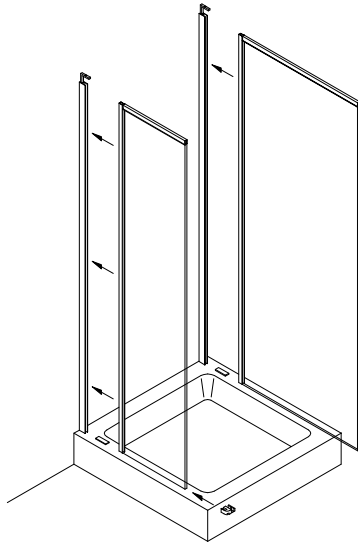
4.



Dichtungen / Beschläge montieren  
mounting hardware and seal profiles  
fixer les pièces de quincaillerie et  
les profilés d'étanchéité

31.08.95

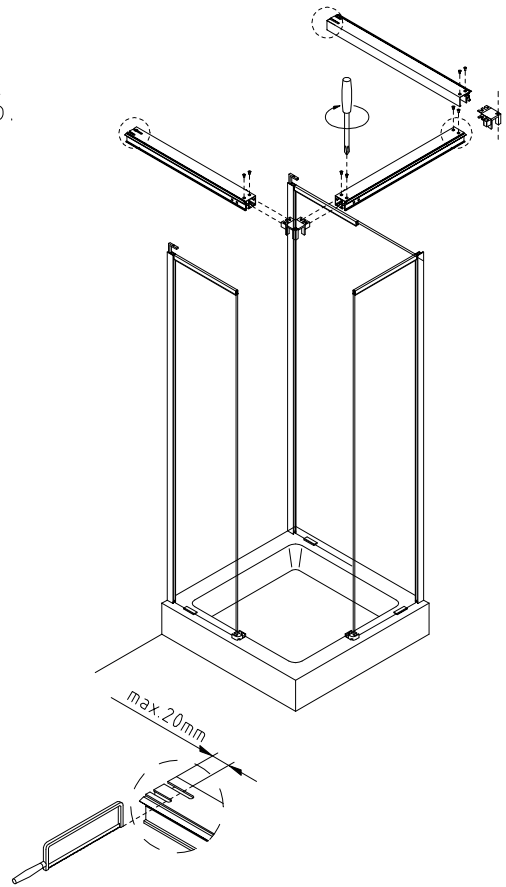
5.



Seitenteilen montieren  
 installation of sidelite panels  
 fixer le panneau latéral

31.08.95

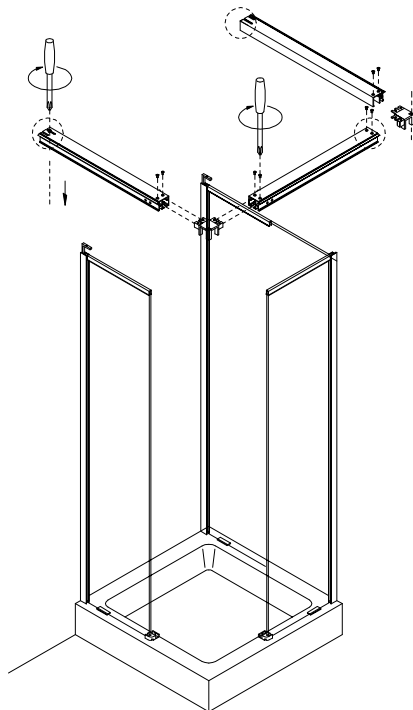
6.



oberen Rahmen verschrauben  
 screwing upper frame  
 assembler les cadres supérieurs

11.02.99

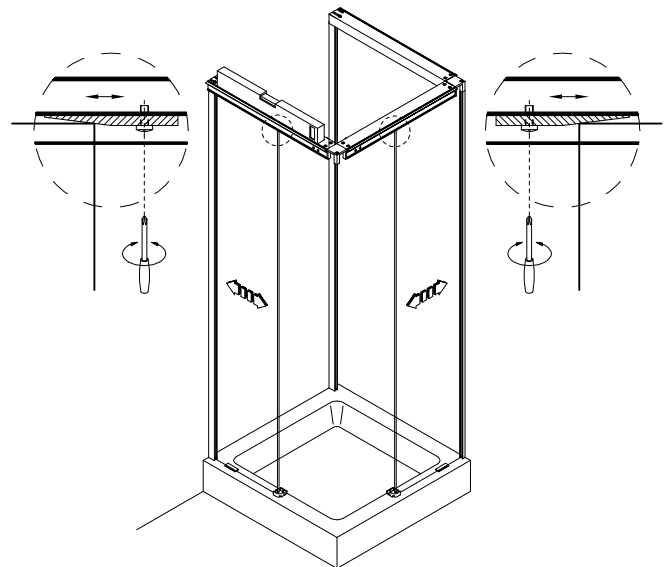
7.



oberen Rahmen montieren  
 mounting upper frame  
 poser et fixer les cadres supérieurs

11.02.99

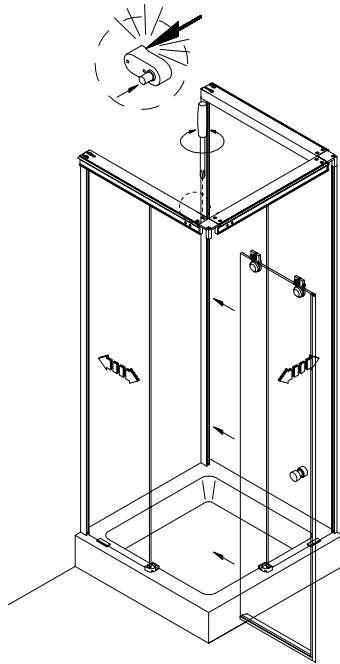
8.



ausrichten  
 adjust  
 ajuster

11.02.99

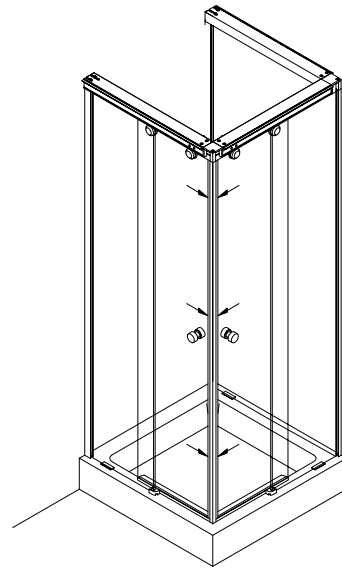
9.



Tür in oberen Rahmen einschieben  
insert door into upper frame  
faire glisser la porte dans le profilé supérieur

1102.99

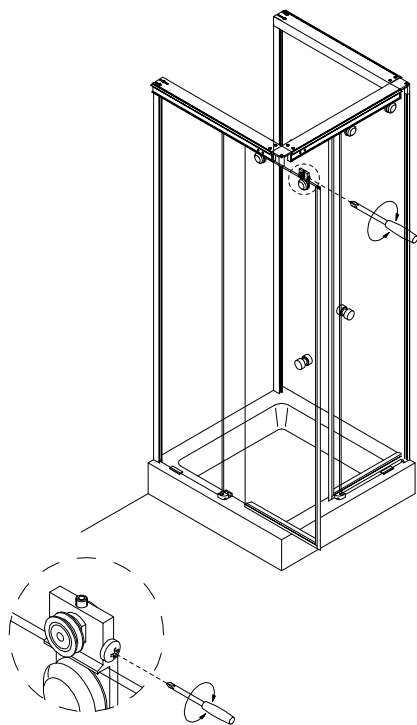
10.



ausrichten  
adjusting  
ajustement

1102.99

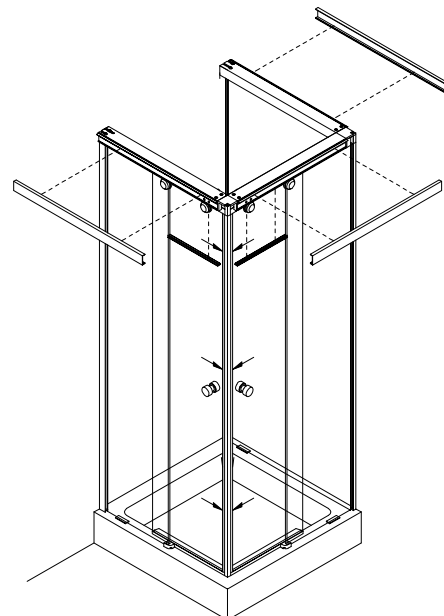
11.



Türanschlag durch Schraube einstellen  
adjusting door stop with screw  
positionner la porte à l'aide des vis

1102.99

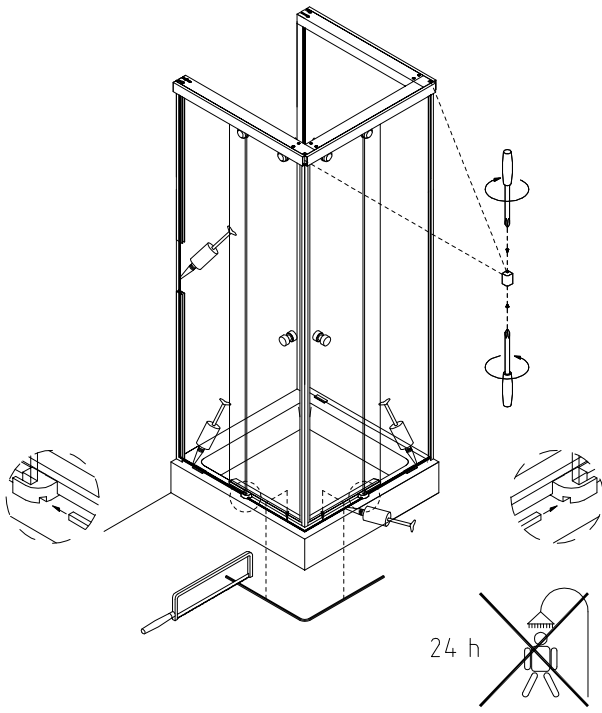
12.



Clipsprofile aufdrücken  
pressing on the cover profile  
clipser les profilés

1102.99

13.



versiegeln & Dichtleiste aufkleben  
sealing up & glueing door seal profile  
siliconer & coller les profilés d'étanchéité

11.02.99

Technische Änderungen vorbehalten / technical amendments reserved / sous réserve des modifications techniques

