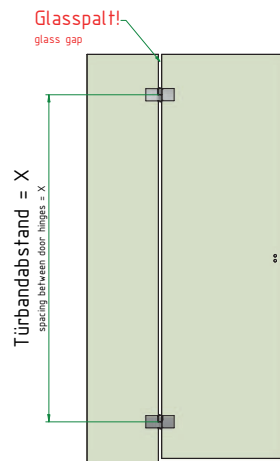
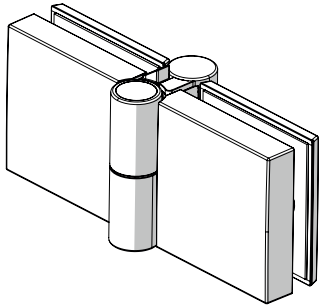


Montageanleitung/assembly instruction

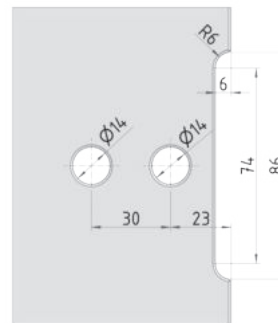
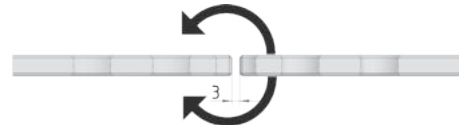
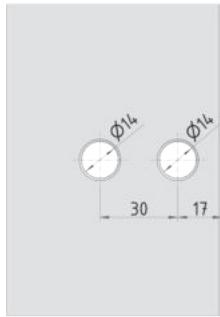
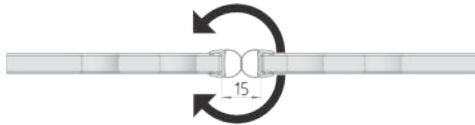
Pendelscharnier mit Konterplatte - links
Swinging hinge with counter plate - left



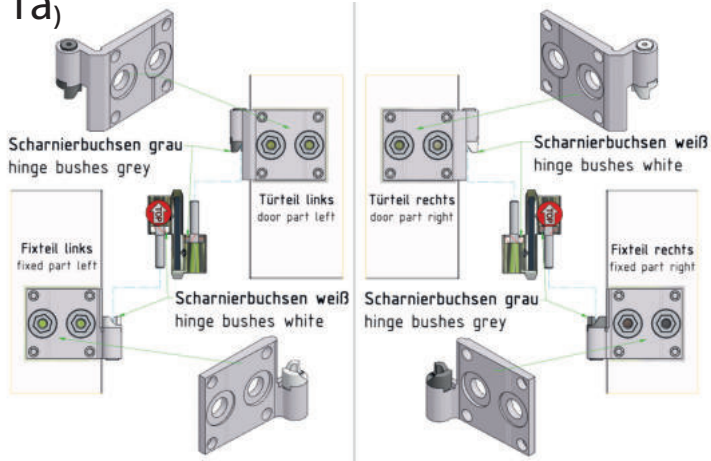
Berechnung Seiten zu Höhenverhältnis
Türbreite max. = Türbandabstand/2+10%
Calculation of sides to height ratio door width max. = door hinge spacing/2+10%

Dieser Wert darf nicht überschritten werden, weil sich durch das Gewicht der Glasspalt oben erhöhen kann!
This value must not be exceeded, because due to the weight the glass gap at the top may increase!

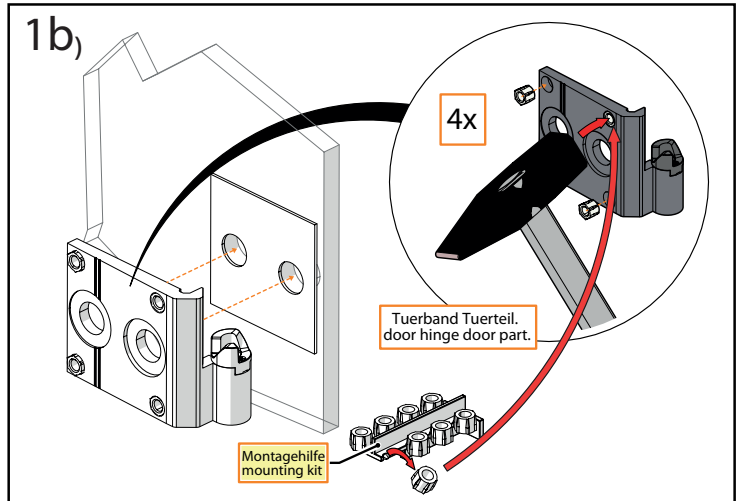
Maximale Türgröße bei 8mm 750 x 2000 mm,
Türgewicht 30 kg / Bandpaar
Maximum door size with 8mm 750 x 2000 mm,
Door weight 30 kg / pair of hinges
Maximale Türgröße bei 6mm 950 x 2000 mm,
Türgewicht 28,5 kg / Bandpaar
Maximum door size with 6mm 950 x 2000 mm, door weight 28.5 kg / pair of hinges



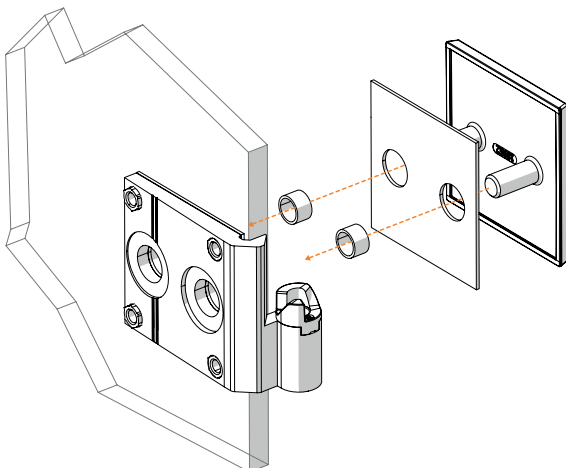
1a)



1b)



1c)



1d)

