

Montageanleitung / assembly instruction 8195ZN



Winkelverbinder FLAMEA+
corner bracket FLAMEA+

beidseitige Befestigungslasche, verdeckte Verschraubung mit Abdeckkappe
double sided mounting plate, concealed fixing with cover plate

Modell: Glas-Wand 90°, starr
model: glass-wall 90°, fixed

Glasdicke | glass thickness: 6/8/10 mm

Die Duschbeschläge dürfen nur mit warmen Wasser und einem weichen Tuch (z.B. Mikrofaser) feucht abgewischt und gegebenenfalls nachgetrocknet werden. Scharfe, aggressive, alkalische oder chlorhaltige Reiniger, Scheuermittel (z.B. Stahlwolle) oder Lösungsmittel dürfen nicht verwendet werden. | The hinges may only be cleansed with warm water and a soft, wet cloth (e.g. microfiber). Sharp, aggressive, alcalic or chloric cleaners, scrubbing or solvent cleaners may not be used.



Pauli + Sohn GmbH

Industriestraße 20 • 51597 Morsbach

Telefon: +49(0)2294-9803-0

Eisenstraße 2 • 51545 Waldbröl

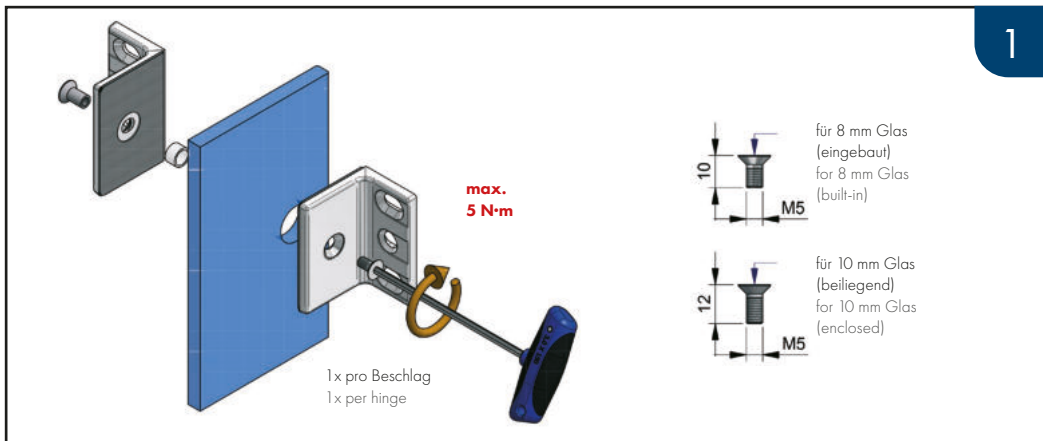
Telefon: +49(0)2291-9206-0




Stand: 11 / 2021


www.pauli.de

info@pauli.de

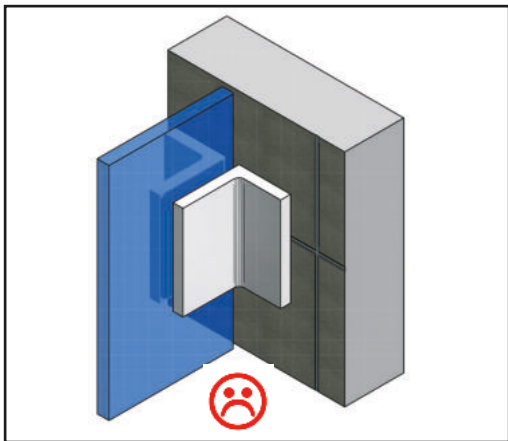



 Bitte bei der Montage die Hülsenmutter des Beschlages mittig in der Glasbohrung positionieren, um den grösstmöglichen Verstellbereich für die Einstellung der Dusche zu gewährleisten.

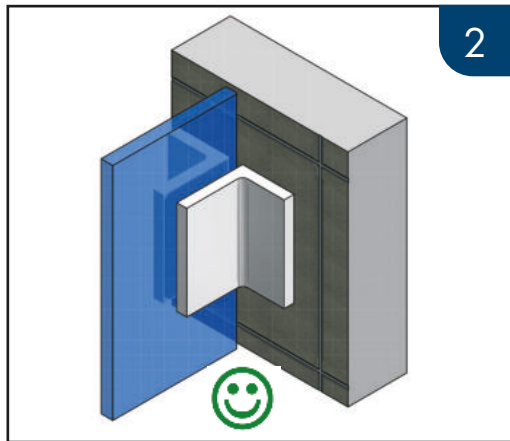
Benötigtes Werkzeug: 2x Sechskantschlüssel SW3mm
Bis zum Erreichen des max. Drehmomentes von 5 N·m anziehen. Nach ca. 15 Minuten noch einmal auf das max. Drehmoment nachziehen.


 Position the entry pilot of the counter plate in the center of the glass drilling to ensure a maximum adjustment range of the shower.

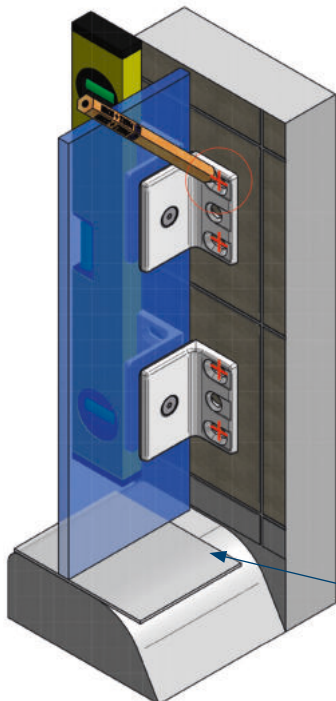
Required tool: 2x hexagon socket wrench SW3mm
Tighten alternately until the maximum torque of 10 N·m is achieved. After approx. 15 minutes, retighten alternately to the maximum.



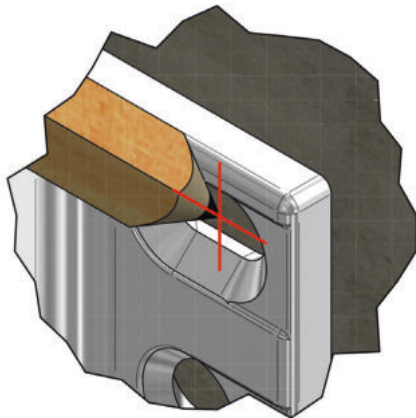
 Um ein Kippen des Beschlages zu verhindern, sollte der Beschlag immer vollflächig auf einer Fliese montiert werden!




 To prevent tilting of the rotational axis, always mount the shower door hinge in such a way, that its entire surface contacts the tile.

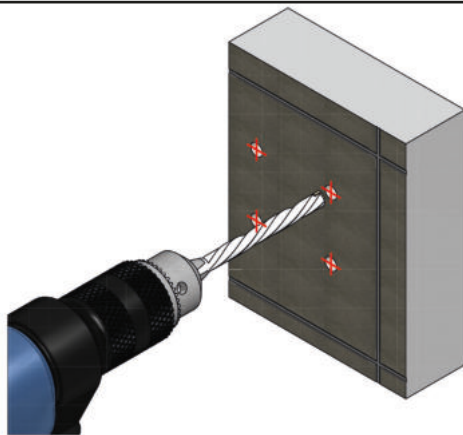



min. 2mm Unterlegematerial (klare PVC-Streifen, z.B. 8870KU0 o.Ä.)
min. 2mm plates (clear PVC-strips, e.g. 8870KU0)




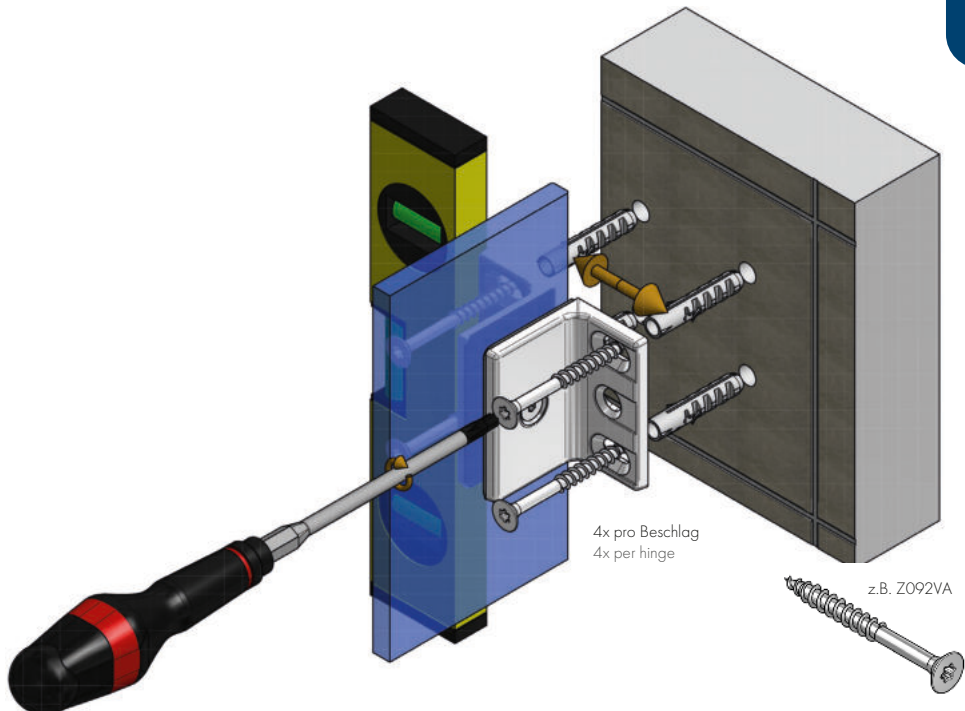
 Aufsetzen des Seitenteils auf den Wannen- bzw. Duschtassenrand mit den vormontierten Winkelverbindern um die Position der Bohrungen für die Wandlaschen anzuzeichnen.

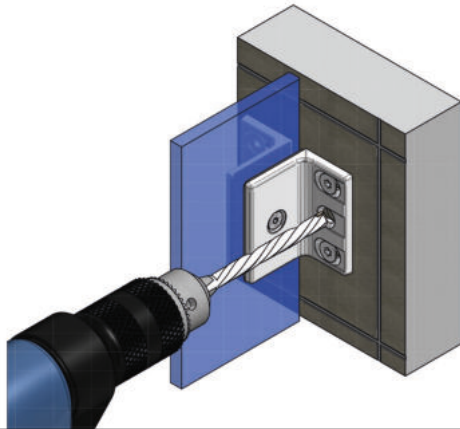
 Position the side panel on the bath tub resp. shower tray edge and against the pre-assembled corner brackets. .





 **Wichtig:** Schrauben und Dübel müssen an die jeweilige bauliche Situation angepasst sein! Der Bohrer ist entsprechend der Größe der Dübel zu wählen. Die Schrauben sollten aus Edelstahl A2 oder A4 bestehen und einen Senkkopfdurchmesser von **min. 10 mm und max. 12 mm** aufweisen. Bitte die entsprechende Kopfhöhe prüfen, so daß die Schrauben das Befestigen der Abdeckkappe 8194-2ZN, am Ende der Duschenmontage, nicht behindern.

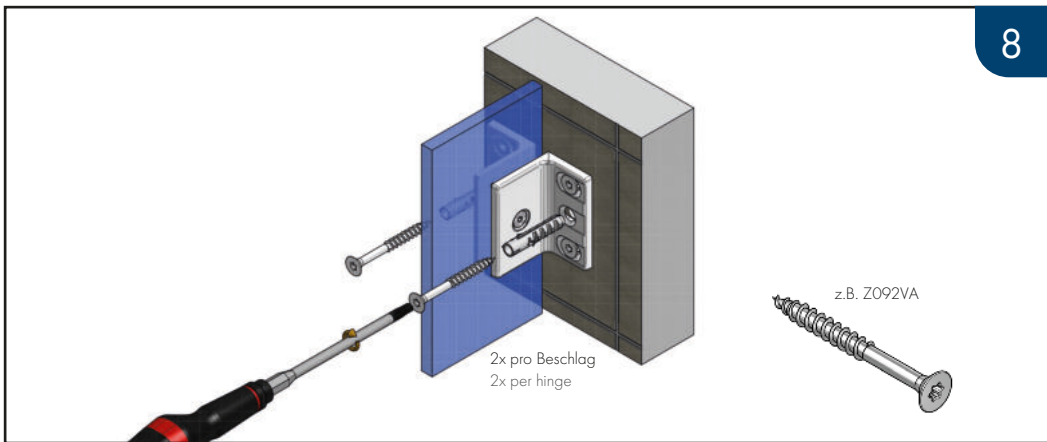
 **Important:** Screws and dowels must be suitable for the corresponding structural situation! Select a drill bit that corresponds to the size of the dowels. The screws should be made of stainless steel 304 or 316 and provide a countersunk diameter of at **least 10 mm and 12 mm at most**. Please check the height of the screw heads to make sure that the screws do not interfere with the 8194-2ZN cover plates, which will be fitted during the final steps of the shower installation.







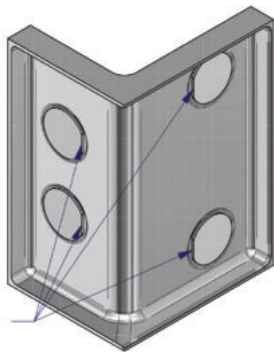
 Ist die Dusche fertig aufgebaut und ausgerichtet, können die Bänder endgültig fixiert werden. Der Beschlag ist so konstruiert, dass die mittleren Befestigungsbohrungen mit einem 8-mm-Bohrer im montierten Zustand ausgeführt werden können.

 Once the installation and alignment of the shower is completed, the final fixation of the hinges can be performed. The design of the hinges allows drilling of the mounting hole with an 8 mm drill bit with the hinge installed.





 **Wichtig:** Schrauben und Dübel müssen an die jeweilige bauliche Situation angepasst sein! Der Bohrer ist entsprechend der Größe der Dübel zu wählen. Die Schrauben sollten aus Edelstahl A2 oder A4 bestehen und einen Senkkopfdurchmesser von **min. 10 mm und max. 12 mm** aufweisen. Bitte die entsprechende Kopfhöhe prüfen, so daß die Schrauben das Befestigen der Abdeckkappen 8194-2ZN, am Ende der Duschenmontage, nicht behindern.

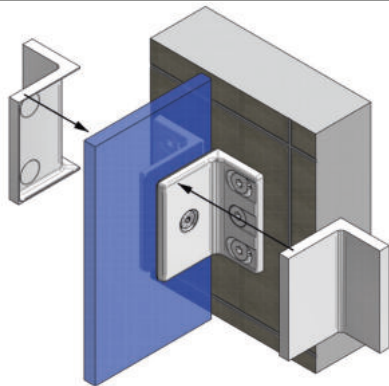
 **Important:** Screws and dowels must be suitable for the corresponding structural situation! Select a drill bit that corresponds to the size of the dowels. The screws should be made of stainless steel 304 or 316 and provide a countersunk diameter of at **least 10 mm and 12 mm at most**. Please check the height of the screw heads to make sure that the screws do not interfere with the 8194-2ZNs cover plates, which will be fitted during the final steps of the shower installation.



502332,
doppelseitiger Klebepunkt klein
double-sided adhesive dot

 Die Abdeckkappen 8194-2ZN werden mit Klebepunkten Best.-Nr. 502332 am Beschlag fixiert. Diese kleben Sie bitte vor dem Aufsetzen der Abdeckkappen 8194-2ZN in die dafür vorgesehenen Vertiefungen.

 The cover plates 8194-2ZN are applied using round adhesive strips No. 502332. Please apply the strips in the recesses provided before attaching the cover plate 8194-2ZN to the bracket.



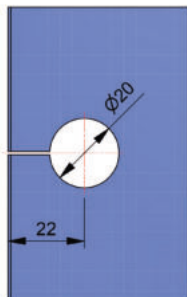
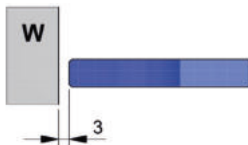
Dann werden die Abdeckkappen 8194-2ZN auf die Wandlaschen geklebt.



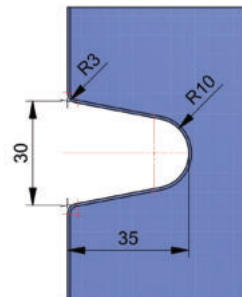
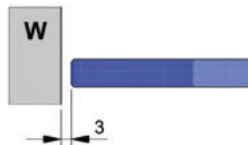
Then the cover plate 8194-2ZN is attached to the bracket.

Glasbearbeitung für 6/8/10 mm Glas
glass processing for 6/8/10 mm glass

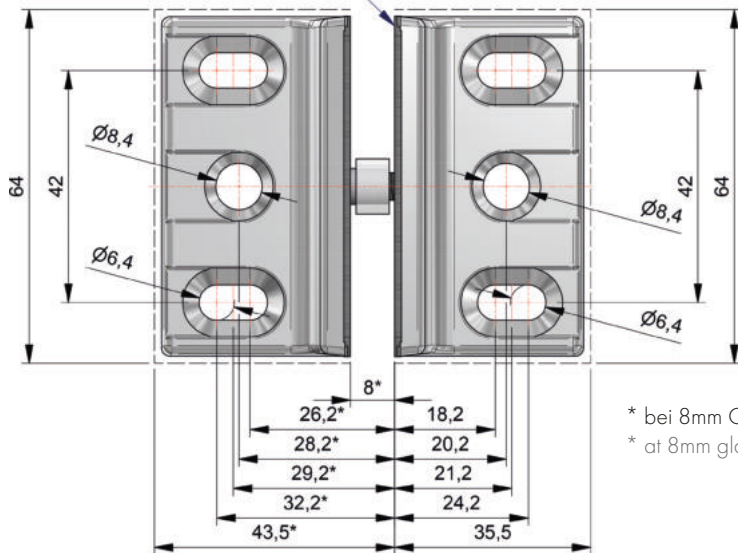
Bohrung $\varnothing 20$ mm
borehole $\varnothing 20$ mm



Randausschnitt R35
cut out R35

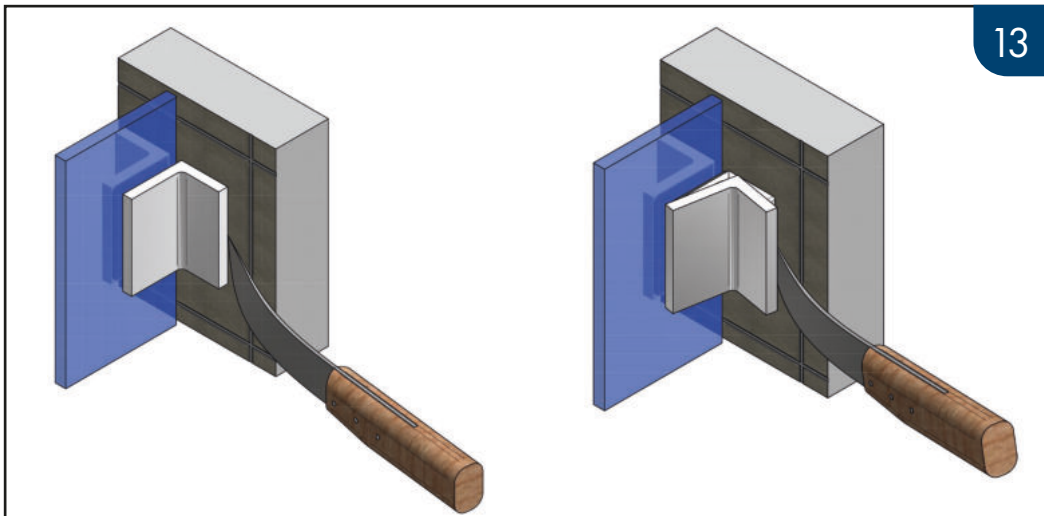



Bezugskante (Innenseite Glas)
 dimension reference edge (interior side of the glass)




* bei 8mm Glas

* at 8mm glass



 Hinweis zur Demontage der Abdeckkappen.
Führen Sie bitte eine stabile, breite Klinge (z.B. Bleimesser) in den Spalt zwischen Wandlasche und Abdeckkappe ein und hebeln die Abdeckkappe unter gleichzeitigem Nachführen des Messers ab.

 Information when dismantle the cover plates:
Please insert a stable, broad blade (for example plumb knife) in the gap between wall plate and cover plate and lever the cover plate meanwhile insert the blade deeper.



Pauli + Sohn GmbH

Industriestraße 20 • 51597 Morsbach

Telefon: +49(0)2294-9803-0

Eisenstraße 2 • 51545 Waldbröl

Telefon: +49(0)2291-9206-0



Stand: 11/2021

www.pauli.de

info@pauli.de