



Sauna-Pendeltürband FLAMEA⁺
sauna swing door hinge FLAMEA⁺

Modell: Glas-Wand 90°
model: glass-wall 90°

beidseitig öffnend 90°
opens in- and outwards 90°

Glasdicke | glass thickness: 8 und 10 mm

Tragfähigkeit (2 Bänder) | load capacity (2 hinges)
1TF = 32 kg = 800 x 2000 x 8 mm

max. Temperatur in Beschlagshöhe oben 80°C. (entspricht bei Werfestlegung einer Saunatemperatureinstellung von 100°C)
Pflegehinweis: Die Saunabeschläge dürfen nur mit warmem Wasser und einem weichen Tuch (z.B. Mikrofaser) feucht abgewischt und gegebenenfalls nachgetrocknet werden. Scharfe, aggressive, alkalische oder chlorhaltige Reiniger, Scheuermittel (z.B. Stahlwolle) oder Lösungsmittel dürfen nicht verwendet werden. Bei stärkeren Verschmutzungen (Kalk, Fett, Seifenverschmutzungen) empfehlen wir Ihnen unser spezielles Reinigungsmittel „Sanfte Pflege“ für Beschläge. Artikel-Nr. 8203CTP. Die Tür muss während der Reinigung mit einer Hand festgehalten werden, um ein überdrücken zu verhindern.

maximum temperature measured on the upper hinge 80°C (value corresponded to a sauna temperature setting of 100°C)

care instruction: The sauna hinges may only be cleaned by using warm water and a soft moist cloth (e.g. microfiber), if necessary, dried afterwards. Sharp, aggressive, alkaline or chlorine-based cleaners, scouring agents (e.g. steel wool) or solvents may not be used. In cases of heavy contamination (lime, grease, soap stains), we recommend our special cleaning agent „Gentle Care“ for hardware. Article no. 8203CTP. The door must be held during cleaning with one hand to prevent an over pushing.



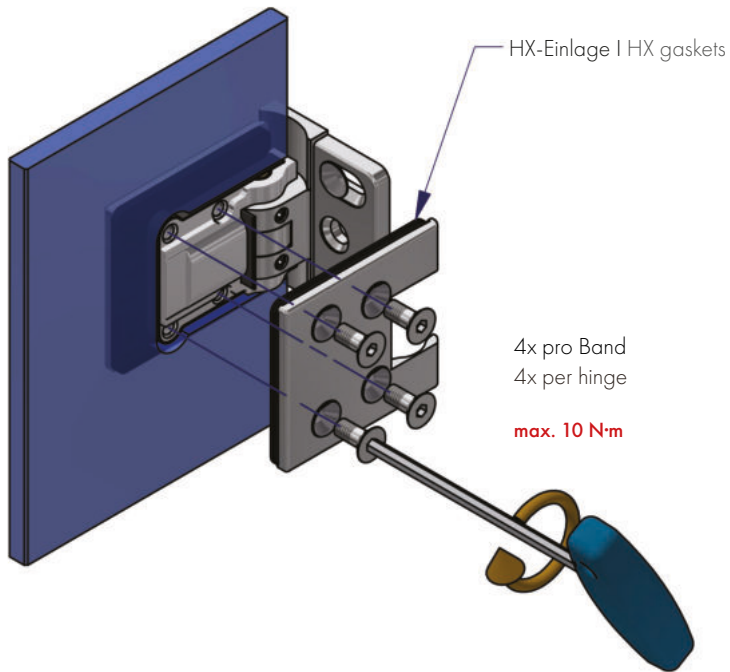
Pauli + Sohn GmbH

Industriestraße 20 • 51597 Morsbach
Telefon: +49(0)2294-9803-0

Eisenstraße 2 • 51545 Waldbröl
Telefon: +49(0)2291-9206-0

Stand: 01/2022

www.pauli.de
info@pauli.de



Das Gehäuse des Saunatürbandes mittig im Glasausschnitt positionieren, um den grösstmöglichen Verstellbereich für die Einstellung der Sauna zu gewährleisten.

Die Schrauben sind wechselweise bis zum Erreichen des max. Anzugsmomentes von 10N·m anzuziehen. Nach ca. 15 Minuten noch einmal wechselseitig auf das max. Anzugsmoment nachziehen.

Die Dicke der **HX-Einlagen** richtet sich nach der verwendeten Glasstärke:

8 mm Glas: 2 mm HX-Einlagen

10 mm Glas: 1 mm HX-Einlagen

Die Beschläge sind von Werk aus mit HX Einlagen für 8mm Glasstärke vorgerichtet. Bei Verwendung von 10mm Glas, muss das entsprechende „**HX-SET3**“ kostenlos mitbestellt werden.

Achtung: Bei Nichtbeachtung können die Beschläge irreparabel beschädigt werden. Es kann auch zu einer verminderten Tragfähigkeit der Bänder kommen.

Position the housing of the sauna door hinge in the center of the glass recess to ensure a maximum adjustment range for the sauna.

Tighten alternately until the maximum torque of 10 N·m is achieved. After approx. 15 minutes, retighten alternately to the maximum torque.

The required thickness of the **HX gaskets** depends on the glass thickness:

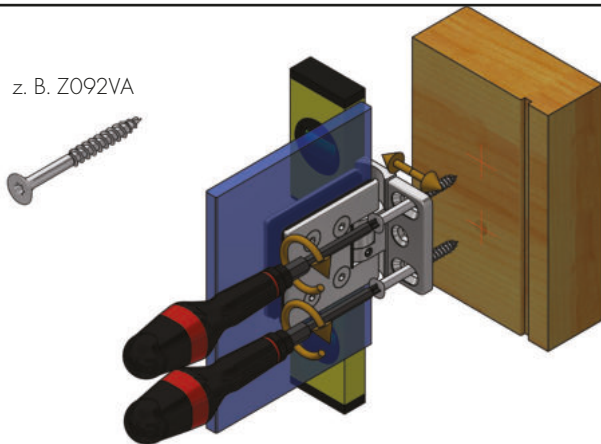
8 mm glass: 2 mm HX gasket

10 mm glass: 1 mm HX gasket

The hinges are factory-assembled with HX gaskets for 8mm glass thickness. If 6 or 10 mm glass is used, the corresponding „**HX-SET3**“ must be ordered free of charge.

Attention: In case of non-observance the hinges can be irreparably damaged and it can also lead to a reduced load-bearing capacity of the hinges.

z. B. Z092VA

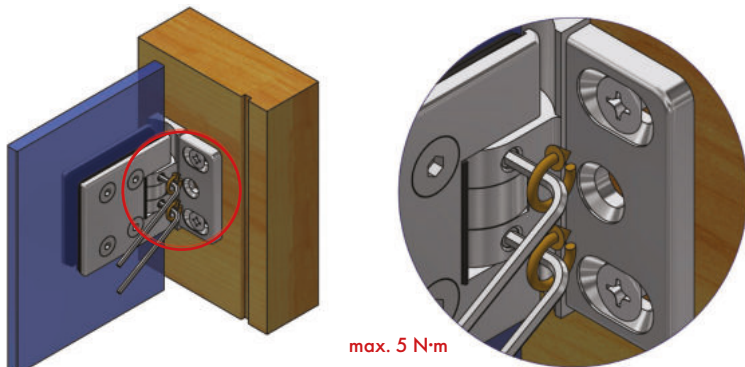


Wichtig: Die Schrauben müssen an die jeweilige bauliche Situation angepasst sein!

Die Schrauben sollten aus Edelstahl A2 oder A4 bestehen und einen Senkkopfdurchmesser von **min. 10 mm und max. 12 mm** aufweisen. Bitte die entsprechende Kopfhöhe prüfen, so dass die Schrauben das Befestigen der Abdeckkappen 8130-18ZN am Ende der Saunamontage nicht behindern.

Important: Screws must be suitable for the corresponding structural situation!

The screws should be made of stainless steel 304 or 316 and provide a countersink diameter of **at least 10 mm and 12 mm at most**. Please check the height of the screw heads to make sure that they do not interfere with the 8130-18ZN cover plates, which will be fitted during the final steps of the sauna installation.



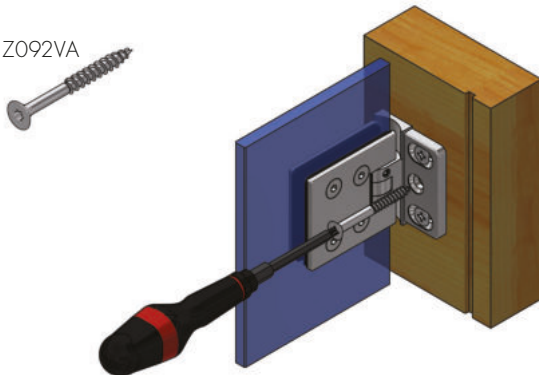
Wenn der Türflügel ausgerichtet ist kann die Nulllage eingestellt werden. Dabei sind die Gewindestifte wechselseitig auf das angegebene Anzugsmoment anzuziehen und nach ca. 15 Minuten nachzuziehen.

Der zu benutzende abgewinkelte Sechskantschlüssel SW2,5, Art.Nr. 8129ST8, liegt dem Saunatürband bei. **ACHTUNG:** Dieser Schlüssel sollte nur für 2 Montagen verwendet werden!

Once the door panel is aligned, the closed position can be adjusted. Tighten the set screws alternately to the specified torque; retighten after approx. 15 minutes. The grub screws can additionally be secured by using thread locker.

The angled allen key SW2,5 No. 8129ST8 has been included. **WARNING:** This key should be used for 2 assemblies only!

z. B. Z092VA



Ist die Sauna fertig aufgebaut und ausgerichtet, können die Bänder endgültig fixiert werden.

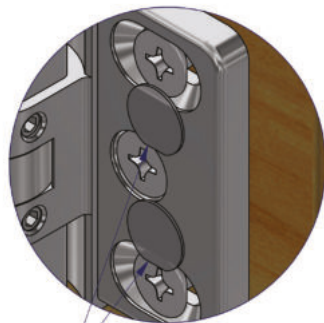
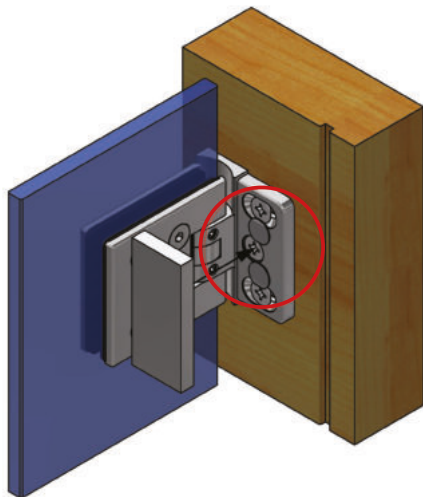
Wichtig: Die Schrauben sollten aus Edelstahl A2 oder A4 bestehen und einen Senkkopfdurchmesser von **min. 10 mm und max. 12 mm** aufweisen.

Bitte die entsprechende Kopfhöhe prüfen, so dass die Schrauben das Befestigen der Abdeckkappen 8130-18ZN am Ende der Saunanmontage nicht behindern.

Once the installation and alignment of the sauna is completed, the final fixation of the hinges can be performed.

Important: The screws should be made of stainless steel 304 or 316 and provide a countersink diameter of **min. 10 mm and max. 12 mm**.

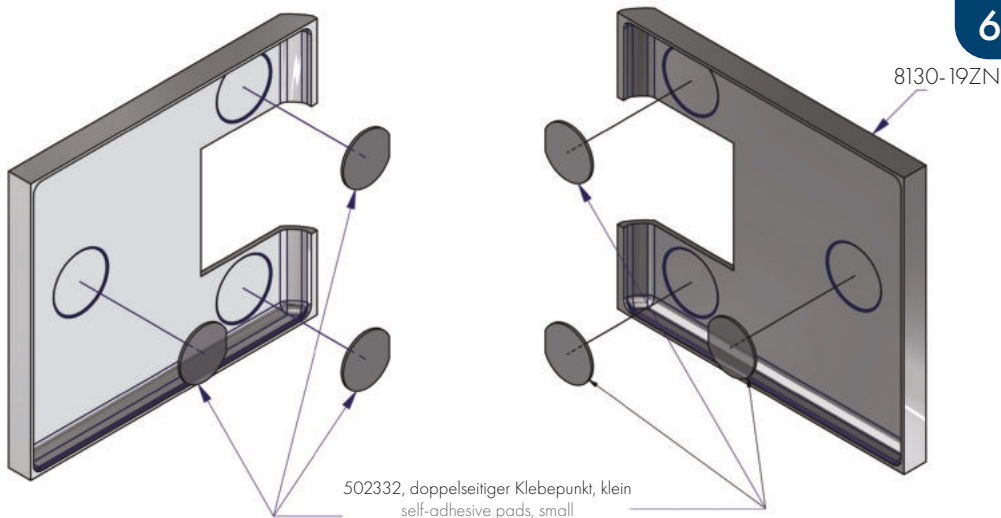
Please check the height of the screw heads to make sure that the screws do not interfere with the 8130-18ZN cover plates, which will be fitted during the final steps of the sauna installation.



502332,
Doppelseitiger Klebepunkt, klein
self-adhesive pads, small

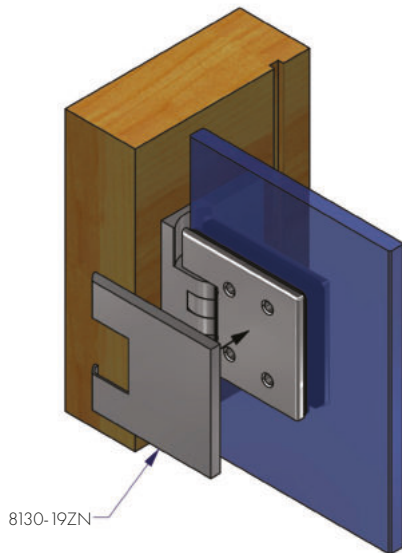
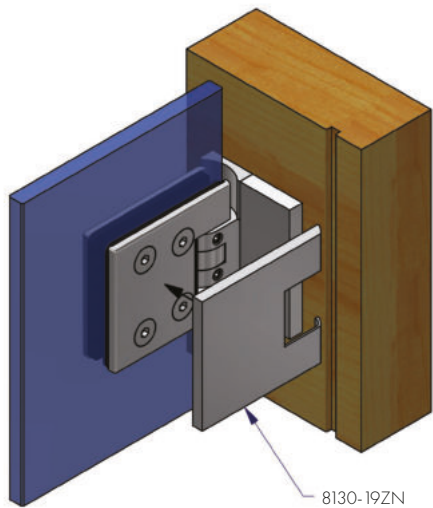
Zur Fixierung der Abdeckkappen 8130-18ZN liegen den Beschlägen doppelseitige Klebepunkte (502332) bei.

The fittings are provided with self-adhesive pads for fixing the 8130-18ZN cover plates, Art.-No. 502332.



Die Abdeckkappen 8130-19ZN werden ebenfalls mit Klebepunkten Best.-Nr. 502332 am Saunaband fixiert. Diese kleben Sie bitte vor dem Aufsetzen der Kappe 8130-19ZN in die dafür vorgesehenen Vertiefungen.

The cover plates 8130-19ZN are also applied using self-adhesive pads No. 502332. Please apply the pads in the recesses provided before attaching the cover plate 8130-19ZN to the hinge.



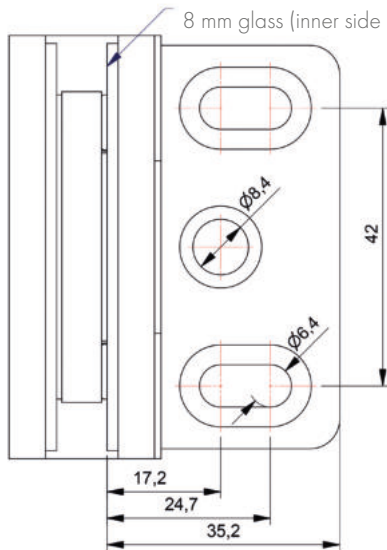
Bemaßung Wandlasche 8130ZN-SN

bei 8 mm Glas

wall bracket dimensions 8130ZN-SN

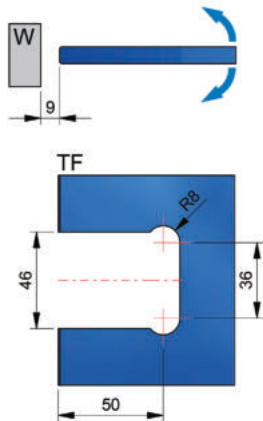
for 8 mm glass

Bezugskante bei 8 mm Glas (Innenseite Glas)
dimension reference edge with
8 mm glass (inner side of the glass)

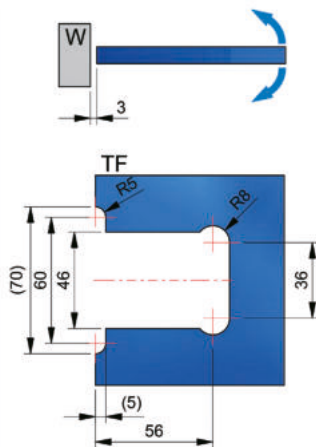


Glasbearbeitung glass processing

mit 9 mm Spalt
with 9 mm gap



mit 3 mm Spalt
with 3 mm gap



Je nach verwendetem Spaltmaß ist darauf zu achten, dass unterschiedliche Glasbearbeitungen zum Einsatz kommen.

The glass processing differs with each kind of size of the gap.



Pauli + Sohn GmbH

Industriestraße 20 • 51597 Morsbach

Telefon: +49(0)2294-9803-0

Eisenstraße 2 • 51545 Waldbröl

Telefon: +49(0)2291-9206-0

Stand: 01/2022

www.pauli.de

info@pauli.de