



Saunatürband TURA | sauna door hinge TURA

Modell: Glas-Wand 90°  
model: glass-wall 90°

Glasdicke | glass thickness:  
8/10/12 mm

Tragfähigkeit (2 Bänder):  
max. zulässiges Gewicht: 50 kg  
load capacity (2 hinges):  
max. permissible weight: 50 kg

max. Temperatur in Beschlagshöhe oben 80°C.  
(entsprechend bei Wertfestlegung einer Saunatemperatur-einstellung von 100°C)  
maximum temperature measured on the upper hinge 80°C (value corresponded to a sauna temperature setting of 100°C)

je nach Verbauung einseitig 90°  
nach innen oder außen hin öffnend  
depending on the type of installation,  
opening either 90° inwards or outwards

verdeckte Verschraubung mit Abdeckkappe ohne Dichtprofil  
concealed screws with cover cap without sealing profile

Verbauung **nur** mit Anschlag- bzw. Überdrückungsschutz. Nulllage **nicht** einstellbar, Türfeststellung **bauseits** mit z.B. Rollenschnäpper

Installation **only** with door-stop or opening limiter. Closed position **not** adjustable, door retainer **on-site** with e.g. roller catches



**Pauli + Sohn GmbH**

Industriestraße 20  
51597 Morsbach  
Telefon: +49(0)22 94-98 03-0

Eisenstraße 2  
51545 Waldbröl  
Telefon: +49(0)22 91-92 06-0

**Stand: 02/2022**

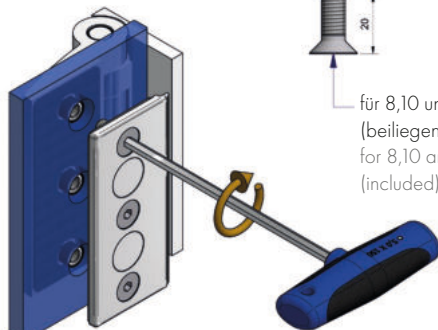
www.pauli.de  
info@pauli.de

Bitte bei der Montage die Zapfen des Beschlages mittig in den Glasbohrungen positionieren, um den größtmöglichen Verstellbereich für die Einstellung der Saunatur zu gewährleisten.

Benötigtes Werkzeug: Sechskantschlüssel SW5mm

When installing the hinges, please position the threaded studs in the middle of the glass holes in order to obtain the largest possible adjustment range for setting the sauna.

Required tool: hexagon socket wrench 5mm

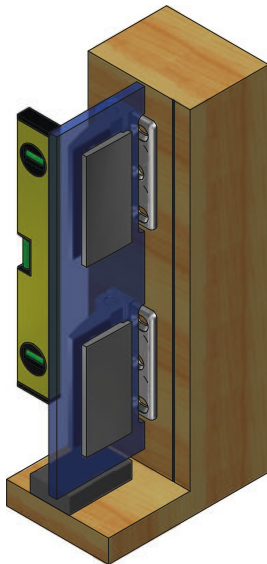


für 8,10 und 12mm Glas  
(beiliegend)  
for 8,10 and 12mm glass  
(included)

3x pro Band  
3x per hinge  
**max. 25 N·m**

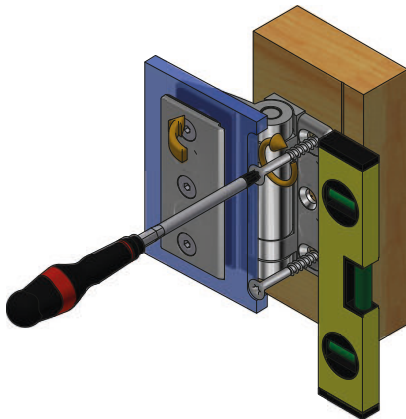
Wechselweise bis zum Erreichen des max. Anzugsmomentes von 25 N·m anziehen. Nach ca. 15 Minuten noch einmal wechselseitig auf das max. Anzugsmoment nachziehen.

Tighten alternately until the max. tightening torque of 25 N·m is reached. After approx. 15 minutes, tighten again alternately to the max. tightening torque.



Aufsetzen des Türflügels auf den Saunaboden mit den vormontierten Duschbändern. Um den unteren Abstand für den Türflügel sicherzustellen, sollte der Türflügel mit Montageklötzen in der Höhe des beabsichtigten Abzugsmasses unterklotzt werden.

Place the door panel on the sauna base with the pre-assembled sauna hinges. In order to ensure the correct distance of the door panel, the door panel should be rested on mounting blocks in the same height as the intended deduction dimension.



3x pro Band  
3x per hinge  
z.B. I e.g. Z100VA (8x80) o. Z101VA (8x100)



**Wichtig:** Schrauben müssen an die jeweilige bauliche Situation angepasst sein!

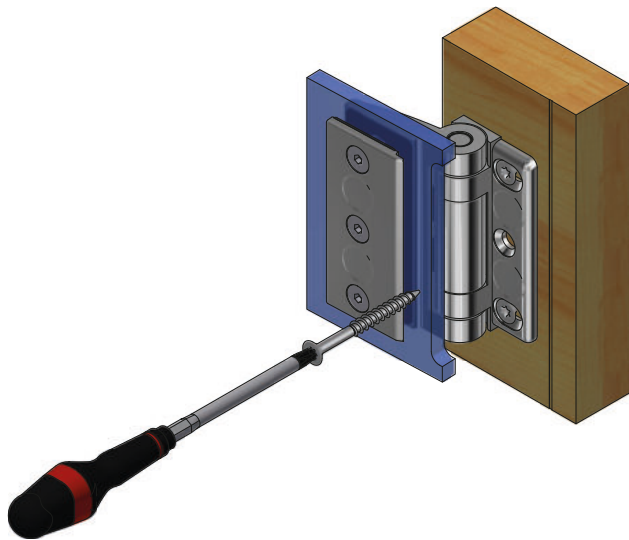
Die Schrauben sollten aus Edelstahl A2 oder A4 bestehen und einen Senkkopfdurchmesser von min. 13,5 mm und max. 16 mm aufweisen.

Bitte die entsprechende Kopfhöhe prüfen, so dass die Schrauben das Befestigen der Abdeckbleche 8940-18ZN, am Ende der Duschenmontage, nicht behindern.

**Important:** Screws must be adapted to the respective structural situation!

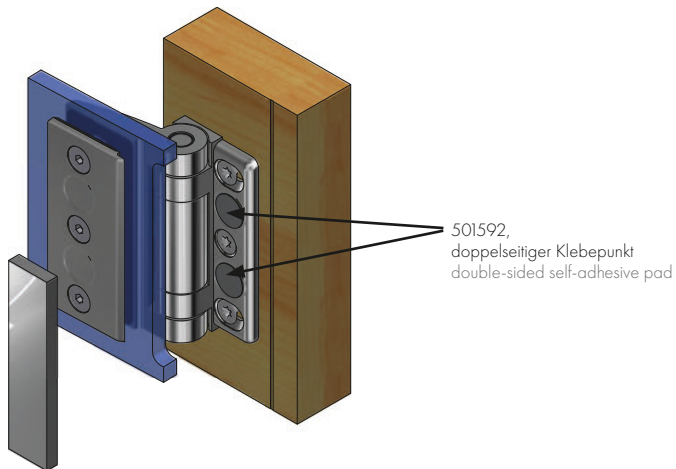
The screws should be made of stainless steel A2 or A4 and have a countersunk head diameter of min. 13.5 mm and max. 16 mm.

Please check the corresponding head height so that the screws do not obstruct the fixing of the cover plates 8940-18ZN at the end of the shower installation.



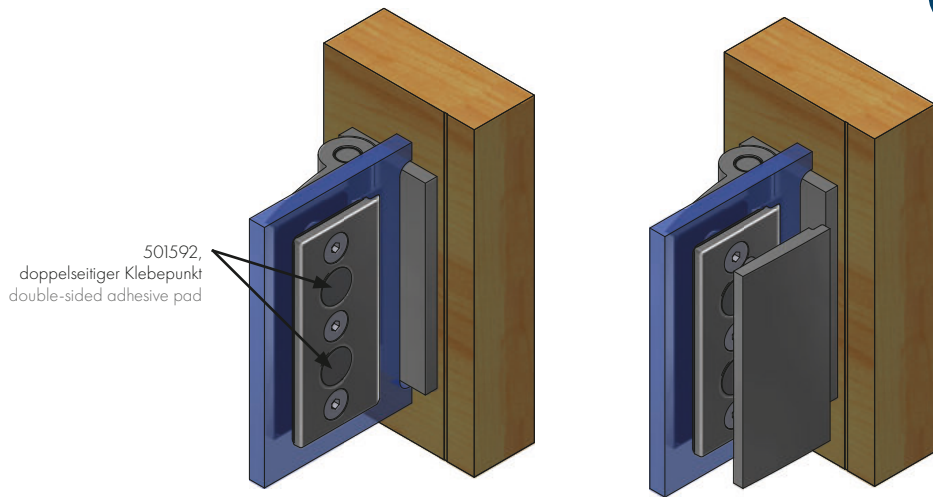
Ist die Saunatur fertig aufgebaut und ausgerichtet, können die Bänder endgültig fixiert werden. Dazu schrauben Sie die dritte Schraube an der vorgegebenen Bohrung an die Wand an und ziehen diese fest.

Once the sauna door has been assembled and aligned, the hinges can be secured. To do this, screw the third screw to the wall in the hole provided and tighten it.



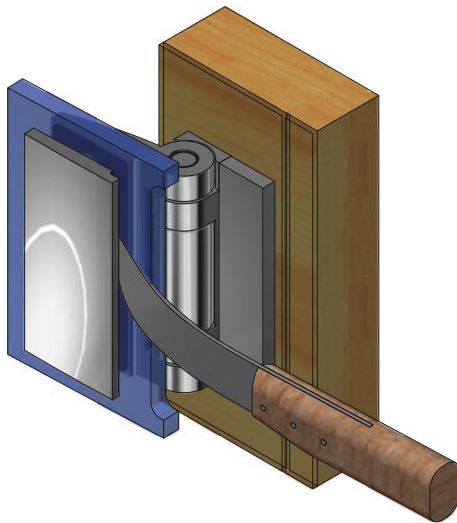
Zur Fixierung der Abdeckkappe 8940-18ZN liegen den Beschlägen doppelseitige Klebepunkte, Best.-Nr. 501592, bei.

To attach the 8940-18ZN cover cap, the hinges are supplied with double-sided self-adhesive pads, order no. 501592.



Zur Fixierung der Abdeckkappen 8960-4ZN liegen den Beschlägen doppelseitige Klebepunkte, Best.-Nr. 501592, bei. Diese werden zuerst in die Vertiefungen der Gegenplatte geklebt und dann wird die Abdeckkappe auf die Gegenplatte geklebt.

The hinges are provided with double-sided self-adhesive pads for attaching the 8960-4ZN cover caps. (art.-no. 501592). These should first be placed in the recesses of the counter plates. Afterwards, press the cover cap on to the counter plates.

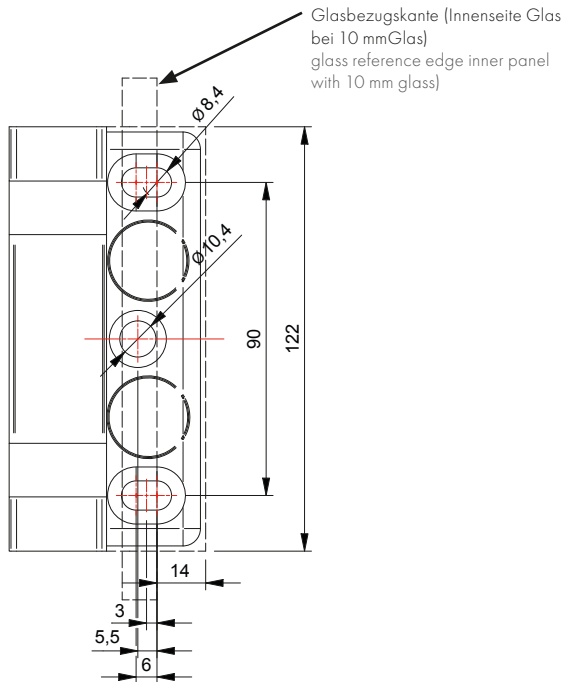


Hinweis zur Demontage der Abdeckkappen. Führen Sie bitte eine stabile, breite Klinge (z.B. Bleimesser) in den Spalt zwischen Gegenplatte und Abdeckkappe ein und hebeln die Abdeckkappe unter gleichzeitigem Nachführen des Messers ab.

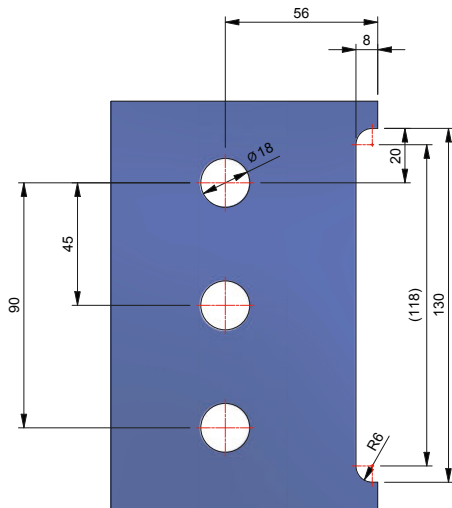
Note on removing the cover caps. Insert a stable, wide blade (e.g. lead knife) into the gap between the counter plate and the cover cap and pry the cover cap while simultaneously guiding the knife.



Bemäßung Wandlasche  
Dimensions of the wall bracket



Glasbearbeitung für 8/10/12 mm Glas  
Glass processing for 8/10/12 mm glass



**Pflegehinweis:** Die Saunabeschläge dürfen nur mit warmem Wasser und einem weichen Tuch (z.B. Mikrofaser) feucht abgewischt und gegebenenfalls nachgetrocknet werden. Scharfe, aggressive, alkalische oder chlorhaltige Reiniger, Scheuermittel (z.B. Stahlwolle) oder Lösungsmittel dürfen nicht verwendet werden. Bei stärkeren Verschmutzungen (Kalk, Fett, Seifenverschmutzungen) empfehlen wir Ihnen unser spezielles Reinigungsmittel „Sanfte Pflege“ für Beschläge. Artikel-Nr. 8203CTP. Die Tür muss während der Reinigung mit einer Hand festgehalten werden, um ein Überdrücken zu verhindern.

**care instruction:** The sauna hinges may only be cleaned by using warm water and a soft moist cloth (e.g. microfiber), if necessary, dried afterwards. Sharp, aggressive, alkaline or chlorine-based cleaners, scouring agents (e.g. steel wool) or solvents may not be used. In cases of heavy contamination (lime, grease, soap stains), we recommend our special cleaning agent „Gentle Care“ for hardware. Article no. 8203CTP. The door must be held during cleaning with one hand to prevent an over pushing.



**Pauli + Sohn GmbH**

Industriestraße 20  
51597 Morsbach  
Telefon: +49(0)22 94-98 03-0

Eisenstraße 2  
51545 Waldbröl  
Telefon: +49(0)22 91-92 06-0

**Stand: 02/2022**

[www.pauli.de](http://www.pauli.de)  
[info@pauli.de](mailto:info@pauli.de)