



Winkelverbinder Nivello, Flinter, Flamea, Flutur
corner bracket Nivello, Flinter, Flamea, Flutur

Modell: Glas-Glas 90°
model: glass-glass 90°

Glasdicke | glass thickness:
6/8/10 mm

Die Duschbeschläge dürfen nur mit warmem Wasser und einem weichen Tuch feucht abgewischt und nachgetrocknet werden. Scharfe, aggressive, alkalische oder chlorhaltige Reiniger, Scheuermittel oder Lösungsmittel dürfen nicht verwendet werden. | The hinges may only be cleansed with warm water and a soft, wet cloth. Sharp, aggressive, alkaline or chloric cleaners, scrubbing or solvent cleaners may not be used.



Pauli + Sohn GmbH

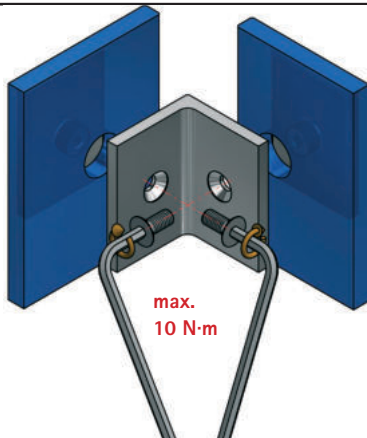
Industriestraße 20 • 51597 Morsbach
Telefon: +49(0)2294-9803-0


Eisenstraße 2 • 51545 Waldbröl
Telefon: +49(0)2291-9206-0



Stand: 11/2013

www.pauli.de
info@pauli.de



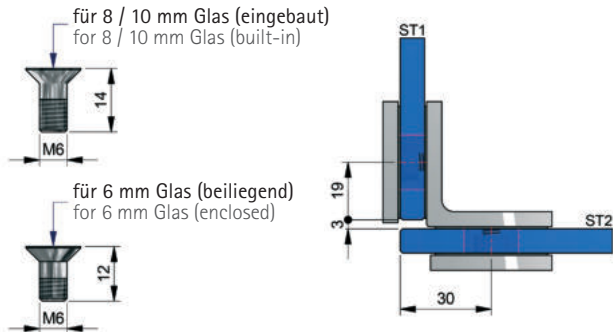
 Die Befestigungsschraube mittig in der Bohrung positionieren, um den grösstmöglichen Verstellbereich für die Einstellung der Dusche zu gewährleisten. Danach ist das Seitenteil mit den montierten Winkeln auf 2mm Weich-PVC o. ä. Unterlegematerial (z.B. 8870KU0) an der gewünschten Position aufzustellen und auszurichten.


Benötigtes Werkzeug: Innensechskantschlüssel SW4mm




The fastening screw has to be positioned in the middle of the bore hole in order to guarantee the greatest possible adjustment range for the adjustment of the shower.

Afterwards, please align and position the side part together with the mounted angles on 2mm Soft-PVC or a similar material (i.e. 8870KU0) on the desired location. Required tool: SW4mm Hexagon Key



 Nach dem Ausrichten der Dusche alle Schrauben bis zum Erreichen des max. Anzugsmomentes von 10N·m anziehen. Nach ca. 15 Minuten noch einmal auf das max. Anzugsmoment nachziehen.*

 After the alignment of the shower, tighten all screws until you reach the max. tightening torque of 10N.m. After approx. 15 minutes please tighten the screws again to max tightening torque.

