

Ⓟ

## Montageanleitung

### OBJEKT Türband mit Anschraubplatte

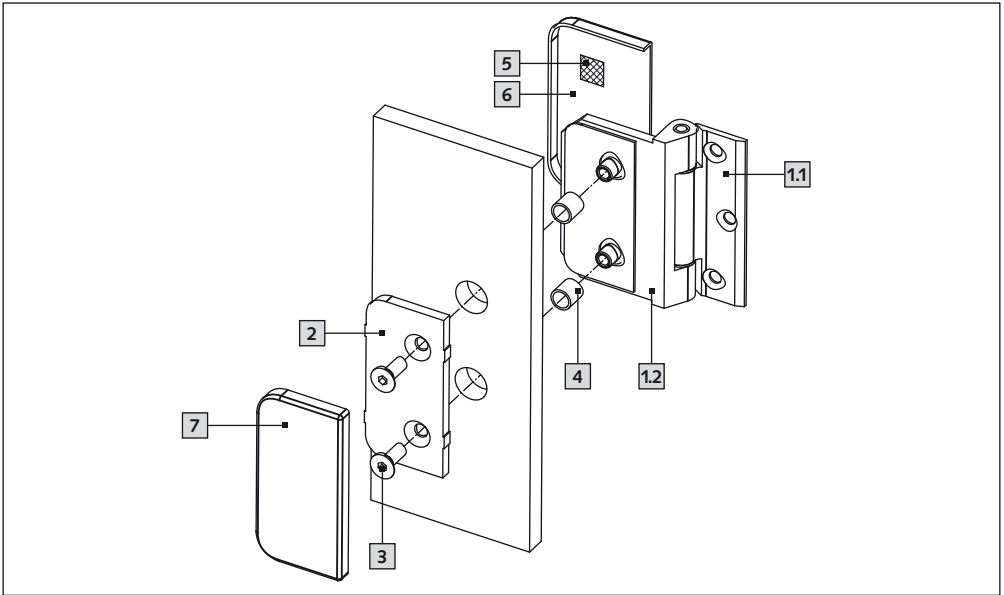
- Anzugsmoment 12 Nm/Innensechskant-schlüssel SW4.
- Die Abbildung zeigt das Produkt in einer von mehreren lieferbaren optischen Varianten. Für alle Varianten hat diese Montageanleitung Gültigkeit.

**⚠ ACHTUNG!** Glas und Zwischenlagen müssen staub- und fettfrei sein, ggf. mit handelsüblichem Glasreiniger reinigen.

1. Anschraubplatte **1.1** an Zarge schrauben.

**⚠ ACHTUNG!** Auf lotrechten Sitz der Türbänder zueinander achten und alle Schrauben und Gewindestifte auf festen Sitz kontrollieren!

2. Glasbohrungsschutz **4** auf Flügelband **1.2** schieben.
3. Türblatt auf Montagekeilen in Zarge stellen und Flügelband **1.2** an Türblatt klappen.
4. Klemmplatte **2** mit Flügelband **1.2** und Befestigungsschrauben **3** am Türblatt montieren (Anzugsmoment 12 Nm).
5. Abdeckkappe **6** mit Hilfe der Klebepads **5** am Flügelband **1.2** befestigen.
6. Abdeckkappe **7** plan auf Klemmplatte **2** setzen und gleichmäßig aufdrücken.



GB

## Assembly Instruction

### OBJEKT Door Hinge with fixing plate

- Torque setting 12Nm/Allen key SW4.
- The figure shows the product in one of several available optical versions. This assembly instruction applies for every version.

**⚠ ATTENTION!** Glass and gaskets have to be dust- and grease free – if necessary, please clean with standard glass cleaner.

1. Fixing plate **1.1** to frame.

**⚠ ATTENTION!** Check if the hinges are arranged plumb and all screws and grub screws are tight.

2. Insert isolation sleeves **4** on hinge part **1.2**.
3. Place door on assembling wedges into the frame and fold hinge part **1.2** to door leaf.
4. Install clamping plate **2** with hinge part **1.2** and fixing screws **3** to door leaf (torque setting 12 Nm).
5. Install cover **6** to hinge part **1.2** using adhesive pads **5**.
6. Place cover **7** consistently on clamping plate **2** and press.