

Ⓓ

Montageanleitung

OBJEKT OLIS/ALEA und ATELIER F/R – Türband

- Anzugsmoment 16Nm/Innensechskantschlüssel SW5
- Die Abbildung zeigt das Produkt in einer von mehreren lieferbaren optischen Varianten. Für alle Varianten hat diese Montageanleitung Gültigkeit.

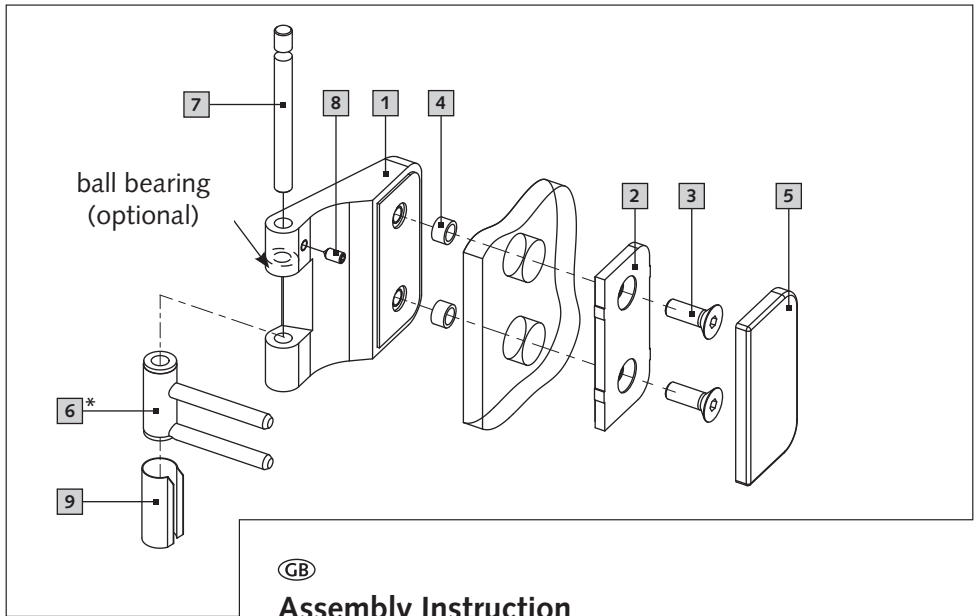
⚠ ACHTUNG! Glas und Zwischenlagen müssen staub- und fettfrei sein, ggf. mit handelsüblichem Glasreiniger reinigen.

1. Das Rahmenband in die Zargentasche montieren, dann die Hülse **9** über Rahmenband **6*** stecken.
2. Flügelband **1** über Rahmenband **6*** stecken, mit Bandstift **7** verbinden und mit Gewindestift **8** sichern (evtl. vorhandene Kugellager müssen oben auf dem Rahmenband **6*** sitzen).
3. Türblatt auf Montagekeilen in Zarge stellen. Flügelband **1** an Türblatt klappen.
4. Klemmplatte **2** mit Flügelband **1** mit Befestigungsschrauben **3** (Anzugsmoment 16Nm) und Glasbohrungsschutz **4** am Türblatt montieren.

⚠ ACHTUNG! Auf lotrechten Sitz der Türbänder achten und alle Schrauben und Gewindestifte auf festen Sitz kontrollieren.

5. Abdeckkappe **5** plan auf Klemmplatte **2** setzen und gleichmäßig aufdrücken.

* Artikel gehören nicht zum Lieferumfang.



(GB)

Assembly Instruction

OBJEKT OLIS/ALEA und ATELIER F/R – Door Hinge

- Torque setting 16Nm/Allen key SW5
- The figure shows the product in one of several available optical versions. This assembly instruction applies for every version.

⚠ ATTENTION! Glass and gaskets have to be dust- and grease free – if necessary, please clean with standard glass cleaner.

1. Install frame pivot into frame pocket and insert sleeve **9** onto frame pivot **6***.
2. Insert hinge part **1** on frame pivot **6***, connect with bolt **7** and secure with grub screw **8** (any existing ball bearings have to sit on the top of the frame pivot **6***).
3. Set door leaf on assembling wedges in frame. Fold hinge part **1** onto door leaf.
4. Install clamping plate **2** with hinge part **1** with fixing screws **3** (torque setting 16Nm) and isolation sleeves **4** onto door leaf.

⚠ ATTENTION! Check if the hinges are arranged plumb and all screws and grub screws are tight.

5. Install cover **5** straight on clamping plate **2** and evenly press.

* Items are not included in delivery.

WSS

WILH. SCHLECHTENDAHL
& SÖHNE GMBH & CO. KG

Hauptstraße 18-32
42579 Heiligenhaus

Postfach 10 05 52 / 62
42570 Heiligenhaus

Tel.: +49 (0) 20 56 / 17-0
Fax: +49 (0) 20 56 / 51 42

Web: www.wss.de
E-Mail: wss@wss.de