

Ⓟ

Montageanleitung

Unterer Klemmbeschlag PT 10/15

- Die Abbildung zeigt das Produkt in einer von mehreren lieferbaren optischen Varianten. Für alle Varianten hat diese Montageanleitung Gültigkeit.
- Zwischenlagen entsprechend der Glasstärke auswählen.
- Anzugsmoment 10Nm/
Innensechskantschlüssel SW4

⚠ ACHTUNG! Glas und Zwischenlagen müssen staub- und fettfrei sein, ggf. mit handelsüblichem Glasreiniger reinigen.

1. Am vorhandenen GEZE-Bodentürschließer die Achse lösen und gegen die dem Beschlag beiliegende Achse **6** austauschen.
2. Zwischenlagen **2** mit Klebepads **3** am Grundkörper **1** befestigen.

⚠ ACHTUNG! Bei hohen Türgewichten mit Sekundenkleber sichern!

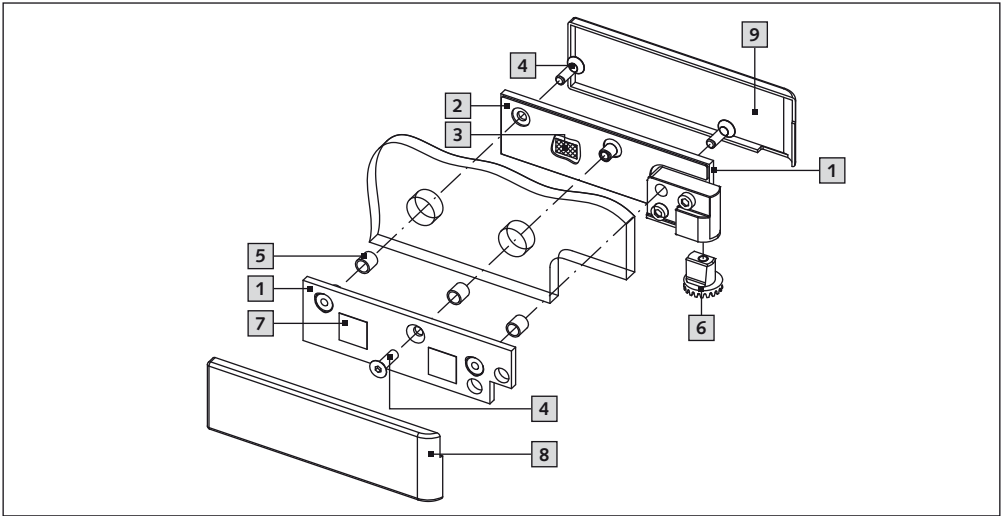
3. Grundkörper **1** mit Schrauben **4** und Glasbohrungsschutz **5** am Glas montieren.

⚠ ACHTUNG! Alle Schrauben auf festen Sitz kontrollieren!

4. Folien der Klebepads **7** entfernen und Abdeckkappen **8** und **9** auf Grundkörper aufkleben.

Bottom pivot patch fitting PT 10/15

Assembly Instruction



(GB)

Assembly Instruction

Bottom pivot patch fitting PT 10/15

- The figure shows the product in one of several available optical versions. This assembly instruction applies for every version.
- Select the appropriate gaskets according to the glass thickness.
- Torque setting 10Nm/
Allen key SW4

⚠ ATTENTION! Glass and gaskets have to be dust- and grease free – if necessary, please clean with standard glass cleaner.

1. Loosen the pivot of the available GEZE floor spring and replace against the pivot **6** supplied with the fitting.
2. Fix gaskets **2** with adhesive pads **3** to base body **1**.

⚠ ATTENTION! At high door weights secure with super glue!

3. Install base body **1** with screws **4** and isolation sleeve **5** onto glass.

⚠ ATTENTION! All screws must be checked for tightness!

4. Remove the protective film from the adhesive pads **7** and fix clip covers **8** and **9**.