

Moving Details.

TECHNIKPROSPEKT

Beschläge für Ganzglasanlagen

Ausgabe 2022

TECHNIKPROSPEKT Beschläge für Ganzglasanlagen

dg DORMA
GLAS®

WICHTIGER HINWEIS:

Die DORMA-Glas GmbH ist Teil der Aliante-Gruppe, einer globalen Industriegruppe mit Prsenz in Europa, dem Nahen Osten und Nordamerika, und gehort daher seit dem 31. Oktober 2021 nicht mehr zur dormakaba-Gruppe.

dormakaba hat der DORMA-Glas GmbH ausschlielich zum Zwecke der luckenlosen Fortfuhrung ihrer eigenen Geschaftstatigkeit fur eine kurze Zeit noch gestattet, die dormakaba E-Mail-Adressen und den Verweis auf ihr Produktangebot auf der Internetseite von dormakaba zu verwenden.

DORMA-Glas GmbH kann keine rechtlich verbindlichen Erklarungen mehr fur die dormakaba-Gruppe abgeben, sondern ausschlielich fur die DORMA-Glas GmbH.

**Unser Nachhaltigkeitsengagement**

Wir setzen uns entlang unserer gesamten Wertschopfungskette fur eine nachhaltige Entwicklung ein und behalten dabei unsere okonomische, okologische und soziale Verantwortung gegenuber nachfolgenden Generationen stets im Blick.

Nachhaltigkeit auf Produktebene ist ein wichtiger und zukunftsorientierter Ansatz im Bauwesen. Um quantifizierte Daten uber die Umweltauswirkungen eines Produktes entlang dessen gesamten Lebenszyklus zu geben, stellt DORMA-Glas Umwelt-Produktdeklarationen (Environmental Product Declarations, EPDs) bereit, in denen die Ergebnisse der okobilanz dargestellt werden.

Inhalt



06 **MUNDUS**
Eckbeschläge für
Ganzglas-Anlagen



40 **UNIVERSAL**
Eckbeschläge für
Ganzglas-Anlagen



72 **RP**
Pendeltürsystem
für Ganzglas-
Anlagen



78 **BEYOND**
Pendeltürsystem
für Ganzglas-
Anlagen



88 **EA**
Eckbeschläge für
Anschlagtüren



102 **TP/TA Easy Safe**
Türschiene für
Pendel- und
Anschlagtüren



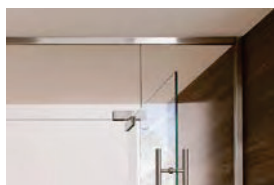
132 **TP/TA 76,5**
Türschiene für
Pendel- und
Anschlagtüren



154 **MANET**
Punktgehaltenes
Beschlagsystem,
Edelstahl



172 **SG**
Mittel- und
Eckschlösser für
Ganzglas-Anlagen



192 **Wand-
anschlussprofil**
Tragendes
Wandanschluss-
Profilsystem



198 **MR 22/MR 28**
Wandanschluss-
Profilsystem,
nicht tragend



204 **Zubehör**

Das Beschlagprogramm fur Ganzglas-Anlagen von DORMA-Glas

Das Beschlagprogramm fur Ganzglas-Anlagen von DORMA-Glas bietet optimale Voraussetzungen, um samtliche Standard-Ganzglas-Anlagentypen technisch perfekt und optisch attraktiv auszufuhren. Daruber hinaus eroffnet es vielfaltige Moglichkeiten, um sowohl im Innen- als auch im Auenbereich individuelle Ganzglas-Konstruktionen zu verwirklichen. Alle Beschlage sind modular aufgebaut und bestehen im Wesentlichen aus

Grundkorpern, Funktionseinsatzen und aufclipsbaren Abdeckungen in verschiedenen Oberflachen-ausfuhren. Die erforderlichen Glasausschnitte und -bohrungen lassen sich einfach und schnell herstellen. Qualitativ hochwertige Materialien und solide Ausfuhrung bieten die Gewahr fur lange Lebensdauer und ein auf Dauer attraktives Erscheinungsbild. Turschienen und Schlosser komplettieren

Anwendungen und Merkmale	MUNDUS		Eckbeschlage UNIVERSAL	BEYOND	EA
	Comfort/Premium				
Fur Anlagen im Auenbereich	●	●	●		●
Fur Anlagen im Innenbereich	●	●	●	●	●
Fur Standard-Ganzglas-Anlagentypen	●	●	●	●	●
Fur individuell konzipierte Anlagen mit Abwinklungen, Aussteifungen usw.			●		
Fur Pendelturen	●	●	●	●	
Fur Anschlagturen	●	●	●	●	●
Glasdicken mm (Generell gilt: Glasdickentoleranz +/- 0,5 mm abbildbar)	8-12	8-22	8, 10, 12 ⁶⁾	10, 12	8, 10, 12
Glasdicken mm, bei UNIVERSAL mit 15 mm Drehpunkt			8, 10		
Turflugelgewicht, max. kg	150	200	110 ²⁾⁵⁾	80	80/110 ⁴⁾
Turflugelgewicht, max. kg bei UNIVERSAL mit 15 mm Drehpunkt			80		
max. Turflugelbreite, mm	1.100	1.300	1.100 ²⁾⁵⁾	1.000/ 1.200 ⁴⁾	1.000/ 1.100 ⁴⁾
max. Turflugelhohe, mm	siehe Matrix fur Tur- dimensionen Seite 10		3.000 ¹⁾²⁾⁵⁾	2.200 ⁴⁾⁵⁾	3.000 ¹⁾²⁾
Glasart	ESG	ESG/VSG ³⁾	ESG	ESG	ESG
Pendel-/Anschlagtur	A/P	A/P	A/P	A/P	A
Werkstoffe und Oberflachen					
Leichtmetall, unbehandelt, LM roh (100)					
Leichtmetall, silber EV1 eloxiert (ahnl. Eloxal I EV1 / Eloxal II C 0) (101)			●		●
Leichtmetall, silber EV 1-Deko eloxiert (kompatibel zu Oberflache 150)				●	
Leichtmetall, ahnlich Niro satiniert eloxiert (113, 107)				● (107)	● (107)
Leichtmetall, silber eloxiert (Silber N 600 ST) (kompatibel zu Oberflache 114) (150)	●	●			
Sondereloxalfarbtone, Sonderfarbe eloxiert (199)		●	●		●
Leichtmetall, verkehrswei pulverbeschichtet (ahnl. RAL 9016) (300)					●
Leichtmetall, wei pulverbeschichtet (Wei P 100 SG) (350, RAL 9016)	●	●	●		
Sonderbeschichtungen, Sonderfarbe pulverbeschichtet (399)			●		●
Messing, glanzverchromt (501)			●		●
Messing, klar nasslackiert (502)					
Messing, poliert (503)			●		●
Edelstahl, Niro satiniert (Niro S 700 ST) (700)			●		
Edelstahl, Niro poliert (Niro S 700 HG) (701)			●		
Niro satiniert (Niro S 700 ST) (fur MUNDUS) (750)	●	●			
Niro poliert (Niro S 700 HG) (fur MUNDUS) (751)	●	●			
Seite	6		40	78	88

das DORMA-Glas Programm für Ganzglas-Anlagen.
 Die Türschiene TP/TA erfüllen alle Anforderungen an die Ausrüstung breiter und schwerer Türen sowie zugehöriger Seitenteile. Sie gewährleisten einen bestmöglichen Schutz und eine wirkungsvolle Abdichtung der unteren Glaskanten. Das Schlossprogramm SG erfüllt mit seinen verschiedenen Modellen und Ausführungen die unterschiedlichsten Ansprüche an Funktion, Sicherheit und Optik.

TP/TA EASY Safe	MANET	SG	Wandanschluss-Profile	MR 22/ MR 28
●		●	●	
●	●	●	●	●
●	●	●	●	
○				
●	●	○	○	
●	○	○		
8, 10, 10,76, 12, 12,76, 13,5, 15, 17, 19	10, 12, 13,5	8, 10, 12	8, 10, 12, 12,7, 13,5, 15, 17, 19	6, 8, 10
150*	80		45 kg/m	
1.400*	1.200			
3.500 ¹⁾²⁾⁵⁾ 4.000 ⁴⁾	2.500 ¹⁾²⁾⁵⁾		3.000 ¹⁾²⁾⁵⁾	2.500/ 2.800 ¹⁾²⁾⁵⁾
ESG/VSG ³⁾	ESG	ESG	ESG/VSG ³⁾	ESG
A/P	A/P	A/P		
●			●	
●		●	●	●
		●	●	●
●		●	●	
●	●		●	
●		●		
●			●	
●	●		●	
●			●	
102	158	172	192	198

- 1) Für Türflügelhöhen bis 2.500 mm
 Für Türflügelhöhen ab 2.500 mm müssen folgende Vorgaben berücksichtigt werden:
 - Glasdicke >= 10 mm
 - Verwendung einer Griffstange mit mindestens 3 Befestigungspunkten und einer minimalen Höhe von 1/2 der Türflügelhöhe
- 2) Verwendung Türschließer:
 Türen <= 1.100 mm müssen mit Türschließern Typ EN 3 (mit oder ohne Öffnungsdämpfung) und Türen >= 1.100 mm müssen mit größeren Türschließern (z. B. EN 4, 5 oder 6) mit oder ohne Öffnungsdämpfung versehen werden.
- 3) VSG aus 2 x ESG
- 4) Max. Flügelgewicht weicht je nach Produktkombination ab
- 5) Weitere realisierbare Glasflügelhöhen sind bei unserer Anwendungstechnik nachzufragen.
- 6) unter bestimmten Voraussetzung auch 15+19 mm Glasdicke

Die Glasmaße können aufgrund folgender Merkmale abweichen:

- die Montageart,
- Glastoleranzen,
- der allgemeinen Nutzung

○ Optional

● Standard

* nur für Pendeltüren mit Türschiene oben und unten, inkl. Stahl Türhebel

Hinweis: Die Verwendung von Klemmbeschlägen auf strukturierten Glasoberflächen (ausgenommen davon sind satinierte Gläser) oder Gläsern mit großen Schwankungen in der Glasdicke ist nur mit dem Auftragen einer Ausgleichsschicht zulässig.

Inhalt

UNIVERSAL

42	Allgemeine Informationen
44	Typendarstellungen
48	Einzelkomponenten
60	Glasbearbeitung
70	Einbaudetails
204	Zubehor
226	Sicherheitsrelevante Informationen



UNIVERSAL

UNIVERSAL ... wie der Name sagt

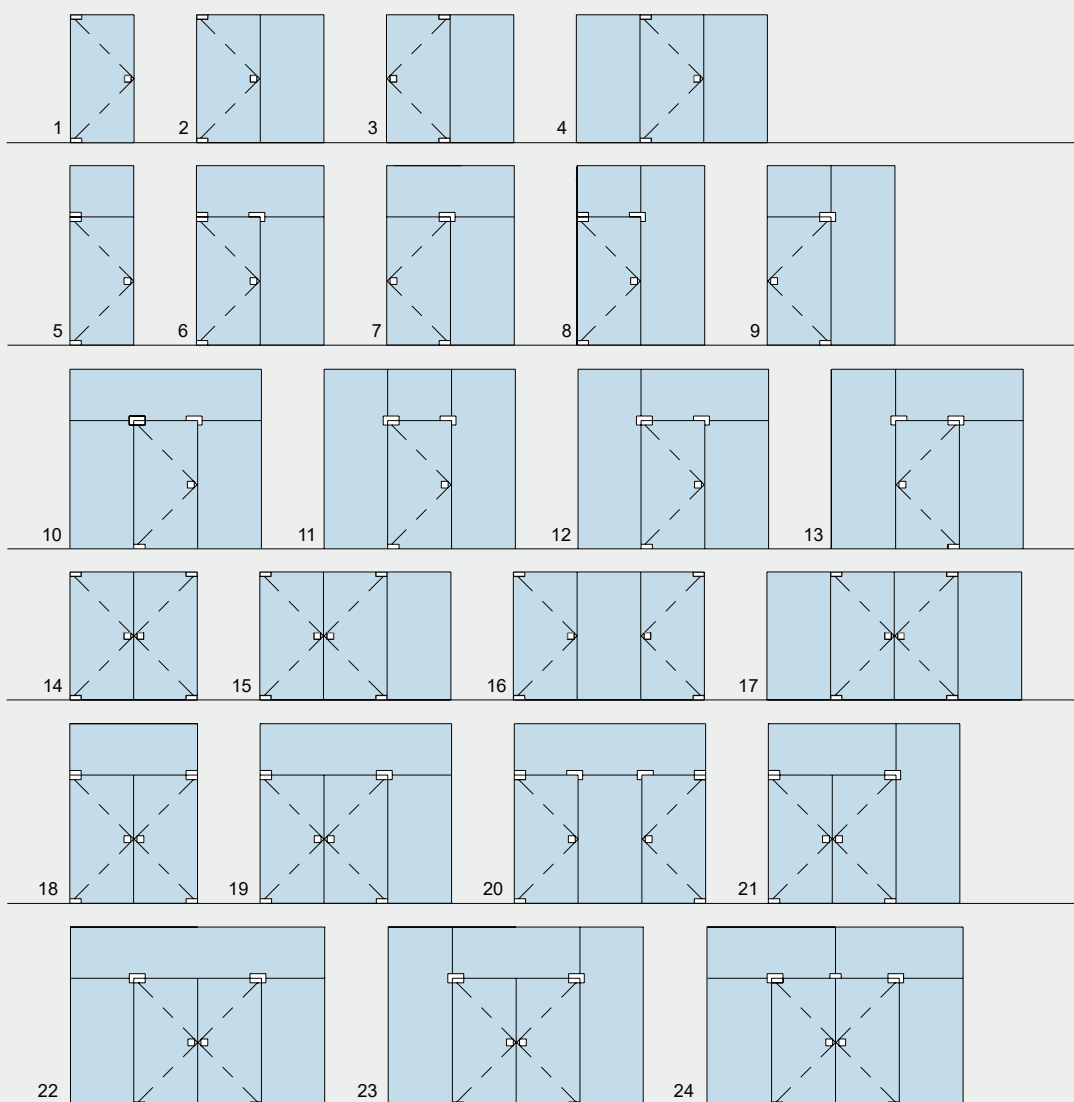
Durch ein breites Spektrum an Grundformen und Varianten ermoglicht das Eckbeschlagprogramm UNIVERSAL die Verwirklichung nahezu jeder denkbaren Ganzglas-Konstruktion. So konnen Ganzglas-Anlagen mit unterschiedlichst angeordneten Festteilen, mit Aussteifungen und Abwinkelungen (individuelle Abwinkelungen auf Anfrage) sowie mit Pendel- und Anschlagturen in 1- und 2-flugeliger Ausfuhrung ausgerustet werden.

Einfache Glasbearbeitung, sichere Befestigung

Mit den Besonderheiten des Werkstoffes Glas bestens vertraut, hat DORMA-Glas die Beschlage so ausgelegt, dass einfache, schnell herzustellende Glasausschnitte mit zusatzlichen Bohrungen genugen. Ausgefeilte konstruktive Manahmen sorgen fur groe Klemmflachen mit optimaler Klemmwirkung.

Problemlose Anpassung an ubliche Glasdicken

UNIVERSAL-Beschlage werden standardmaig mit Zwischenlagen fur 10 mm Glasdicke geliefert. Mit zusatzlich lieferbaren Zwischenlagen konnen die Beschlage auerdem auch fur 8 oder 12 mm dickes Glas verwendet werden. Einige Beschlage sind direkt fur unterschiedliche Glasdicken geeignet.



Variabler Drehpunkt

Die Einsätze für Eck- und Oberlichtbeschläge UNIVERSAL sind so konzipiert und ausgeführt, dass der Abstand zwischen Festteil und Türdrehpunkt sowohl 55 als auch 65 mm betragen kann. Bei 65 mm Drehpunktabstand und Verwendung eines speziellen Rundprofils (Seite 148) kann ein Klemmschutz (gleichbleibender Luftspalt von 4 mm) erreicht werden. Informationen zu Eckbeschlägen UNIVERSAL mit 15 mm Drehpunktabstand für klemmfreie Türen finden Sie ab Seite 62.

Zuverlässige Gebrauchseigenschaften

Durch qualitativ hochwertige Materialien und solide Ausführung entsprechen die Gebrauchseigenschaften von UNIVERSAL-Beschlägen hohen Anforderungen. Die Türbeschläge sind so ausgelegt, dass sie auch für große und schwere Türen bis max. 110 kg – das sind Türen mit z.B. 3.000 mm Höhe und 1.100 mm Breite bei 12 mm Glasdicke – eingesetzt werden können. Bitte kontaktieren Sie dazu unsere Anwendungstechnik. Für schwerere und breitere Türen bis max. 150 kg und bis max. 1.400 mm und für stark frequentierte Türen stehen untere Türschiene mit Stahl-Türhebel zur Verfügung.

Passendes Schlossprogramm

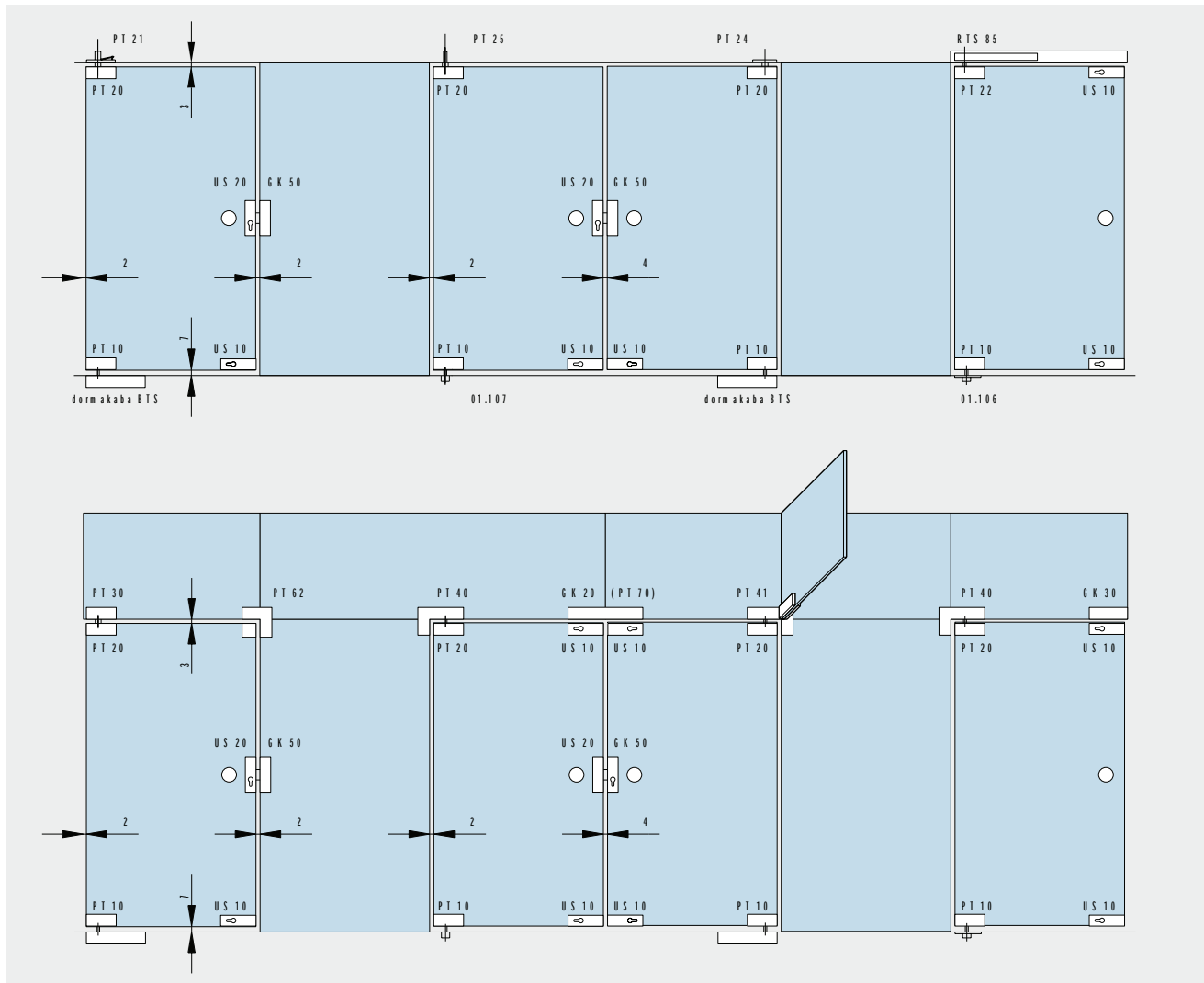
Das Programm UNIVERSAL umfasst sowohl alle Arten von Beschlägen als auch im gleichen Design gestaltete Schlösser und Gegenkästen mit den unterschiedlichsten Anbringungsmöglichkeiten.

Kurze Lieferzeiten

Alle gebräuchlichen Modelle und Ausführungen sind ab Lager lieferbar, Sonderausführungen werden kurzfristig hergestellt.

Typenauswahl

Ganzglas-Anlagen mit zugehörigen Beschlägen (55/65 mm Drehpunkt) und Schlössern.
Alle Standard-Anlagentypen siehe Seite 42.



BTS = dormakaba Bodentürschließer PT = Pendeltürbeschlag US = Schloss
 GK = Schlossgegenkasten RTS = Rahmentürschließer

Max. Türflügelgewicht und -breite für UNIVERSAL Beschläge
 max. Türflügelgewicht: 110 kg*
 max. Türflügelbreite: 1.100 mm**

Bei Türen im stark frequentierten/öffentlichen Bereich empfehlen wir ab Türgewichten von 110 kg und Türbreiten ab 1.100 mm die Verwendung von Türschielen. Für Türen mit Gewichten bis 150 kg und Breiten bis 1.400 mm Türschielen verwenden.

*** Für Türflügelhöhen bis 2.500 mm**
 Für Türflügelhöhen ab 2.500 mm müssen folgende Vorgaben berücksichtigt werden:
 • Glasdicke >= 10 mm
 • + Verwendung einer Griffstange mit mindestens 3 Befestigungspunkten und einer minimalen Höhe von 1/2 der Türflügelhöhe

**** Verwendung Türschließer:**
 Türen < / = 1.100 mm müssen mit Türschließern Typ EN 3 (mit oder ohne Öffnungsdämpfung) und Türen > / = 1.100 mm müssen mit größeren Türschließern (z. B. EN 4, 5 oder 6) ohne Öffnungsdämpfung versehen werden.

Anzugsmomente für Befestigungsschrauben

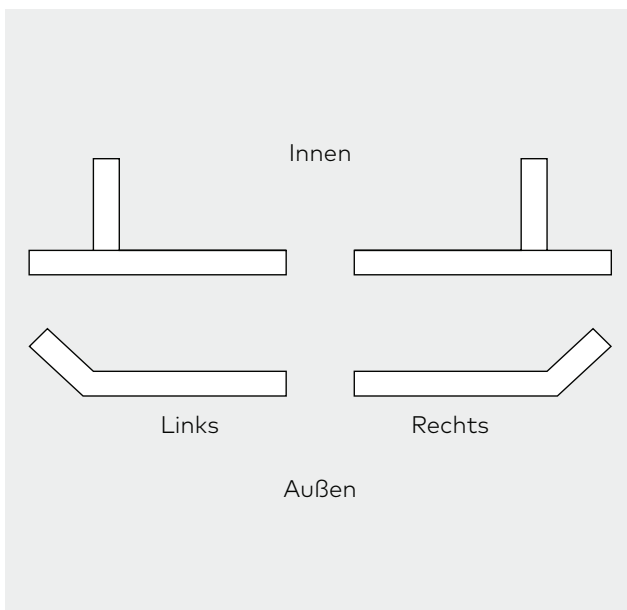
Schrauben M 6: 10 Nm (sw = 4)

Schrauben M 6: 15 Nm (sw = 5)

Schrauben M 8: 20 Nm (sw = 5)

Hinweis für abgewinkelte Beschlage und Aussteifungen:

„Links“ oder „Rechts“ wird immer von auen mit der Ansicht von oben bestimmt.



UNIVERSAL Motion – der selbstschließende Eckbeschlag

Ein Eckbeschlag mit hydraulischer Selbstschließfunktion ist nicht nur komfortabel, sondern auch effizient: Ohne Stromzufuhr und ohne sichtbare Mechanik beweist die Hydraulik-Technologie ihren Vorsprung. UNIVERSAL Motion ist wie ein zuverlässiger Mitarbeiter mit inneren Werten: die platzsparende Technik integriert sich im kompakten unteren Eckbeschlag und benötigt keinen zusätzlichen Bauraum.

Acht Gründe für den Einen.

- **Komplett smart.** Bei UNIVERSAL Motion ist die Türschließfunktion in einer kompakten formschönen Einheit integriert. Ein subtil funktionales Design.
- **Fast unsichtbar.** Was wie ein Eckbeschlag aussieht, bewältigt das Türschließen von selbst. Ein zusätzlicher Bodentürschließer ist nicht notwendig.
- **Klare Ersparnis.** Weniger Aufwand und kostengünstig: Sie brauchen für die selbstschließende Drehflügeltür nur noch zwei Beschläge: UNIVERSAL Motion und PT 20.
- **Komfortable Funktion.** Die Tür schließt sanft von selbst. Die Türbewegung entsteht hydraulisch nur im Beschlag – ohne Extra-Installation, ohne Stromzuführung.
- **Einfache Montage.** UNIVERSAL Motion besteht aus wenigen Einzelteilen. Die Glastür wird in den Beschlag geklemmt. Eine vorherige Bodenbearbeitung ist unnötig.
- **Fur den Bestandsbau.** Nachrustungen sind deutlich einfacher als bisher. Der Boden muss vorher weder ausgesagt oder gefrast werden.
- **Einfach verankert.** Das Material und die Beschaffenheit des Bodens sind unkritisch. Sie setzen nur vier vertikale Bohrungen fur das untere Drehlager.
- **Individuelle Farbgestaltung.** Basierend auf der Oberflache Edelstahl und mittels eigener Pulverbeschichtungsanlage schafft die DORMA-Glas Farbpalette systematische Vielfalt. Das Farbspektrum entspricht den Standard UNIVERSAL Beschlagen. Auch eine individuelle Farbgestaltung nach RAL ist moglich. Einfach passend fur das zeitgemae Interieur.

* Turbreiten kleiner als 700 mm konnen aus produkttechnischer Sicht realisiert werden. Dieses wird jedoch nicht empfohlen, da sich dann die aufzubringenden offnungskrafte auerhalb der Norm DIN 12217 bewegen.



Technische Merkmale:

Glasdicke: 10 + 12 mm ESG
 Turbreite: von 650 mm bis 950 mm*
 Turhohe: max. 3000 mm
 Turgewicht: max. 80 kg

Drehpunkt: 65 mm

Die Lange der mitgelieferten Schrauben fur das Bodenlager in den Boden betragt 30 mm.

Erhaltlich in Edelstahl und den Produktvarianten mit 90 Grad Feststellung (Toleranzfenster: +/- 3 Grad) sowie ohne Feststellung.

UNIVERSAL Motion ist fur die Innenanwendung vorgesehen. Der Beschlag ist nicht geeignet fur Auenanwendungen und fur Turen im hochfrequenten Bereich / offentlichen Gebuden.

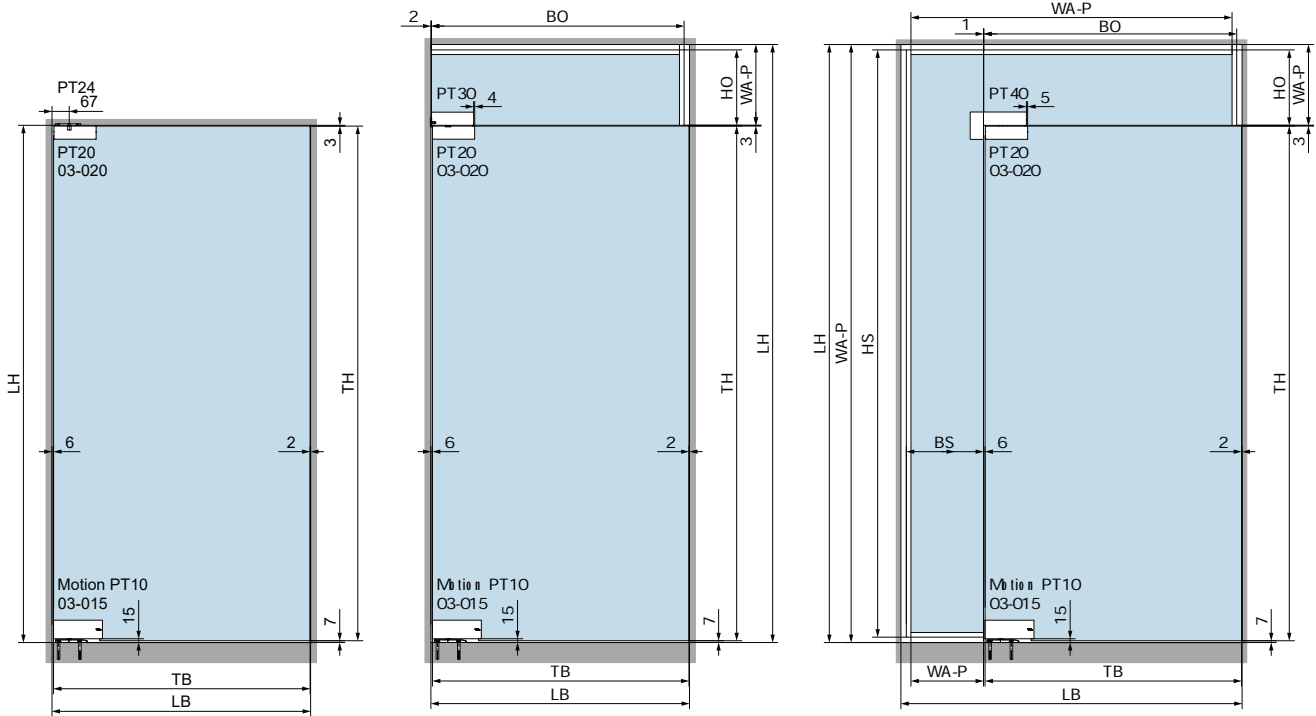
UNIVERSAL Motion ist durch DORMA-Glas getestet nach DIN EN 1191:2013 auf 200.000 Prufzyklen.

Technische Hinweise:

Die 90-Grad Feststellung weist einen herstelltechnisch bedingten Toleranzbereich von +/- 3 Grad auf.

Die Selbstschließfunktion des Beschlages erfolgt zwischen 4 Grad und 70 Grad offnungswinkel der Tur.

Durch mangelnden Druckausgleich innerhalb der Raume kann die Tur im geschlossenen Zustand ihre Nullposition verlieren, hervorgerufen durch Druck-, bzw. Soglasten. Dies ist umgebungsbedingt, bzw. auf auere Einflusse zuruck zu fuhren und stellt keinen Produktmangel dar. Von dieser Problematik sind alle federgestutzten und hydraulischen Schliemittel betroffen. Die Problematik kann nur abgemildert oder umgangen werden, indem deutlich groere und starkere Bodenturschlieer (bspw. dormakaba BTS 80) verwendet werden (abhangig von den Windlasten).



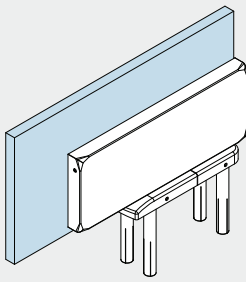
TH = Türhöhe
 TB = Türbreite
 LH = Lichte Höhe

LB = Lichte Breite
 WA-P = Länge WA-P
 HS = Höhe Seitenteil

BS = Breite Seitenteil
 HO = Höhe Oberlicht
 BO = Breite Oberlicht

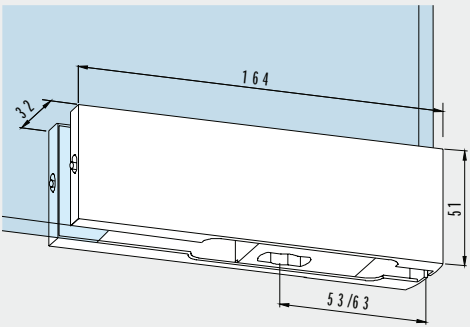
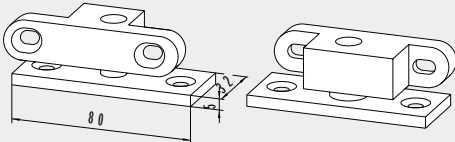
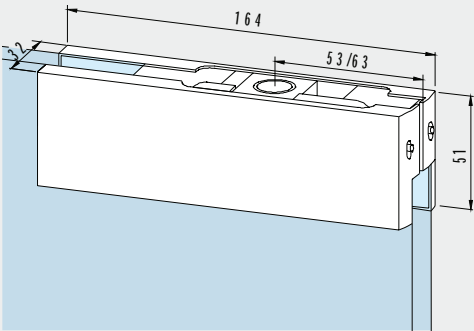
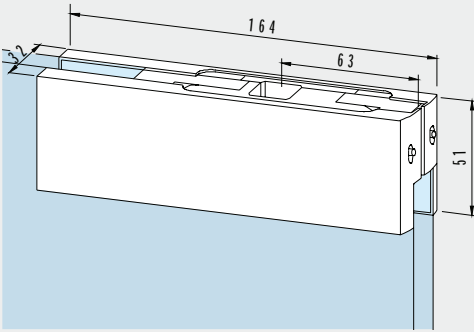
Hinweis:

Um den Toleranzbereich zu erweitern, ist es möglich die Glasbohrung für den PT20 von $\varnothing 20$ in $\varnothing 22$ zu erhöhen.

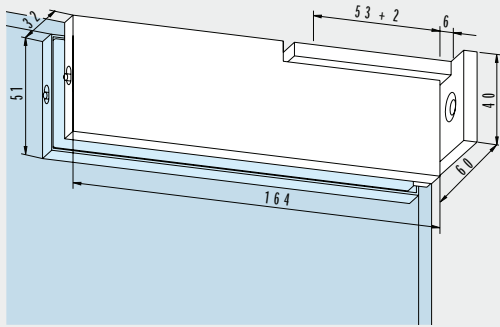
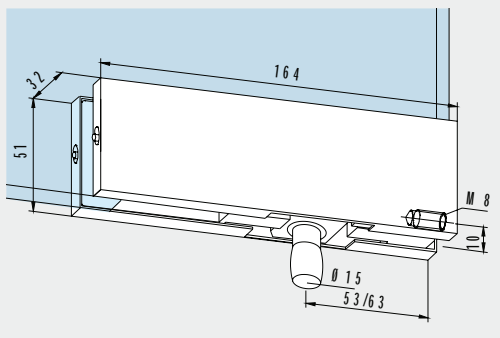
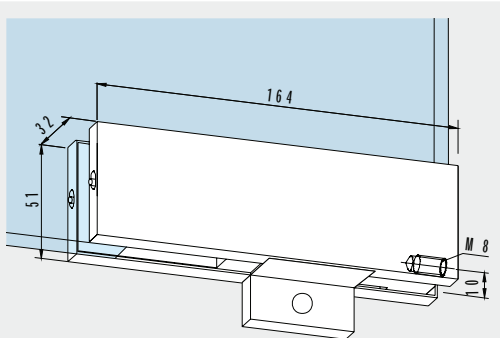
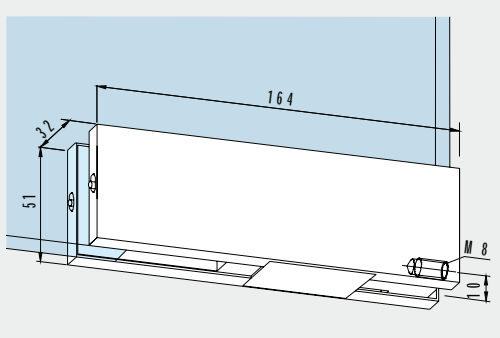
	Produktbeschreibung	Glasdicke	Art.-Nr.
	UNIVERSAL Motion, unterer Eckbeschlag mit hydraulischer Türschließfunktion, inklusive Bodenlager und Befestigungsmaterial		
	mit 90 Grad Feststellung ohne Feststellung	10 + 12 mm 10 + 12 mm	03.147 03.148
	Gewicht in kg: Edelstahl: 2,413		

Eckbeschlage UNIVERSAL

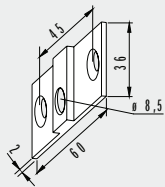
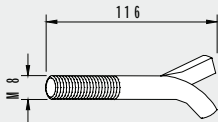
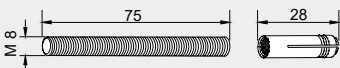
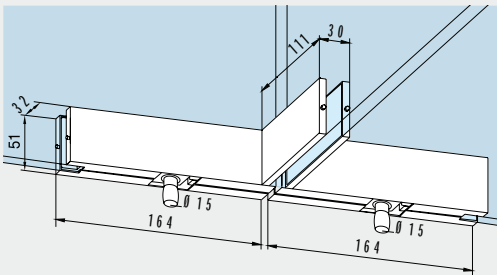
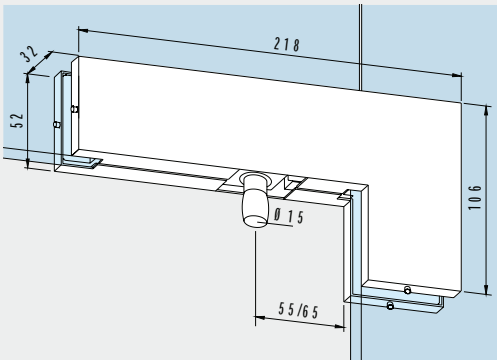
Dargestellt mit 10 mm Glas. Bei Glasdicken ab 12 mm andern sich Mae entsprechend. Zubehor finden Sie ab Seite 204.

	Produktbeschreibung	Glasdicke	Art.-Nr.
	PT 10 UNIVERSAL Unterer Eckbeschlag mit Einsatz fur flachkonische Bodenturschlieerachse oder Rundachse 14 mm \varnothing Bei Bestellung bitte die exakte Glasdicke angeben! Gewicht in kg: Aluminium 0,564 Messing 0,680 Edelstahl 0,662	10 mm 13 - 19 mm	*03.100 03.280
	Bodenlager fur Feuchtrume komplett mit Einsatz fur PT 10, UNIVERSAL (nicht geeignet fur MUNDUS PT10) ohne Bodeneinlass Turgewicht max. 80 kg Gewicht in kg: 0,195 Nur einsetzbar bei UNIVERSAL, nicht fur MUNDUS geeignet.	10 mm	01.137
	PT 20 UNIVERSAL Oberer Eckbeschlag mit Kunststoffbuchse fur Zapfen 15 mm \varnothing Bei Bestellung bitte die exakte Glasdicke angeben! Gewicht in kg: Aluminium 0,477 Messing 0,593 Edelstahl 0,575	10 mm 13 - 19 mm	*03.110 03.281
	PT 22 UNIVERSAL Oberer Eckbeschlag mit Einsatz fur Rahmenturschlieer RTS Gewicht in kg: Aluminium 0,578 Messing 0,695 Edelstahl 0,677	10 mm	03.112

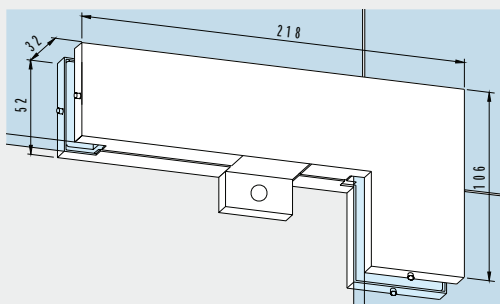
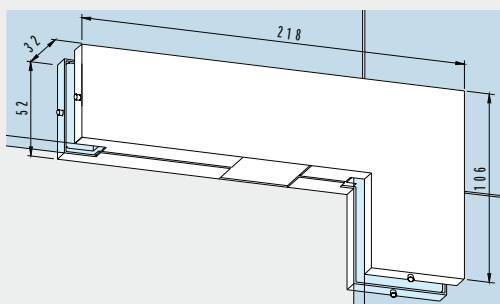
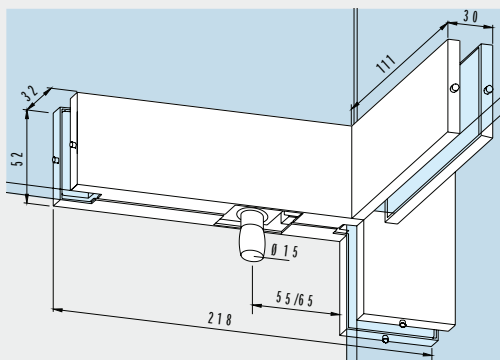
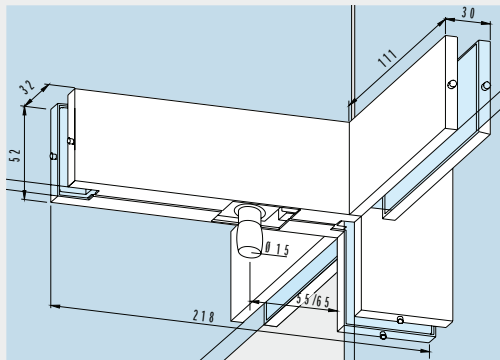
* Bei Anlagen in 8 oder 12 mm Glasdicken sind entsprechende Zwischenlagen zu verwenden. Diese finden Sie auf Seite 212.

	Produktbeschreibung	Glasdicke	Art.-Nr.
	<p>PT 29 UNIVERSAL Oberer Eckbeschlag mit Anschraublager, zum Einlassen in das Mauerwerk (Drehpunkt = 55 mm)</p> <p>max. Flügelbreite: 1.000 mm max. Flügelgewicht: 70 kg</p> <p>Gewicht in kg: Aluminium 0,544 Messing 0,692</p>	<p>10 mm</p>	<p>03.114</p>
	<p>PT 30 UNIVERSAL Oberlichtbeschlag mit Zapfen 15 mm Ø und seitlichem Gewindeloch M 8</p> <p>Bei Bestellung bitte die exakte Glasdicke angeben!</p> <p>Gewicht in kg: Aluminium 0,528 Messing 0,654 Edelstahl 0,636</p>	<p>10 mm 13 - 19 mm</p>	<p>*03.120 03.282</p>
	<p>PT 30 UNIVERSAL Oberlichtbeschlag mit Anschlageseinsatz</p> <p>Bei Bestellung bitte die exakte Glasdicke angeben!</p> <p>Gewicht in kg: Aluminium 0,528 Messing 0,654 Edelstahl 0,580</p>	<p>10 mm 13 - 19 mm</p>	<p>*03.420 03.482</p>
	<p>PT 30 UNIVERSAL Oberlichtbeschlag mit Blindeinsatz</p> <p>Bei Bestellung bitte die exakte Glasdicke angeben!</p> <p>Gewicht in kg: Aluminium 0,519 Messing 0,645 Edelstahl 0,571</p>	<p>10 mm 13 - 19 mm</p>	<p>*03.421 03.484 ohne Abb.</p>

* Bei Anlagen in 8 oder 12 mm Glasdicken sind entsprechende Zwischenlagen zu verwenden. Diese finden Sie auf Seite 212.

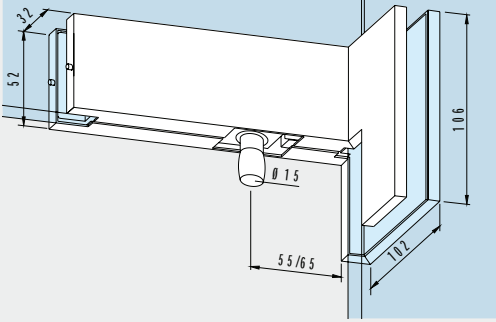
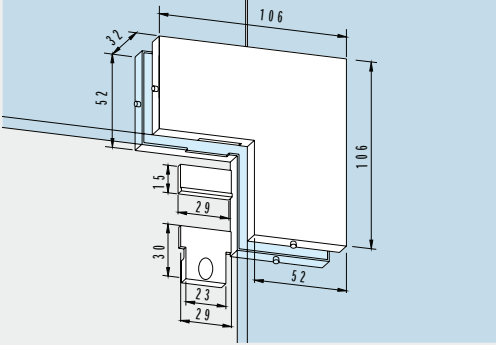
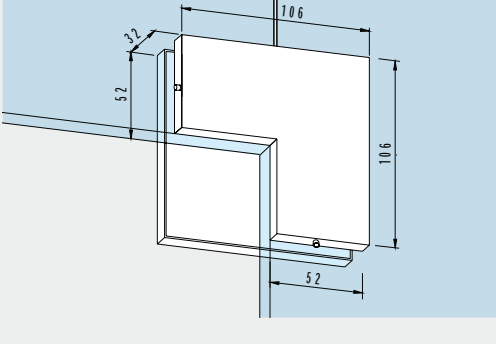
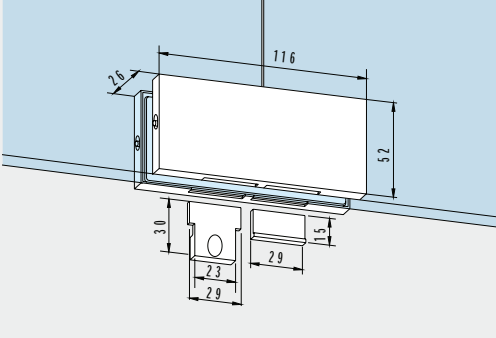
	Produktbeschreibung	Glasdicke	Art.-Nr.
	<p>Befestigungslasche für Oberlichtbeschlag PT 30 UNIVERSAL</p> <p>Gewicht in kg: Aluminium 0,016 Messing 0,038</p> <p>Nicht in Edelstahl, dafür Messing mattverchromt.</p>		03.128
	<p>Maueranker für Oberlichtbeschlag PT 30 mit Gewinde M 8</p> <p>Gewicht in kg: 0,040</p>		01.133
	<p>Gewindestift für Oberlichtbeschlag PT 30 M 8 mit Dübel</p> <p>Gewicht in kg: 0,032</p>		01.134
	<p>PT 51 UNIVERSAL Doppelter Oberlichtbeschlag mit einseitiger Aussteifungslasche und 2 Zapfen 15 mm Durchmesser Einsetzbar für Glasdicken bis max. 12 mm. Sollten dickere Gläser gewünscht werden, setzen Sie sich bitte vorher mit unserer Anwendungstechnik in Verbindung.</p> <p>Gewicht in kg: Aluminium 1,299 Edelstahl 1,576</p>	10 mm	03.160
	<p>PT 40 UNIVERSAL Winkeloberlichtbeschlag mit Zapfen 15 mm Ø</p> <p>Bei Bestellung bitte die exakte Glasdicke angeben!</p> <p>Gewicht in kg: Aluminium 0,755 Messing 0,958 Edelstahl 0,937</p>	10 mm 13 - 19 mm	*03.140 03.283 ohne Abb.

* Bei Anlagen in 8 oder 12 mm Glasdicken sind entsprechende Zwischenlagen zu verwenden. Diese finden Sie auf Seite 212.

	Produktbeschreibung	Glasdicke	Art.-Nr.
	<p>PT 40 UNIVERSAL Winkeloberlichtbeschlag mit Anschlageinsatz</p> <p>Bei Bestellung bitte die exakte Glasdicke angeben!</p> <p>Gewicht in kg: Aluminium 0,755 Messing 0,958 Edelstahl 0,937</p>	<p>10 mm 13 - 19 mm</p>	<p>*03.440 03.483 ohne Abb.</p>
	<p>PT 40 UNIVERSAL Winkeloberlichtbeschlag mit Blindeinsatz</p> <p>Bei Bestellung bitte die exakte Glasdicke angeben!</p> <p>Gewicht in kg: Aluminium 0,746 Messing 0,949 Edelstahl 0,928</p>	<p>10 mm 13 - 19 mm</p>	<p>*03.441 03.485 ohne Abb.</p>
	<p>PT 41 UNIVERSAL Winkeloberlichtbeschlag mit Zapfen 15 mm Ø und einseitiger Aussteifungslasche, innen</p> <p>PT 41 UNIVERSAL Winkeloberlichtbeschlag mit Anschlageinsatz</p> <p>Gewicht in kg: Aluminium 0,952 Edelstahl 1,197</p>	<p>10 mm 10 mm</p>	<p>**03.162/03.163 **03.262/03.263 ohne Abb.</p>
	<p>PT 41 UNIVERSAL Winkeloberlichtbeschlag mit Zapfen 15 mm Ø und beidseitiger Aussteifungslasche</p> <p>Gewicht in kg: Aluminium 1,149 Edelstahl 1,457</p>	<p>10 mm</p>	<p>03.161</p>

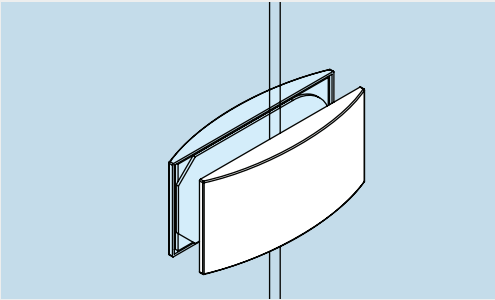
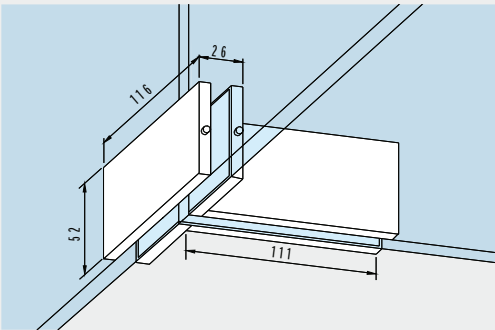
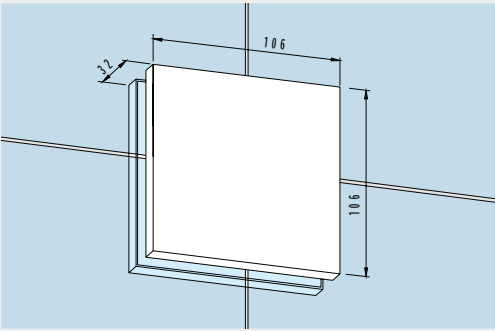
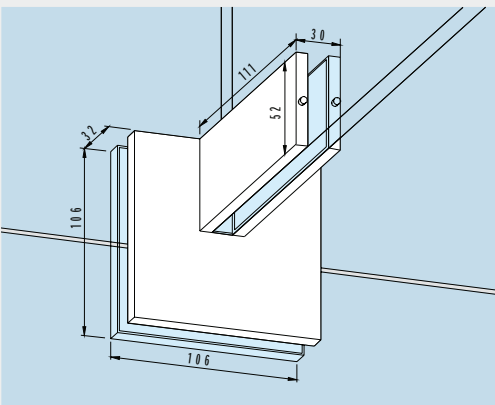
* Bei Anlagen in 8 oder 12 mm Glasdicken sind entsprechende Zwischenlagen zu verwenden. Diese finden Sie auf Seite 212.

** Lasche links (Abbildung zeigt links)/Lasche rechts
Anordnungsrichtung links/rechts, von außen gesehen.

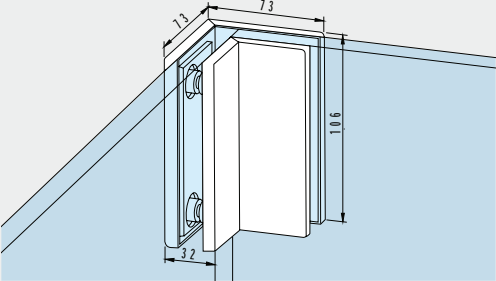
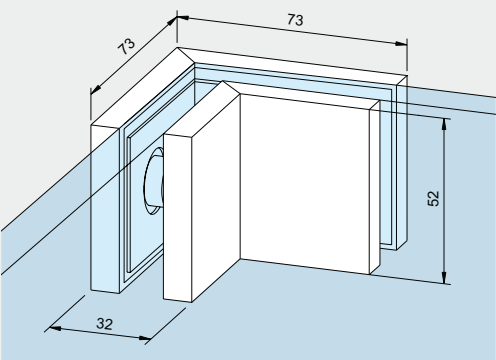
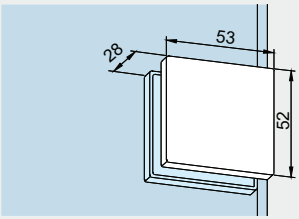
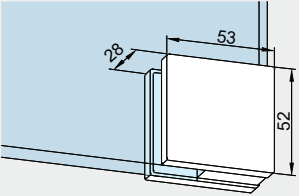
	Produktbeschreibung	Glasdicke	Art.-Nr.
	<p>PT 42 UNIVERSAL Eckverbindung fur Anschlagturen mit Zapfen 15 mm und Lasche innen, abgewinkelt 90°</p>		<p>**03.164/03.165</p>
	<p>PT 60/61 UNIVERSAL Winkelverbindung fur Pendel- und Anschlagturen mit 1 Anschlageseinsatz und 2 Blindeinsatzen, auch fur 12 mm Glasdicke einsetzbar.</p> <p>Bei Bestellung bitte die exakte Glasdicke angeben!</p> <p>Gewicht in kg: Aluminium 0,343 Messing 0,461 Edelstahl 0,436</p>	<p>10 mm 13 - 19 mm</p>	<p>*03.150 03.452 ohne Abb.</p>
	<p>PT 62 UNIVERSAL Verbindungsbeschlag mit Anschlagplatte</p> <p>Gewicht in kg: Aluminium 0,475 Edelstahl 0,670</p>		<p>03.173</p>
	<p>PT 70 UNIVERSAL Oberlichtverbindung mit 2 Anschlag- und 2 Blindeinsatzen, auch fur 12 mm Glasdicke einsetzbar</p> <p>Bei Bestellung bitte die exakte Glasdicke angeben!</p> <p>Gewicht in kg: Aluminium 0,272 Edelstahl 0,335</p>	<p>13 - 19 mm</p>	<p>*01.150 01.158 ohne Abb.</p>

* Bei Anlagen in 8 oder 12 mm Glasdicken sind entsprechende Zwischenlagen zu verwenden. Diese finden Sie auf Seite 212.

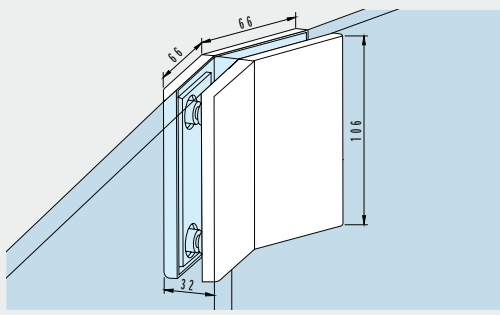
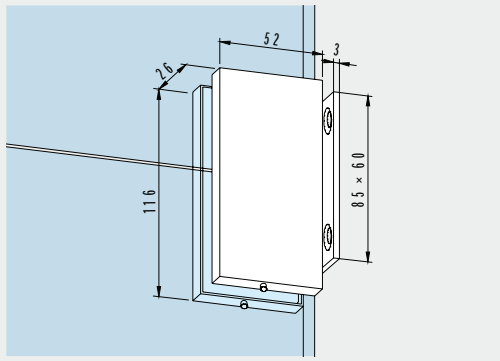
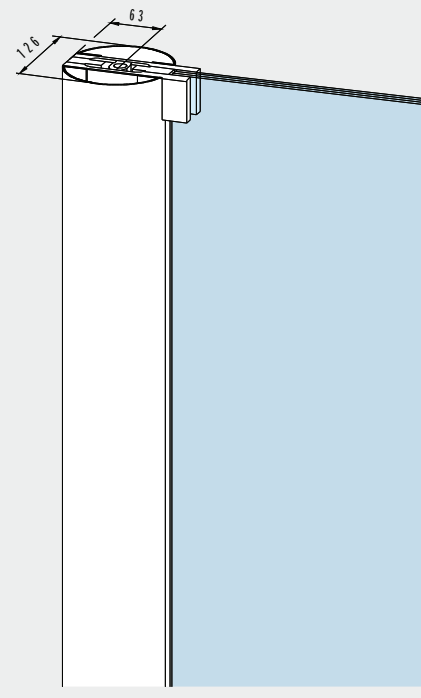
** Lasche links (Abbildung zeigt links)/Lasche rechts
 Anordnungsrichtung links/rechts, von auen gesehen.

	Produktbeschreibung	Glasdicke	Art.-Nr.
	<p>Oberlicht-Seitenteilverbinder</p> <p>Gewicht in kg: Aluminium 0,146</p>		<p>12.536</p>
	<p>PT 71 UNIVERSAL Oberlichtverbindung mit einseitiger Aussteifungslasche</p> <p>Gewicht in kg: Aluminium 0,458 Edelstahl 0,608</p>		<p>01.161</p>
	<p>PT 80 UNIVERSAL Verbindungsbeschlag</p> <p>Bei Bestellung bitte die exakte Glasdicke angeben!</p> <p>Gewicht in kg: Aluminium 0,555 Edelstahl 0,780</p>	<p>13 - 19 mm</p>	<p>*03.170</p> <p>03.472 ohne Abb.</p>
	<p>PT 81 UNIVERSAL Verbindungsbeschlag mit einseitiger Aussteifungslasche</p> <p>Gewicht in kg: Aluminium 0,784 Edelstahl 1,065</p>		<p>03.175</p>

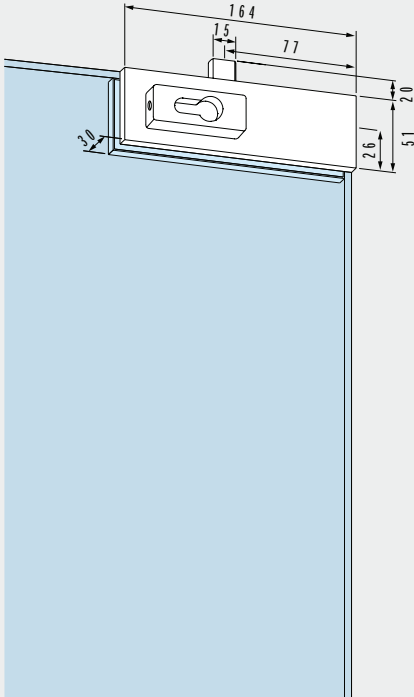
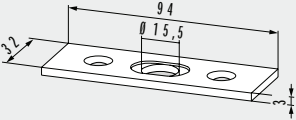
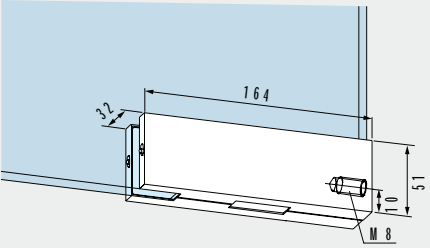
* Bei Anlagen in 8 oder 12 mm Glasdicken sind entsprechende Zwischenlagen zu verwenden. Diese finden Sie auf Seite 212.

	Produktbeschreibung	Glasdicke	Art.-Nr.
	PT 80 UNIVERSAL Verbindungsbeschlag abgewinkelt 90° Gewicht in kg: Aluminium 0,467 Edelstahl 0,540		03.171
	PT 80 UNIVERSAL Verbindungsbeschlag, halbhoch, abgewinkelt 90° Gewicht in kg: Aluminium 0,236 Edelstahl 0,270		03.470
	PT 90 UNIVERSAL Schraubhalterung Gewicht in kg: Aluminium 0,120 Messing 0,160 Edelstahl 0,155	13,5–19 mm	07.021
	PT 91 UNIVERSAL Eckhalterung Gewicht in kg: Aluminium 0,120 Messing 0,160 Edelstahl 0,155	13,5–19 mm	07.023 07.211

* Bei Anlagen in 8 oder 12 mm Glasdicken sind entsprechende Zwischenlagen zu verwenden. Diese finden Sie auf Seite 212.

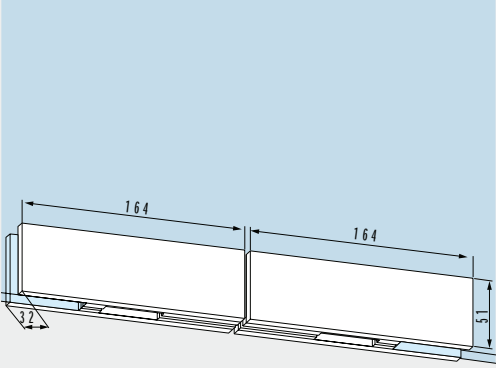
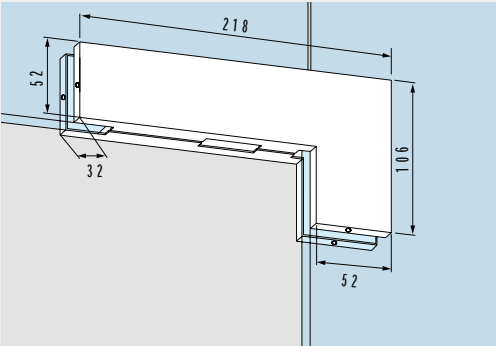
	Produktbeschreibung	Glasdicke	Art.-Nr.
	<p>PT 80 UNIVERSAL Verbindungsbeschlag, abgewinkelt 135°</p> <p>Gewicht in kg: Aluminium 0,472 Edelstahl 0,541</p>		<p>03.172</p>
	<p>Seitenteilverbindung mit Montageplatte</p> <p>Für 8 mm Glasdicke auf Anfrage.</p> <p>Gewicht in kg: Aluminium 0.313 Edelstahl 0.376</p>	<p>10, 12 mm</p>	<p>01.153</p>
	<p>Zwischenlage</p> <p>Bitte Glasdicke und Art.-Nr. des Beschlags angeben.</p> <p>LM-Rundprofil für klemmfreie Türen mit 65 mm Drehpunkt, bestehend aus 2 Hälften, wahlweise vorge- richtet für UNIVERSAL-Beschläge oder Tür- schienen (76,5 mm oder 100 mm). Bitte angeben: • Flügelhöhe (max. 2.500 mm, darüber auf Anfrage) • Vorrichtung des Rundprofils für oberen und unteren Beschlag</p> <p>LM-Rundprofil, wie oben, Lagerlänge 6.000 mm (unbearbeitet)</p> <p>LM-Rundprofil, wie oben, Lagerlänge 3.000 mm (unbearbeitet)</p> <p>LM-Rundprofil, wie oben, Lagerlänge 2.800 mm (unbearbeitet)</p> <p>Gewicht in kg/m: Aluminium 4,744</p>	<p>8 mm</p> <p>12 mm</p>	<p>01.900 ohne Abb.</p> <p>01.901</p> <p>03.380</p> <p>03.381</p> <p>03.382</p> <p>03.383</p>

Schlosser komplett fur 10 mm Glasdicke

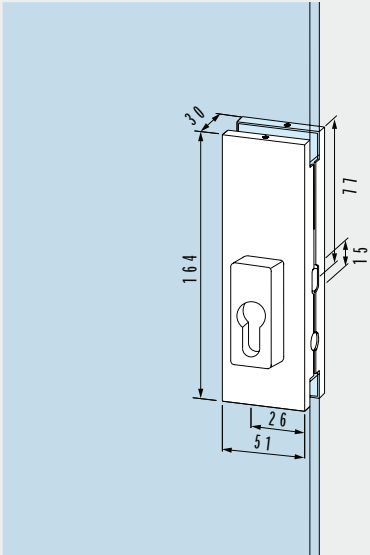
	Produktbeschreibung	Glasdicke	Art.-Nr.
	<p>US 10 UNIVERSAL Eckschloss, PZ-vorgerichtet, 1-tourig, Ausschluss 20 mm, mit beidseitigen Sicherheitsrosetten 14 mm hoch.</p> <p>Schlosseinsatz:</p> <ul style="list-style-type: none"> • hochste Korrosionsbestandigkeit gema EN 1670, Klasse 4 • hinsichtlich Typprufung gema EN 12209:2003** <p>Bei Bestellung bitte die exakte Glasdicke angeben!</p> <p>vorgerichtet fur Rundzylinder, 03.340</p> <p>fur Profil-Halbzylinder Links oben/rechts unten 03.288</p> <p>Links unten/rechts oben 03.287</p> <p>Gewicht in kg: Aluminium 0,942 Messing 1,061 Edelstahl 1,053</p>	<p>10 mm 13, 15, 19 mm</p>	<p>03.206 03.285</p>
	<p>Schlieblech, Edelstahl, zweiteilig, ± 5 mm verstellbar</p> <p>Gewicht in kg: 0,048</p> <p>Alternativ (ohne Abbildung): Bodenbuchsen</p>		<p>05.190</p> <p>05.192 05.193 05.194</p>
	<p>GK 30 UNIVERSAL Oberlichtgegenkasten mit seitlichem Gewindeloch, zum Eckschloss US 10</p> <p>Bei Bestellung bitte die exakte Glasdicke angeben!</p> <p>Gewicht in kg: Aluminium 0,418 Messing 0,555 Edelstahl 0,536</p> <p>GK 30 UNIVERSAL mit Anschlag</p> <p>Gewicht in kg: Aluminium 0,463 Edelstahl 0,597</p>	<p>13, 15, 19 mm</p>	<p>03.230 03.295 ohne Abb.</p> <p>*03.234/03.235 ohne Abb.</p>

* Anordnungsrichtung links/rechts von auen gesehen.

** Erfolgreiche Typprufung nach EN 12209:2003 auf 200.000 Bewegungszyklen.

	Produktbeschreibung	Glasdicke	Art.-Nr.
	<p>GK 20 UNIVERSAL Doppelter Oberlichtgegenkasten zu Eckschloss US 10, bestehend aus zwei GK 30 mit Gewindestift</p> <p>Gewicht in kg: Aluminium 0,844 Messing 1,096 Edelstahl 0,948</p>		03.245
	<p>GK 20 UNIVERSAL mit Anschlag</p> <p>Gewicht in kg: Aluminium 1,490 Messing 4,465</p> <p>Gewicht in kg: Aluminium 0,709 Messing 1,035 Edelstahl 1,010</p> <p>Einsetzbar für Glasdicken bis max. 12 mm. Sollten dickere Gläser gewünscht werden, setzen Sie sich bitte vorher mit unserer Anwendungstechnik in Verbindung.</p>		03.247 ohne Abb.
	<p>GK 40 UNIVERSAL Winkel-Oberlichtgegenkasten zu Eckschloss US 10</p>		03.250
	<p>GK 40 mit Anschlag</p> <p>Gewicht in kg: Aluminium 0,754 Messing 1,035 Edelstahl 1,010</p>		*03.254/03.255 ohne Abb.

* Reihenfolge Art.-Nr.: Lasche links/Lasche rechts – von außen gesehen.
 (Abb. zeigt links)

	Produktbeschreibung	Glasdicke	Art.-Nr.
	US 20 UNIVERSAL Mittelschloss, PZ-vorgerichtet, 1-tourig, Ausschluss 20 mm, mit Sicherheitsrosetten 14 mm hoch.	10 mm 13, 15, 19 mm	03.215 03.286 ohne Abb.
	Schlosseinsatz: • hochste Korrosionsbestandigkeit gema EN 1670, Klasse 4 • hinsichtlich Typprufung gema EN 12209:2003**		
	Bei Bestellung bitte die exakte Glasdicke angeben!		
	vorgerichtet fur Rundzylinder, fur Profil-Halbzylinder		03.345 *03.290/03.289
	Gewicht in kg: Aluminium 0,942 Messing 1,061 Edelstahl 1,053		

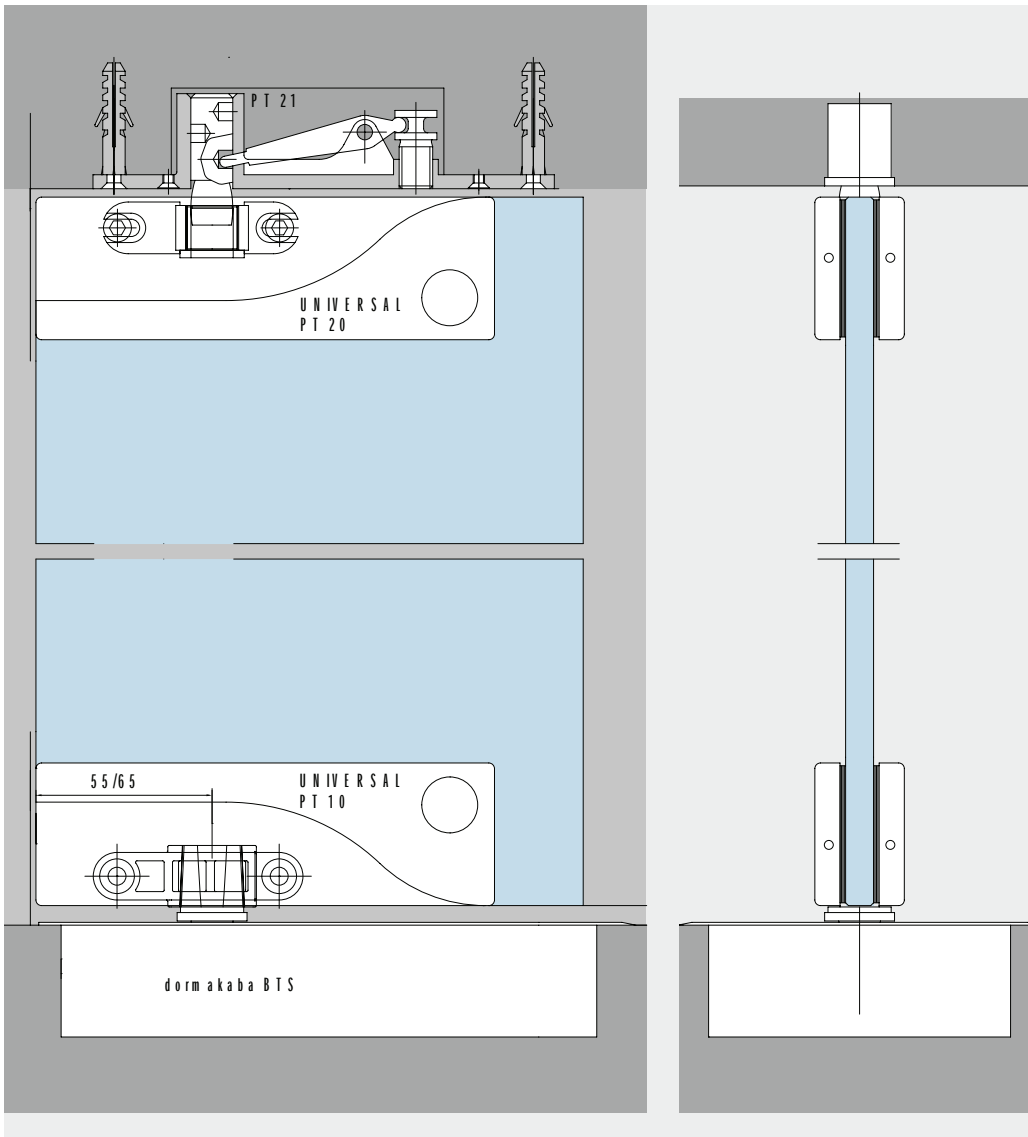
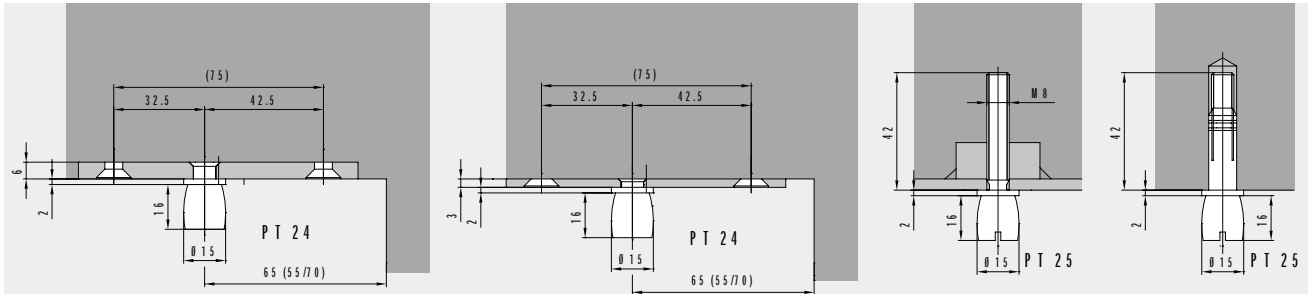
* Reihenfolge Art.-Nr.: Lasche links/Lasche rechts – von auen gesehen.
(Abb. zeigt links)

** Erfolgreiche Typprufung nach EN 12209:2003 auf 200.000 Bewegungszyklen.

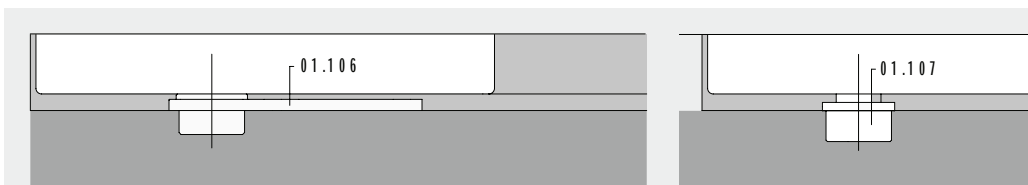
	Produktbeschreibung	Glasdicke	Art.-Nr.
	GK 50 UNIVERSAL Gegenkasten zum Mittelschloss US 20	10 mm 13, 15, 19 mm	03.224 03.296
	<p>Bei Bestellung bitte die exakte Glasdicke angeben!</p> <p>Gewicht in kg:</p> <p>Aluminium 0,602</p> <p>Messing 0,730</p> <p>Edelstahl 0,727</p>		

Einbaudetails

Hinweis: Bitte beachten Sie, dass die oberen Drehlager für UNIVERSAL und MUNDUS nicht kompatibel zueinander sind. Die Zapfendurchmesser der MUNDUS Beschläge sind abweichend.



Einbau der oberen Lager und Zapfen für PT 20.



Einbau von Bodentürschließern und der Bodenlager für PT 10.

Sicherheitsrelevante Informationen

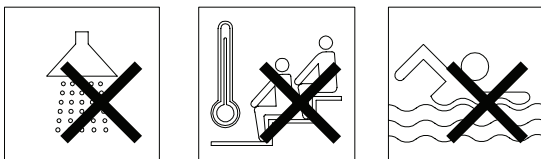
Wichtige Sicherheitshinweise für die Montage und Nutzung von DORMA-Glas Glasbeschlägen

(Zusätzlich zur Montage- und Bedienungsanleitung zu beachten, um Schäden am Produkt sowie Personen- und Sachschäden zu vermeiden.)

Wichtig: Alle Nutzer sind über die sie betreffenden Punkte der nachfolgenden Hinweise sowie die Hinweise aus Montage- bzw. Bedienungsanleitung zu informieren!

Allgemein

1. DORMA-Glas empfiehlt die Verwendung von ESG-H (heißgelagertem Einscheibensicherheitsglas) nach DIN EN 12150-1.
2. DORMA-Glas Glasbeschläge sind zur Montage im Außenbereich nur bedingt geeignet (siehe „Anwendungen und Merkmale“, Seiten 4 & 5).
3. DORMA-Glas Glasbeschläge sind für Räume, in denen Chemikalien (z.B. Chlor) zum Einsatz kommen, z. B. Schwimm-, Sauna- und Solebäder, nicht geeignet.



4. Schiebeflügel dürfen nicht schneller als mit Schrittgeschwindigkeit bewegt werden und müssen vor Erreichen der Endlage von Hand abgestoppt werden.
5. Drehflügel dürfen nicht zu hart zugeworfen werden. Wenn eine Überdrehung zu befürchten ist, ist diese durch einen Türstopper zu verhindern.

Montage

1. Der Einbau von DORMA-Glas Glasbeschlägen darf ausschließlich durch Fachpersonal, das speziell für die Glasmontage geschult wurde, erfolgen.
2. Gläser mit Ausmuschelungen und/oder Kantenverletzungen dürfen nicht verbaut werden.
3. Es besteht die Gefahr von Quetschungen – unter Anderem im Bereich der Nebenschließkante – sowie von Verletzungen aufgrund von Glasbruch während der Montage. Entsprechend ist die erforderliche Schutzkleidung (insbesondere Handschuhe und Schutzbrille) zu tragen.
4. Vor der endgültigen Beschlagsmontage muss das Glas im Klemmbereich mit fettlösenden Haushaltsmitteln von Fetten befreit werden.
5. Die Verwendung von Klemmbeschlägen auf strukturierten Glasoberflächen (ausgenommen davon sind satinierte Gläser) oder Gläsern mit großen Schwankungen in der Glasdicke ist nur mit Auftrag einer Ausgleichsschicht zulässig.

6. Die Verwendung von Klemmbeschlägen auf selbstreinigenden Beschichtungen ist unzulässig.
7. Beim Ausrichten der Glaselemente müssen die für den jeweiligen Beschlag vorgegebenen Spaltmaße beachtet werden. Die Spaltmaße müssen so eingestellt werden, dass ein Kontakt des Glases mit harten Werkstoffen (z. B. Glas, Metall, Beton) verhindert wird.
8. Es ist ein zwängungsfreier Einbau (ohne lokale Spannungsüberschreitung durch zu fest angezogene Schrauben) sicher zu stellen.

Wartung

Der Sitz und die Gängigkeit der Beschläge sowie die Justierung der Tür müssen regelmäßig kontrolliert werden. Insbesondere im Falle von hochfrequentierten Anlagen sollte die Prüfung von einem Fach- oder Installationsbetrieb erfolgen. Beschädigte Glaselemente (Abplatzungen und/oder Ausmuschelungen) müssen unverzüglich ausgetauscht werden!

Pflege allgemein

Die Oberflächen der Beschläge sind nicht wartungsfrei und sollten gemäß ihrer Ausführung gereinigt werden.

- Für metallische Oberflächen (Eloxaltöne, Edelstahl) bitte nur geeignete Reiniger ohne Scheuermittelanteil verwenden.
- Für lackierte Oberflächen bitte nur entsprechende lösemittelfreie Reiniger verwenden.
- Messing-Oberflächen (ohne Oberflächenschutz) müssen von Zeit zu Zeit mit geeignetem Pflegemittel behandelt werden, um ein Anlaufen zu vermeiden.

Bitte verwenden Sie unsere Zeichnungen DORMA-Glas „Das Detail“ zur praktischen Planung Ihrer Anlage.

Die Druckfarben der Oberflächen sind nicht 100% farbverbindlich. Angaben über die Beschaffenheit oder Verwendbarkeit von Erzeugnissen bzw. Materialien dienen der Beschreibung. Zusagen in Bezug auf das Vorhandensein bestimmter Eigenschaften oder einen bestimmten Verwendungszweck bedürfen stets besonderer schriftlicher Vereinbarungen. Abbildungen zeigen z. T. Sonderausführungen, abweichend vom Standard-Lieferumfang.

Technische Änderungen vorbehalten.