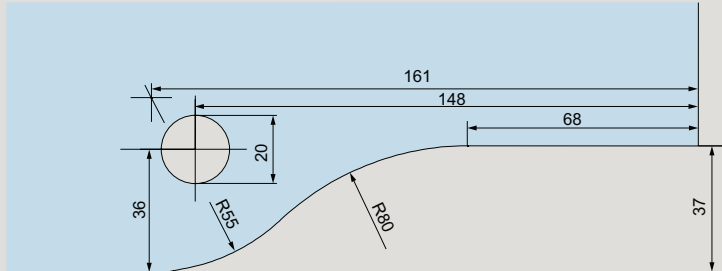
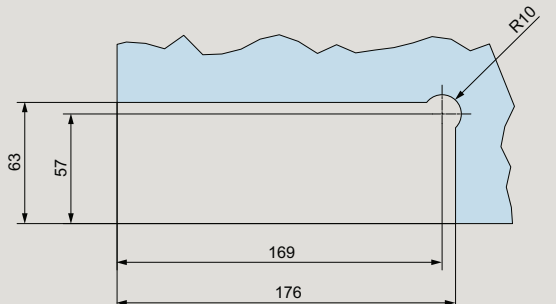
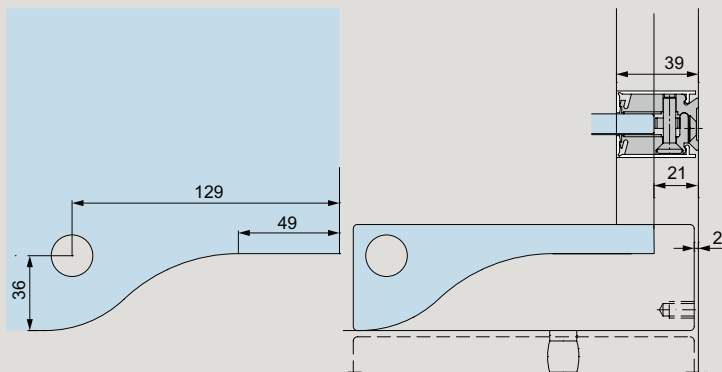
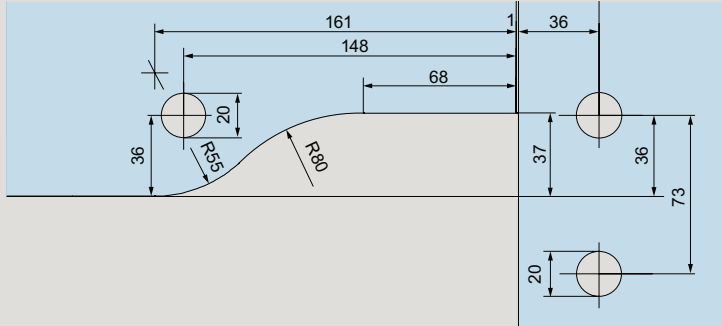


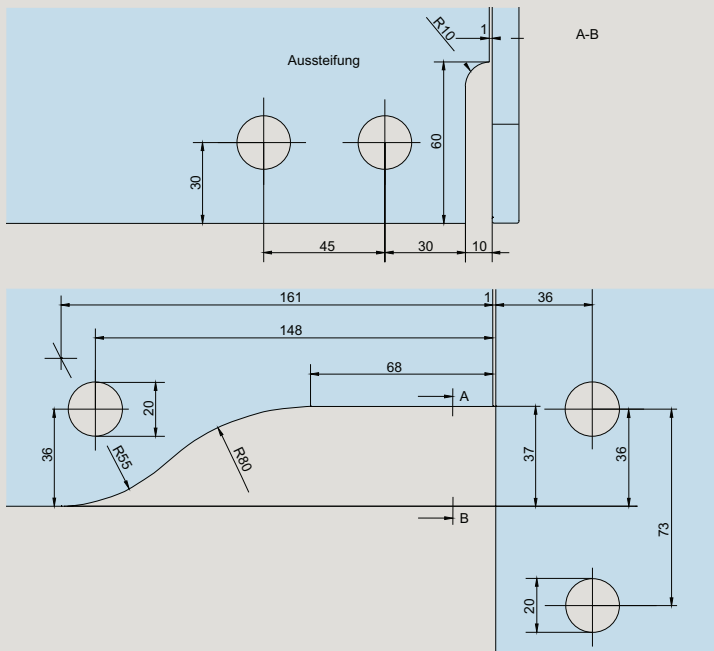
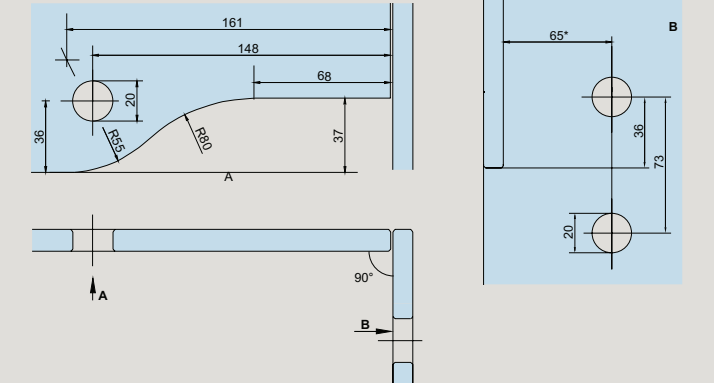
Inhalt

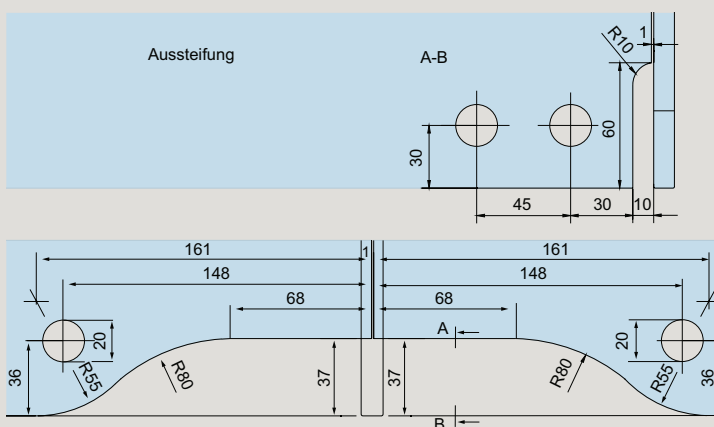
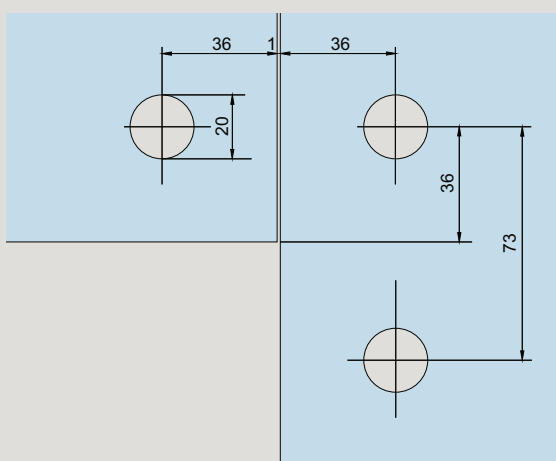
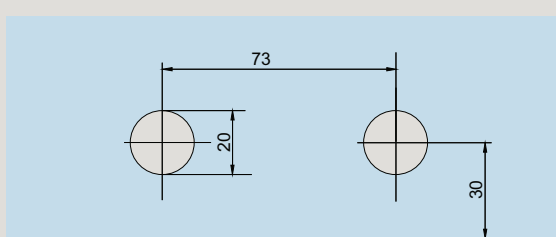
UNIVERSAL

42	Allgemeine Informationen
44	Typendarstellungen
48	Einzelkomponenten
60	Glasbearbeitung
70	Einbaudetails
204	Zubehör
226	Sicherheitsrelevante Informationen

Glasbearbeitung Beschläge

	Produktbeschreibung	Art.-Nr.
	<p>PT 10, PT 20, PT 22, PT 29, PT 30 Unterer und oberer Eckbeschlag, Oberlichtbeschlag, M 1 : 2</p>	<p>03.100 03.110 03.114 03.120 03.212 03.280 03.281 03.282 03.420 03.421</p>
	<p>Glasbearbeitung UNIVERSAL Motion NG33</p> <p>Achtung: Darstellung zeigt erforderliche Glasbearbeitung ab Mai 2022.</p>	
	<p>PT 30 Einbau PT 30 mit Wandanschluss- profil</p>	
	<p>PT 40 Winkeloberlichtbeschlag M 1 : 2</p>	<p>03.140 03.283 03.440 03.441</p>

	Produktbeschreibung	Art.-Nr.
	<p>PT 41 Winkeloberlichtbeschläge mit einseitiger Aussteifungslasche</p> <p>M 1 : 2</p>	<p>03.162 03.163</p>
	<p>PT 42, GK 42 Eckverbindungen 90°</p> <p>M 1 : 2</p>	<p>03.164 03.165</p>

	Produktbeschreibung	Art.-Nr.
	<p>PT 51 Doppelter Oberlichtbeschlag mit einseitiger Aussteifungslasche</p> <p>M 1 : 2.5</p>	<p>03.160</p>
	<p>PT 60/61, PT 62 Winkelverbindung und Verbindungsbeschlag mit Anschlag</p> <p>M 1 : 2</p> <p>Glasbearbeitung beidseitige Aussteifungslasche wie bei PT 81</p>	<p>03.150</p> <p>03.173</p> <p>03.452</p>
	<p>PT 70 Oberlichtverbindung</p> <p>M 1 : 2</p>	<p>01.150</p> <p>01.158</p>

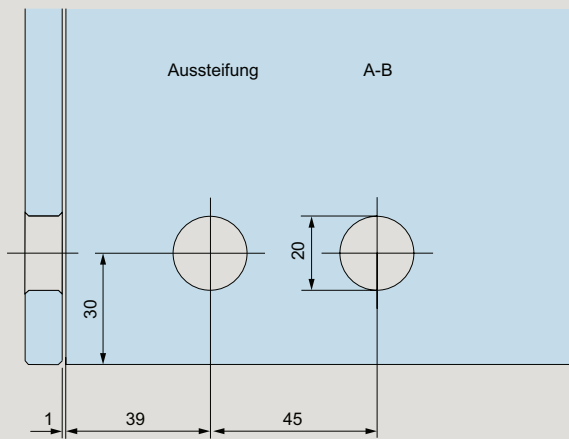
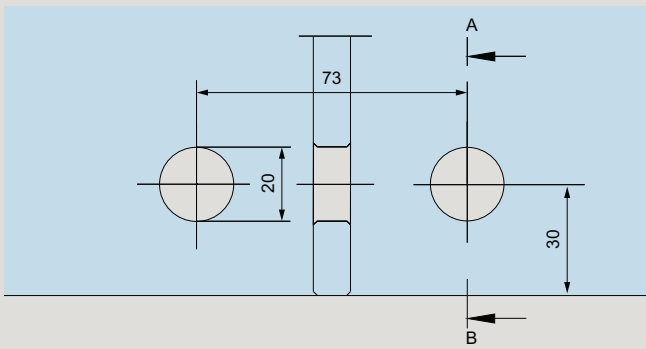
Produktbeschreibung

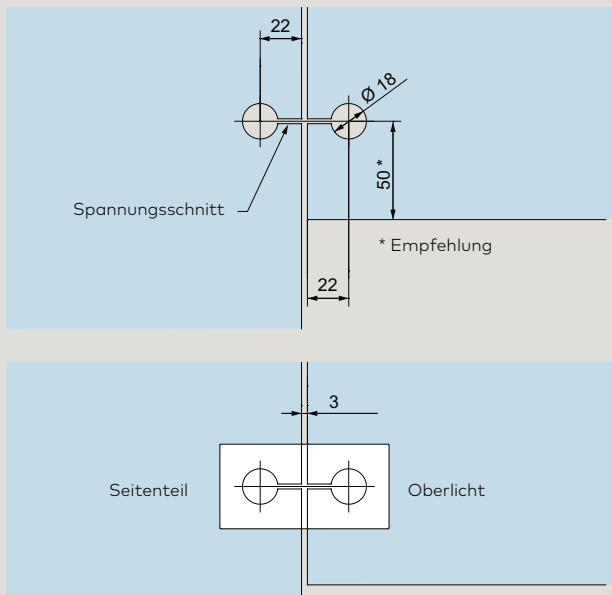
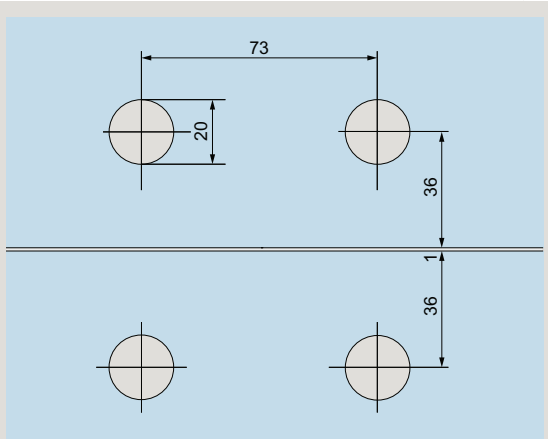
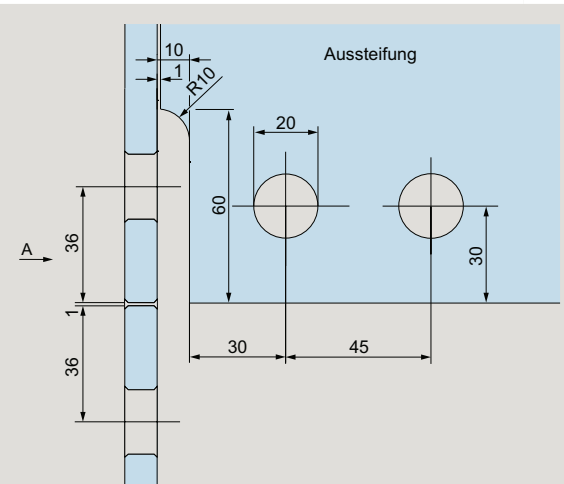
Art.-Nr.

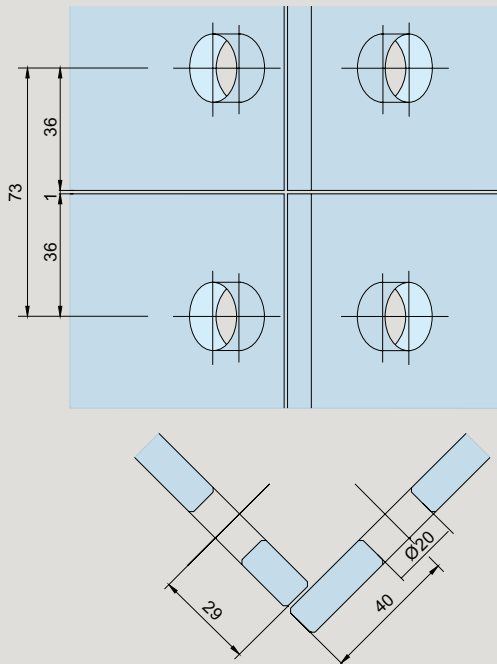
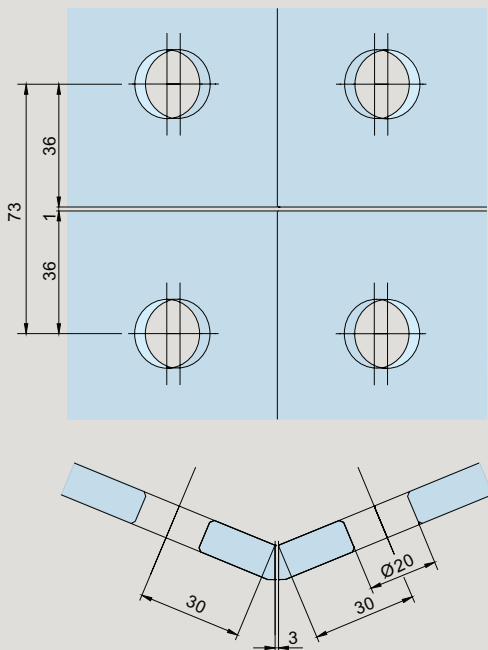
PT 71
Oberlichtverbindung mit
einseitiger Aussteifungslasche

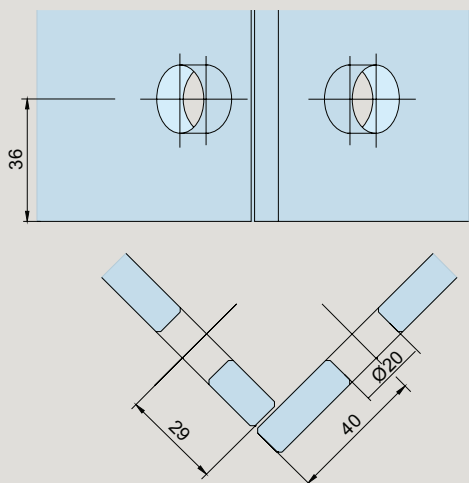
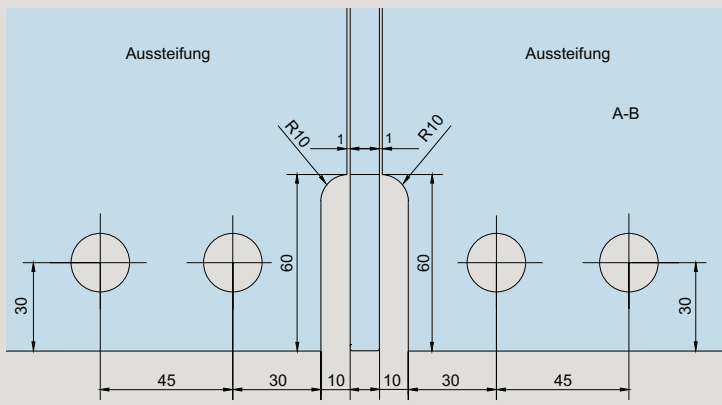
01.161

M 1 : 2



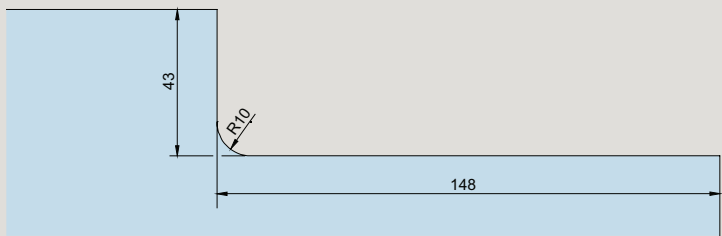
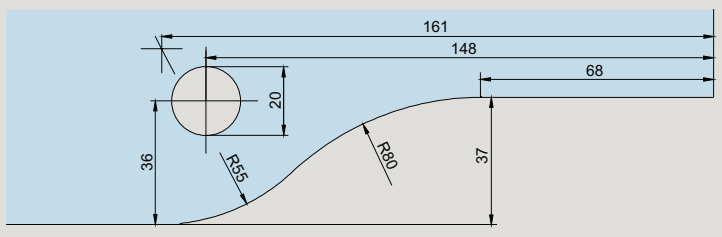
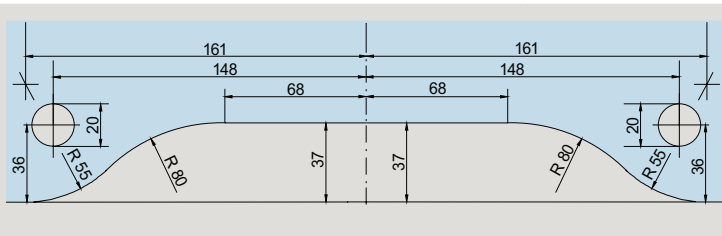
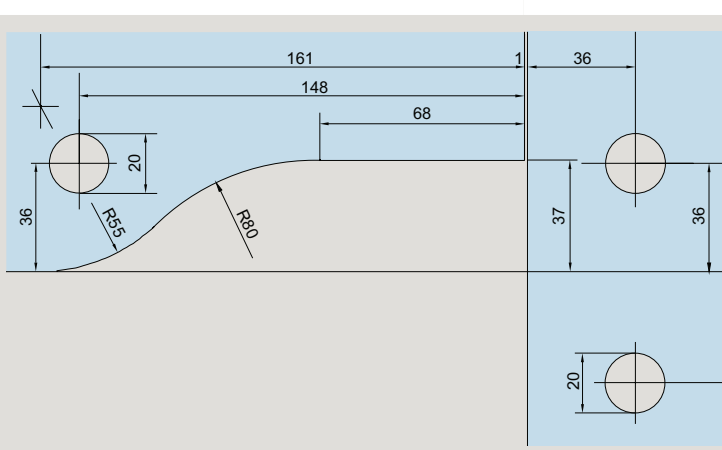
	Produktbeschreibung	Art.-Nr.
	<p>Oberlicht-Seitenteilverbinder</p> <p>Gewicht in kg: Aluminium 0,146</p>	<p>12.536</p>
	<p>PT 80 Verbindungsbeschlag</p> <p>M 1 : 2</p>	<p>03.170 03.472</p>
	<p>PT 81 Verbindungsbeschlag mit einseitiger Aussteifungsflanche</p> <p>M 1 : 2</p>	<p>03.175</p>

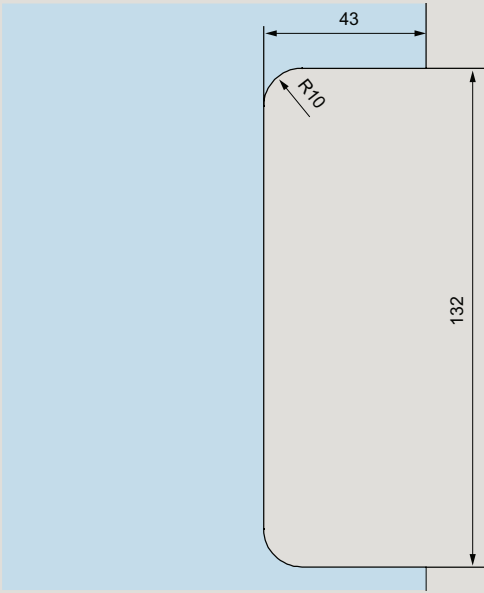
Produktbeschreibung**Art.-Nr.****PT 80****03.171**Abgewinkelter
Verbindungsbeschlag, 90°**M 1 : 2****PT 80****03.172**Abgewinkelter
Verbindungsbeschlag, 135°**M 1 : 2**

	Produktbeschreibung	Art.-Nr.
	<p>PT 80 halbhoch Abgewinkelter Verbindungs- beschlag, 90° halbhoch</p> <p>M 1 : 2</p>	<p>03.470</p>
	<p>PT 41, GK 41 Winkeloberlichtbeschläge mit beidseitiger Aussteifung</p> <p>M 1 : 2</p>	<p>03.161</p>

	Produktbeschreibung	Art.-Nr.
	<p>PT 90 Schraubhalterung</p> <p>M 1 : 2</p>	<p>07.021</p>
	<p>PT 91 Eckhalterung</p> <p>M 1 : 2</p>	<p>07.023</p>
	<p>Seitenteilverbindung mit Montageplatte</p> <p>M 1 : 2</p>	<p>01.153</p>

Glasbearbeitung Schlösser

	Produktbeschreibung	Art.-Nr.
	<p>US 10 Eckschloss</p> <p>M 1 : 2</p>	<p>03.206 03.285 03.287 03.288 03.340</p>
	<p>GK 30 (PT 30) Oberlichtgegenkasten</p> <p>M 1 : 2</p>	<p>03.230 03.234 03.235</p>
	<p>GK 20 Doppelter Oberlichtgegenkasten</p> <p>M 1 : 2</p>	<p>03.245 03.247</p>
	<p>GK 40 (PT 40) Winkel-Oberlichtgegenkasten</p> <p>M 1 : 2</p>	<p>03.250</p>

	Produktbeschreibung	Art.-Nr.
	US 20, GK 50	03.215
	Mittelschloss	03.345
		03.289
		03.290
	und Gegenkasten für Mittelschloss	03.224
	M 1 : 2	