

GLASTÜRBE- SCHLÄGE FÜR GANZGLAS- ANLAGEN

Technikprospekt 2016

UNIVERSAL
UNIVERSAL ARCOS
RP - RAHMENPROFIL
EA - ECKBESCHLÄGE
TÜRSCHIENEN
MANET COMPACT / CONCEPT
DORMA SG
LM WANDANSCHLUSSPROFIL
RAHMENSYSTEM MR22/28



INHALT



MUNDUS
Separater Technikprospekt
mit folgender WN-Nummer
05435951532 bestellbar.



MANET CONCEPT
112 – 125



Universal
6 – 41



MANET CONCEPT
Verbindungssysteme
126 – 133



Universal ARCOS
42 – 55



MANET CONCEPT Punkthalter
134 – 139



RP
56 – 61



DORMA SG
140 – 161



EA
62 – 74



LM Wandanschlussprofil
162 – 166



Türschienen TP/TA
76 – 105



**Wandanschluss Rahmensystem
MR 22/28**
168 – 173



MANET COMPACT
106 – 111



Zubehör
174 – 190

DAS BESCHLAGPROGRAMM VON DORMA-GLAS

Das Beschlagprogramm von DORMA-Glas bietet optimale Voraussetzungen, um sämtliche Standard-Ganzglas-Anlagentypen technisch perfekt und optisch attraktiv auszuführen. Darüber hinaus eröffnet es vielfältige Möglichkeiten, um sowohl im Innen- als auch im Außenbereich individuelle Ganzglas-Konstruktionen zu verwirklichen.

Alle Beschläge sind modular aufgebaut und bestehen im Wesentlichen aus Grundkörpern, Funktionseinsätzen und aufclipsbaren Abdeckungen in verschiedenen Oberflächenausführungen. Die erforderlichen Glasausschnitte und -bohrungen lassen sich einfach und schnell herstellen. Qualitativ hochwertige Materialien und solide Ausführung bieten die Gewähr

für lange Lebensdauer und ein auf Dauer attraktives Erscheinungsbild.

Türschienen und Schlösser komplettieren das DORMA Programm für Ganzglas-Anlagen. Die Türschienen TP/TA erfüllen alle Anforderungen an die Ausrüstung breiter und schwerer Türen sowie zugehöriger Seitenteile. Sie gewährleisten einen

bestmöglichen Schutz und eine wirkungsvolle Abdichtung der unteren Glaskanten.

Das Schlossprogramm SG erfüllt mit seinen verschiedenen Modellen und Ausführungen die unterschiedlichsten Ansprüche an Funktion, Sicherheit und Optik.

Anwendungen und Merkmale	Eckbeschläge UNIVERSAL / ARCOS	Eckbeschläge RP	Eckbeschläge EA	Türschienen TP/TA
Für Anlagen im Außenbereich	●	●	●	●
Für Anlagen im Innenbereich	●	●	●	●
Für Standard-Ganzglas-Anlagentypen	●	●	●	●
Für individuell konzipierte Anlagen mit Abwinklungen, Aussteifungen usw.	●			○
Für Pendeltüren	●	●		●
Für Anschlagtüren	●		●	●
Glasdicken mm	8, 10, 12 ⁶⁾	8, 10, 12	8, 10, 12	8, 10, 12, 13,5, 17, 19, 21
Glasdicken mm, bei Universal mit 15 mm Drehpunkt	8, 10			
Türflügelgewicht, max. kg	130 ²⁾	80/110 ⁴⁾	80/110 ⁴⁾	150*
Türflügelgewicht, max. kg bei Universal mit 15 mm Drehpunkt	80			
max. Türflügelbreite, mm	1300 ²⁾	1100	1000	1400 ^{5)*}
max. Türflügelhöhe, mm	3000 ^{1) 2) 5)}	2500 ^{1) 2) 5)}	3000 ^{1) 2) 5)}	3000 ^{1) 2) 5)}
Glasart	ESG	ESG	ESG	
Pendel-/ Anschlagtür	A/P	P	A	A/P
Werkstoffe und Oberflächen				
Leichtmetall, unbehandelt, LM roh (100)				●
Leichtmetall, silber eloxiert, LM silber EV1, CO (101)	●	●	●	●
Leichtmetall, dunkelbronze eloxiert, LM DB14, MC1003, C34 (108)	●			
Leichtmetall, ähnlich Niro matt eloxiert (113, 107)		● (113)	● (107)	
Sondereloxalfarbtöne SE (199)	●	●	●	●
Leichtmetall, weiß beschichtet, LM weiß, ähnlich RAL 9016 (300)		●	●	
Sonderbeschichtungen SF (399)	●	●	●	●
Messing, glanzverchromt, MS CRG (501)	●		●	
Messing, poliert lackiert, MS pol. lack. (502)	●			
Messing, poliert, MS pol (503)	●		●	
Edelstahl, matt, ER matt (700)	●			●
Edelstahl, poliert, ER poliert (701)	●			●
Seite	6	56	62	76

1) Für Türflügelhöhen bis 2500 mm

Für Türflügelhöhen ab 2500 mm müssen folgende Vorgaben berücksichtigt werden:

- Glasdicke ≥ 10 mm
- + Verwendung einer Griffstange mit mindestens 3 Befestigungspunkten und einer minimalen Höhe von 2/3 der Türflügelhöhe

2) Verwendung Türschließer:

Türen ≥ 100 Kg müssen mit Türschließern Typ EN4 (mit oder ohne Öffnungsdämpfung) oder einem größeren Türschließer (z.B. EN5) ohne Öffnungsdämpfung versehen werden.

Die Glasmaße können aufgrund folgender Merkmale abweichen:

- die Montageart,
- Glastoleranzen,
- der allgemeinen Nutzung

- Optional
- Standard

* nur für Pendeltüren mit Türschienen oben und unten

³⁾ VSG aus 2 x ESG

⁴⁾ Max. Flügelgewicht weicht je nach Produktkombination ab

⁵⁾ Weitere realisierbare Glasflügelhöhen sind bei unserer Anwendungstechnik nachzufragen.

⁶⁾ unter bestimmten Voraussetzung auch 15 + 19 mm Glasdicke

MANET COMPACT	MANET CONCEPT	Schlösser DORMA SG	Wandanschluss- Profile	MR 22/28
	●	●		
●	●	●	●	●
●	●	●	●	
	●	●		
●	●	○	○	
○	○	○		
10, 12	10-15,5	8, 10, 12	8-19	8-10
80	100		45 kg/m	
1200	1200			
2500 ^{1) 2) 5)}	3000 ⁵⁾	3000 ^{1) 2) 5)}	3000 ^{1) 2) 5)}	3000 ^{1) 2) 5)}
ESG	ESG/VSG ³⁾	ESG		
A/P	A/P			
			●	
		●	●	●
		●	●	●
		●	●	
		●		
			●	
●	●		●	
			●	
106	112	140	162	168

SG

Allgemeine Informationen

142

Einzelkomponenten

142 – 155

Glasbearbeitung

156 – 160

Zubehör

174 – 175



DAS SCHLOSSPROGRAMM, DAS ALLE MÖGLICHKEITEN ZULÄSST

Welche Art Glastür auch immer zu sichern ist, welche Forderungen es dabei auch zu erfüllen gilt und wie auch immer die Anordnung erfolgen soll – das von DORMA-Glas entwickelte Programm an Schlössern für Ganzglasanlagen und Glastüren bringt Technik, Ästhetik und Wirtschaftlichkeit auf einen gemeinsamen Nenner.

Einfache Glasbearbeitung, sichere Befestigung

Mit den Besonderheiten des Werkstoffes Glas bestens vertraut, hat DORMA-Glas die Schlösser so ausgelegt, dass einfache, schnell herzustellende Glasausschnitte und Bohrungen genügen. Ausgefeilte konstruktive Maßnahmen sorgen für große Klemmflächen mit optimaler Klemmwirkung.

Zuverlässige Gebrauchseigenschaften

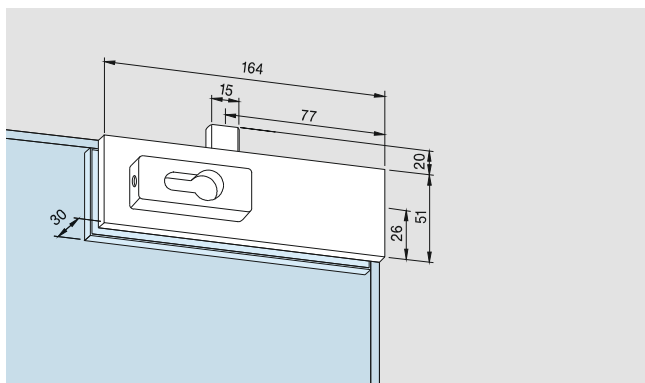
Durch qualitativ hochwertige Materialien und solide Ausführung bieten Schlösser aus dem Programm SG beispielhafte Gebrauchseigenschaften und hohe Zuverlässigkeit. Aus Sicherheitsgründen sollte der Schlosskasten innen sitzen.

Kurze Lieferzeiten

Alle gebräuchlichen Modelle und Ausführungen sind ab Lager lieferbar, Sonderausführungen werden kurzfristig hergestellt.

UNIVERSAL ECK-, MITTELSCHLÖSSER UND GEGENKÄSTEN FÜR GLASAUSSCHNITTE

Komplett, für 10 mm Glasdicke



US 10 Eckschloss,

PZ vorgerichtet, 1-tourig, Ausschluss 20 mm, mit beidseitigen Sicherheitsrosetten 14 mm hoch.

Für 10 mm Glasdicke

Für 12 mm Glasdicke, nur in ER matt (700)

Ohne Abbildung: vorgerichtet für KABA für 10 mm Glasdicke

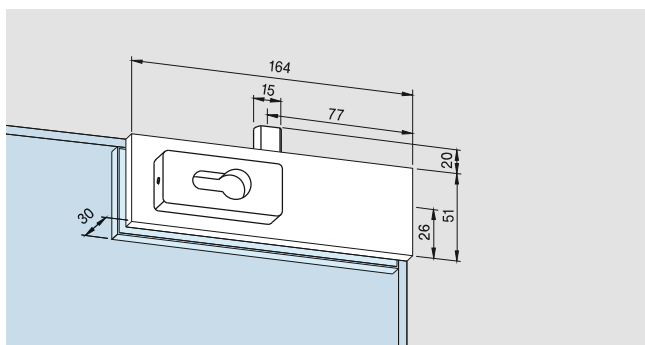
Schlosseinsatz:

- korrosionsgeschützt gemäß EN 1670
- hinsichtlich Typprüfung gemäß DIN 18251, Klasse 3*

Art.-Nr. 03.206

Art.-Nr. 03.867

Art.-Nr. 03.340



für Profil-Halbzylinder, Links oben/Rechts unten für 10 mm Glasdicke

Art.-Nr. 03.288

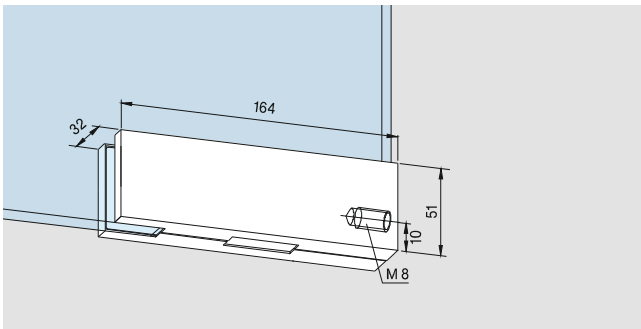
Ohne Abbildung: Links unten/Rechts oben für 10 mm Glasdicke

Art.-Nr. 03.287

Gewicht in kg:

LM	0,942
MS	1,061
ER	1,053

* Auszug aus DIN 18251, Klasse 3: Typprüfung mit 50.000 Bewegungszyklen des Riegels. Schloss wurde darüber hinaus von einem neutralen Prüfungsinstitut mit 500.000 Bewegungszyklen der Fallenfunktion und 100.000 Bewegungszyklen des Riegels erfolgreich getestet.



GK 30 Oberlichtgegenkasten
zum Eckschloss US 10

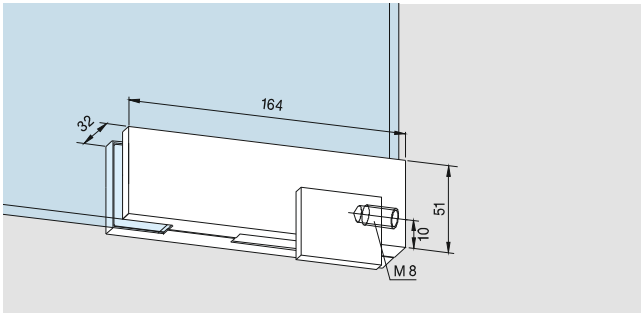
Für 10 mm Glasdicke

Art.-Nr. 03.230

Für 12 mm Glasdicke,
nur in ER matt (700)

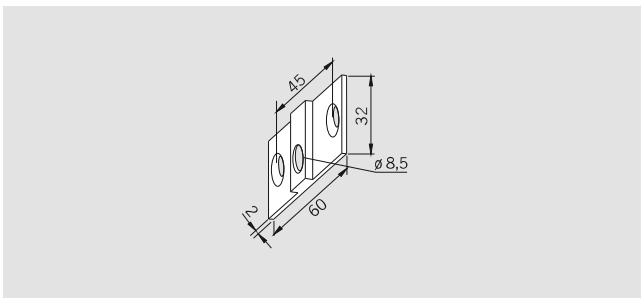
Art.-Nr. 03.870

Gewicht in kg:
LM 0,418
ER 0,536



GK 30
mit Anschlag

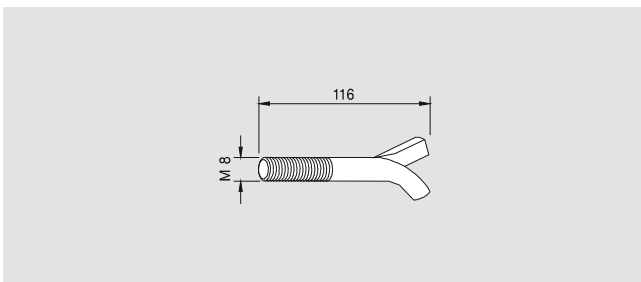
Art.-Nr. *03.234 / 03.235



Befestigungsglasche
für Oberlichtgegenkasten
GK 30

Art.-Nr. 03.128

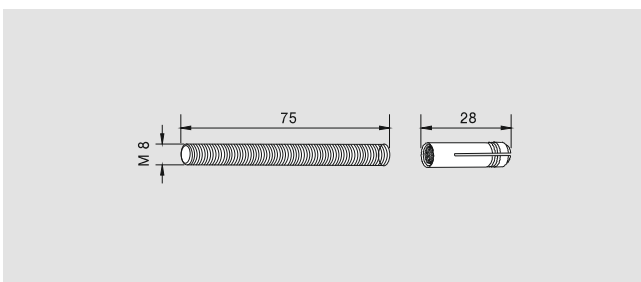
Gewicht in kg:
LM 0,016
MS 0,038
Nicht in Edelstahl, dafür
Messing matt verchromt.



Maueranker
für Oberlichtbeslag
mit Gewinde M 8

Art.-Nr. 01.133

Gewicht in kg: 0,040

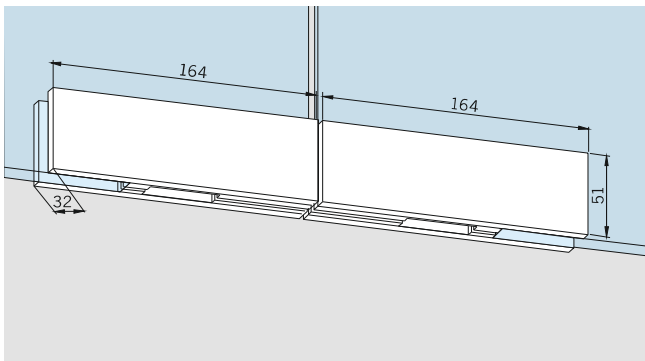


Gewindestift
M 8 mit Dübel
für Oberlichtbeslag

Art.-Nr. 01.134

Gewicht in kg: 0,032

* Richtungsangabe links/rechts (Abb. zeigt links) von Beschlagseite aus gesehen.



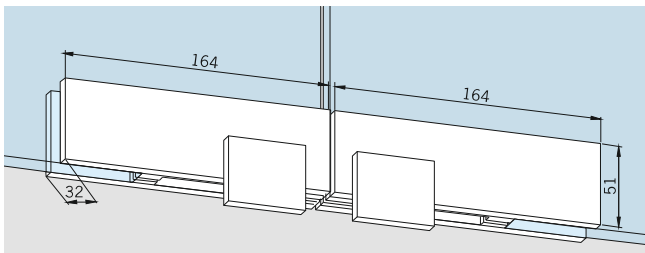
GK 20 Doppelter Oberlicht-gegenkasten zu Eckschlössern
US 10, bestehend aus zwei
GK 30 mit Gewindestift

für 10 mm Glasdicke
Für 12 mm Glasdicke,
nur in ER matt (700)

Art.-Nr. 03.245

Art.-Nr. 03.871

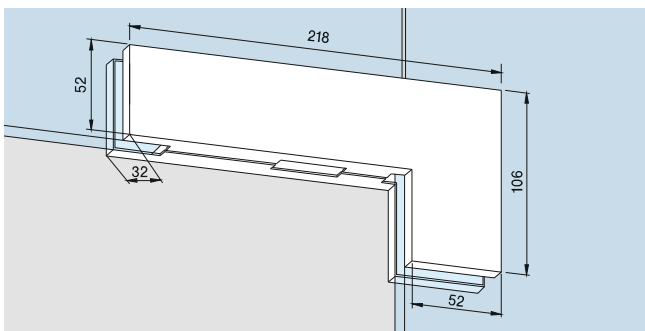
Gewicht in kg:
LM 0,866
MS 1,154
ER matt 1,200



GK 20
mit Anschlag

Art.-Nr. 03.247

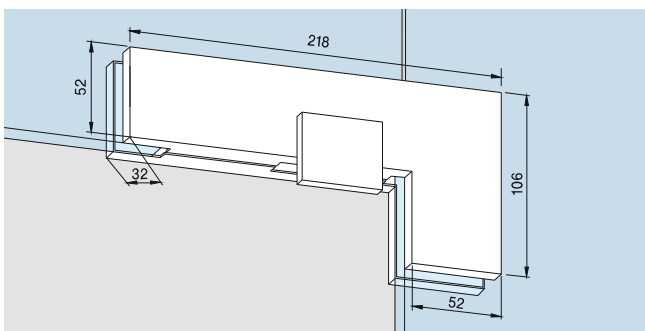
Gewicht in kg:
LM 0,926
MS 1,234
ER matt 1,192



GK 40
Winkel-Oberlichtgegenkasten
zu Eckschloss US 10

Art.-Nr. 03.250

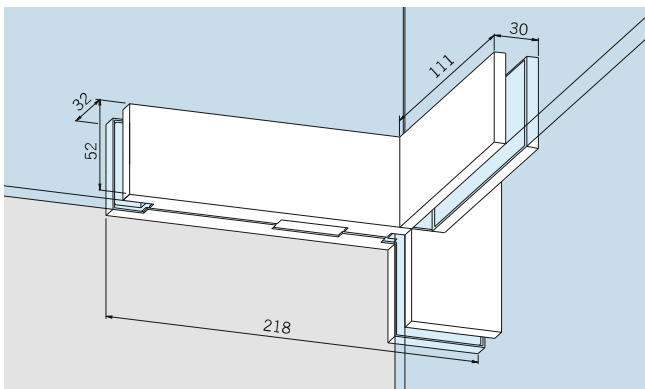
Gewicht in kg:
LM 0,709
MS 1,035
ER 1,010



GK 40
mit Anschlag

Art.-Nr. *03.254 / 03.255

Gewicht in kg:
LM 0,769
ER 1,082

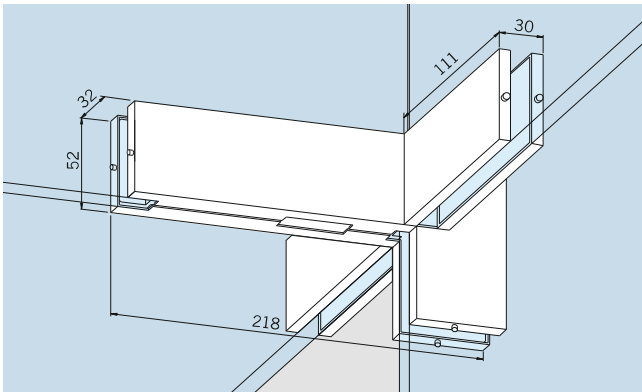


GK 41 Gegenkasten
für PT 41, mit einseitiger
Aussteifungslasche

Art.-Nr. *03.194 / 03.193

Gewicht in kg:
LM 0,906
ER 1,270

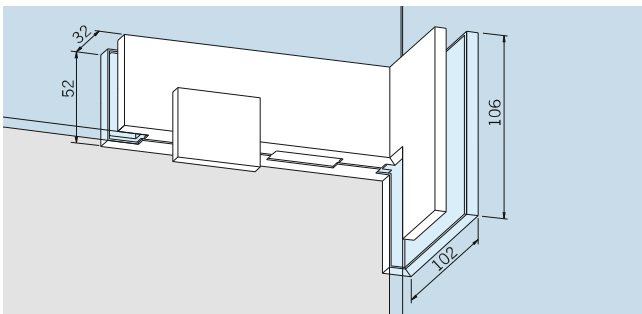
* Richtungsangabe links/rechts (Abb. zeigt links) von Beschlagseite aus gesehen.



GK 41 Gegenkasten
mit beidseitiger
Aussteifungslasche

Art.-Nr. 03.195

Gewicht in kg:
LM 1,103
ER 1,411



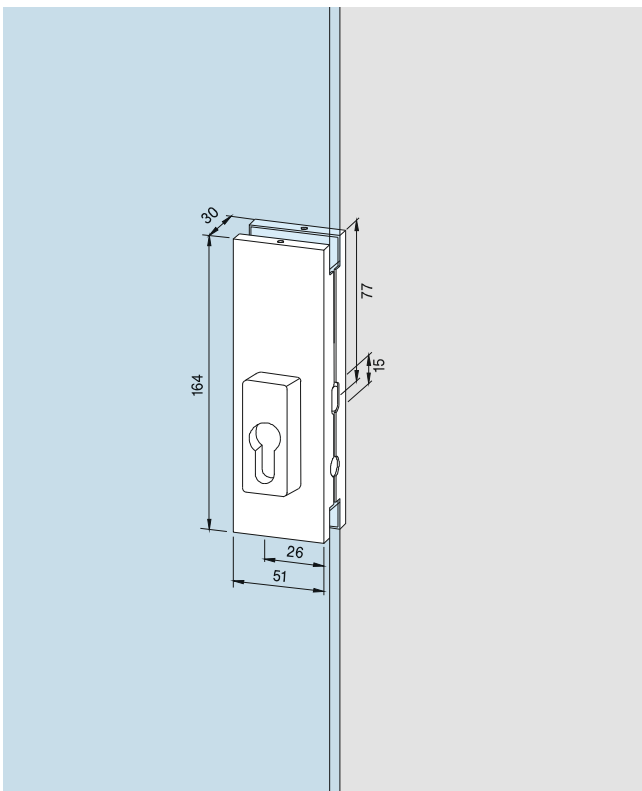
GK 42 Gegenkasten,
Winkel 90°, für PT 42, mit
Anschlag auf Innenseite

Art.-Nr. *03.274 / 03.275

Gewicht in kg:
LM 0,910
ER 1,306

Ohne Abbildung:
GK 42, Winkel 135°

Art.-Nr. *03.276 / 03.277



US 20 Mittelschloss,
PZ vorgerichtet, 1-tourig,
Ausschluss 20 mm,
mit Sicherheitsrosetten
14 mm hoch.

Schlosseinsatz:

- korrosionsgeschützt gemäß EN 1670, Klasse 4
- hinsichtlich Typprüfung gemäß DIN 18251, Klasse 3**

Für 10 mm Glasdicke

Art.-Nr. 03.215

Für 12 mm Glasdicke,
nur in ER matt (700)

Art.-Nr. 03.868

Ohne Abbildung:
vorgerichtet für KABA

Art.-Nr. 03.345

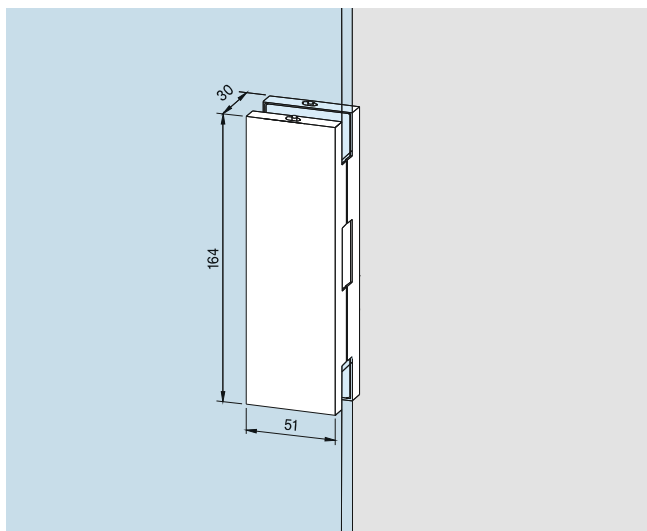
Gewicht in kg:
LM 0,942
MS 1,061
ER 1,053

für Profil-Halbzylinder
vorgerichtet
(wie Abb. 03.215)

Art.-Nr. *03.290 / 03.289

Gewicht in kg:
LM 0,805
ER 0,925

* Richtungsangabe links/rechts (Abb. zeigt links) von Beschlagseite aus gesehen.
 ** Auszug aus DIN 18251, Klasse 3: Typprüfung mit 50.000 Bewegungszyklen des Riegels. Schloss wurde darüber hinaus von einem neutralen Prüfungsinstitut mit 500.000 Bewegungszyklen der Fallenfunktion und 100.000 Bewegungszyklen des Riegels erfolgreich getestet.



GK 50 Gegenkasten
zum Mittelschloss US 20

Für 10 mm Glasdicke

Art.-Nr. 03.224

Gewicht in kg:

LM 0,602

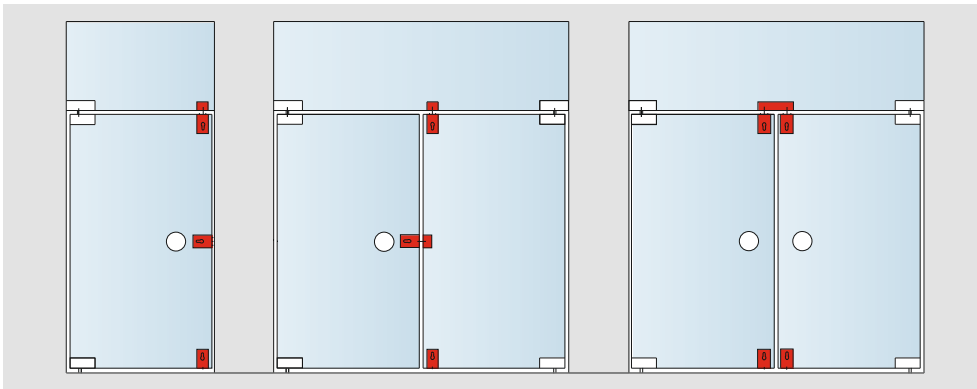
MS 0,730

ER 0,727

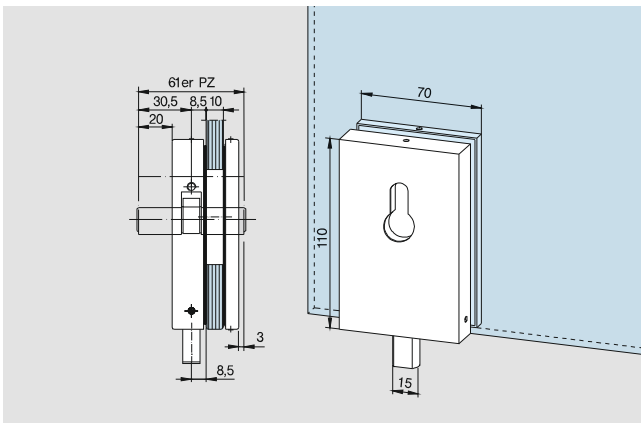
Für 12 mm Glasdicke,
nur in ER matt (700)

Art.-Nr. 03.869

ECK-, MITTELSCHLÖSSER UND GEGENKÄSTEN FÜR BOHRUNGEN



Komplett für 8, 10 und 12 mm Glasdicke



Eckschloss,

Montage senkrecht oder
waagrecht, 2-tourig,
Ausschluss 20 mm, gehärteter
O-Riegel, für PZ vorbereitet

Art.-Nr. 05.100

Gewicht in kg:
LM 0,849
MS 1,033

Ohne Abbildung:
vorgefertigt für KABA

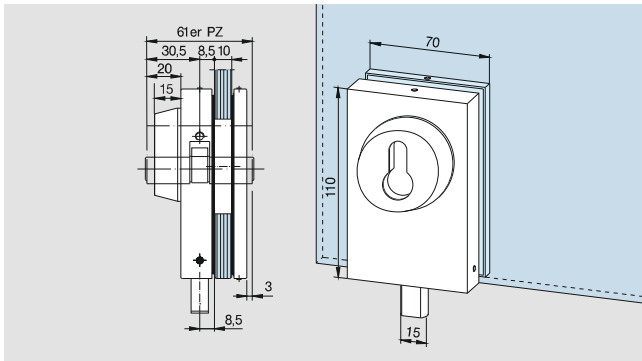
Art.-Nr. 05.105

Gewicht in kg:
LM 0,842
MS 1,020

Ohne Abbildung:
für Profil-Halbzylinder vorge-
fertigt, UV außen, PZ innen

Art.-Nr. 05.116

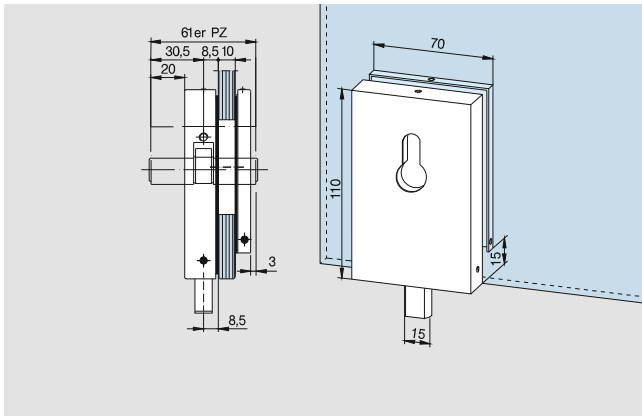
Gewicht in kg:
LM 0,858
MS 1,038



Eckschloss,
für PZ vorgerichtet,
mit Rosette innen

Art.-Nr. 05.118

Gewicht in kg:
LM 0,924
MS 1,236



Eckschloss,
Montage senkrecht, 2-tourig,
Ausschluss 20 mm, gehärteter
O-Riegel, Gegenplatte gekürzt
für 15 mm freie Glaskante,
für PZ vorgerichtet

Art.-Nr. 05.103

Gewicht in kg:
LM 0,807

Ohne Abbildung:
für Profil-Halbzylinder vorge-
richtet, UV außen, PZ innen

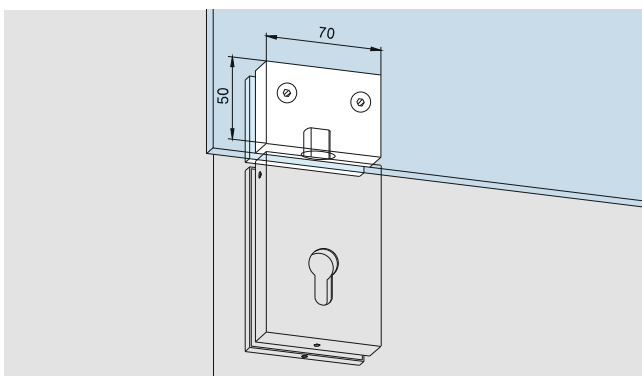
Art.-Nr. 05.117

Gewicht in kg:
LM 0,818
MS 0,984

Ohne Abbildung:
für PZ vorgerichtet,
mit Rosette innen

Art.-Nr. 05.119

Gewicht in kg:
LM 0,882
MS 1,184



Gegenkasten für Eckschloss
(05.100, 05.105, 05.116),
für 1-flügelige Türen, ohne
Anschlag

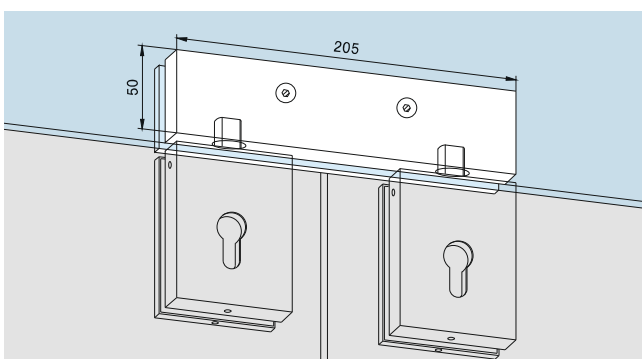
Art.-Nr. 05.108

Gewicht in kg:
LM 0,260
MS 0,765

Ohne Abbildung:
mit Anschlag, zu Art.-Nr.
05.103, 05.117, 05.119

Art.-Nr. 05.109

Gewicht in kg:
LM 0,264
MS 0,760



Gegenkasten
für Eckschloss (05.100,
05.116), für 2-flügelige Türen,
ohne Anschlag

Art.-Nr. 05.110

Gewicht in kg:
LM 0,760

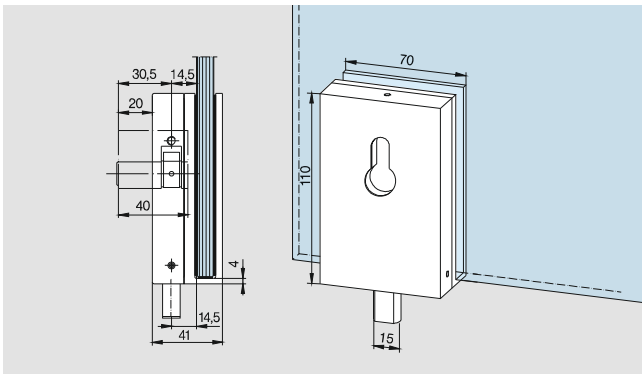
Ohne Abbildung:
mit Anschlag
zu Art.-Nr. 05.100, 05.105,
05.116, 05.118

Art.-Nr. 05.111

Gewicht in kg:
LM 0,770

ECK-, MITTELSCHLÖSSER OHNE GLASBEARBEITUNG

Komplett, für 10 mm Glasdicke



Überschub-Eckschloss,
zur nachträglichen Montage,
2-tourig, Ausschluss 20 mm,
gehärteter O-Riegel,
für PZ vorgerichtet

für 10 mm Glasdicke
für 12 mm Glasdicke

Art.-Nr. 05.106
Art.-Nr. 05.130

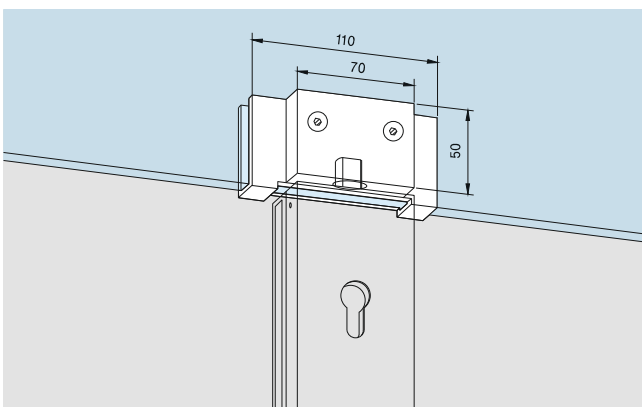
Gewicht in kg:
LM 0,740

Ohne Abbildung:
vorgerichtet für KABA

für 10 mm Glasdicke
für 12 mm Glasdicke

Art.-Nr. 05.107
Art.-Nr. 05.131

Gewicht in kg:
LM 0,735



Überschub-Gegenkasten
für Überschub-Eckschloss für
1-flügelige Türen

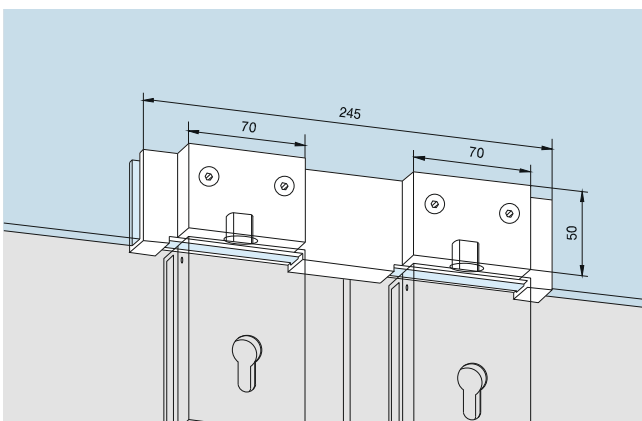
für 10 mm Glasdicke
zu Art.-Nr. 05.106/05.107

Art.-Nr. 05.112

für 12 mm Glasdicke
zu Art.-Nr. 05.130/05.131

Art.-Nr. 05.132

Gewicht in kg:
LM 0,341



Überschub-Gegenkasten
für Überschub-Eckschloss für
2-flügelige Türen

für 10 mm Glasdicke
zu Art.-Nr. 05.106/05.107

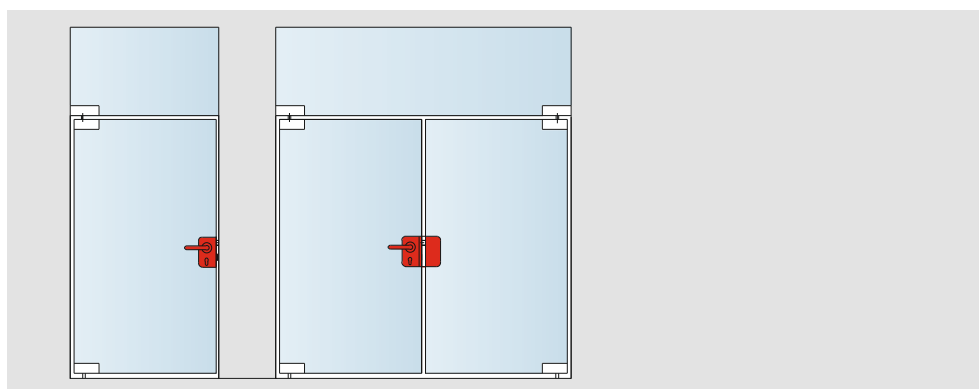
Art.-Nr. 05.113

für 12 mm Glasdicke
zu Art.-Nr. 05.130/05.131

Art.-Nr. 05.133

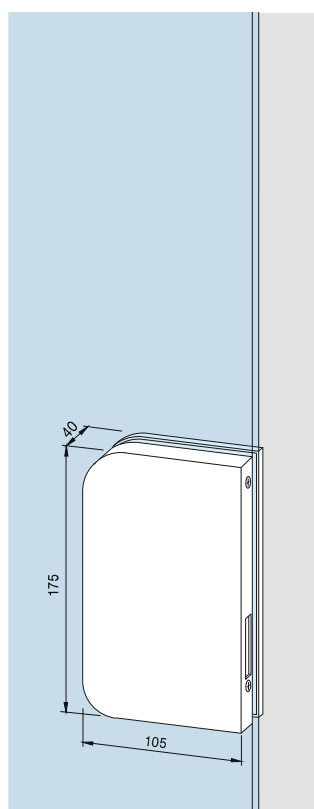
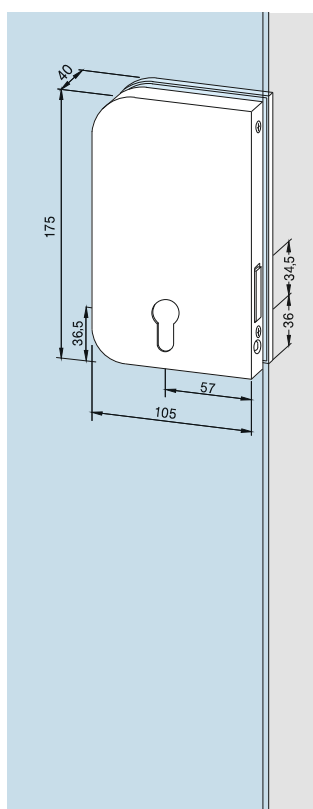
Gewicht in kg:
LM 0,737

MITTELSCHLÖSSER UND GEGENKÄSTEN



Mittelschlösser und Gegenkästen für Bohrungen

Komplett, für 10 mm Glasdicke



nicht in Leichtmetall unbehandelt (100) lieferbar

Mittel-Riegelschloss
für Pendeltüren,
für PZ vorgerichtet, 2-tourig

Art.-Nr. *11.216 / 11.217

Gewicht in kg:
LM 1,070

Ohne Abbildung:
vorgerichtet für KABA

Art.-Nr. *11.250/11.251

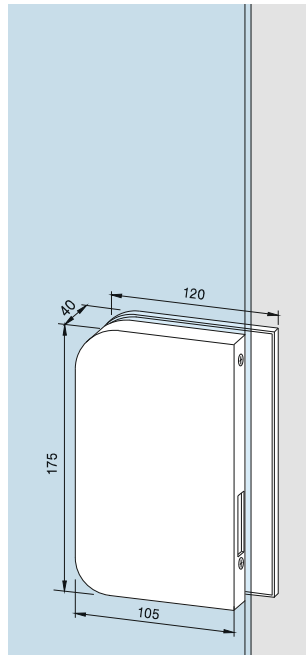
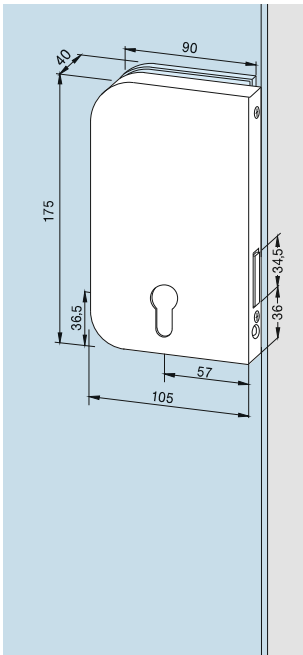
Gewicht in kg:
LM 1,063

Gegenkasten
zu Mittel-Riegelschlössern zu
Art.-Nr. 11.216, 11.217,
Art.-Nr. 11.250, 11.251

Art.-Nr. *11.218 / 11.219

Gewicht in kg:
LM 0,965

* Richtungsangabe links/rechts (Abb. zeigt links) von Beschlagseite aus gesehen.



Mittel-Riegelschloss
für Anschlagtüren
(mit freier Glaskante),
für PZ vorgerichtet, 2-tourig

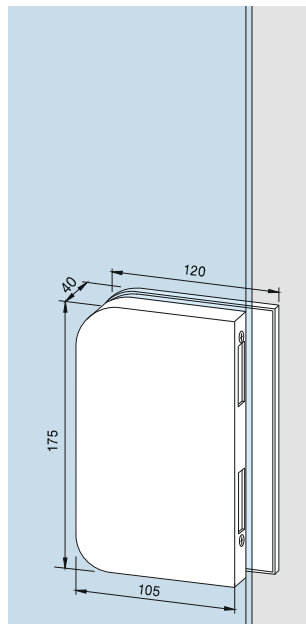
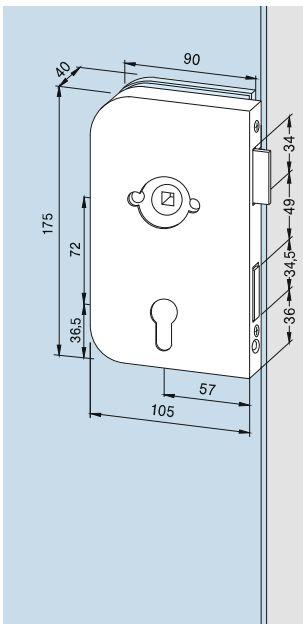
Art.-Nr. *11.220 / 11.221
Gewicht in kg:
LM 1,060

Ohne Abbildung:
vorgerichtet für KABA

Art.-Nr. *11.252 / 11.253
Gewicht in kg:
LM 1,053

Gegenkasten
zu Mittel-Riegelschlössern
zu Art.-Nr. 11.220, 11.221,
zu Art.-Nr. 11.252, 11.253

Art.-Nr. *11.222 / 11.223
Gewicht in kg:
LM 0,980



Mittelschloss
für Anschlagtüren (mit freier
Glaskante), mit Falle und
Riegel, Innenseite für Drücker
mit Rosette vorgerichtet,
außen ohne Drückerlochung,
für PZ vorgerichtet, 2-tourig

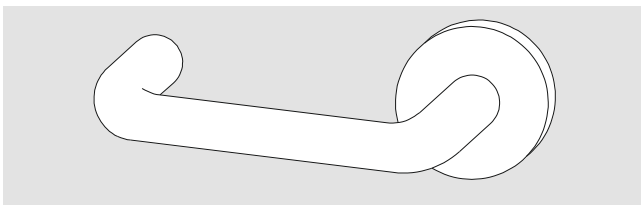
Art.-Nr. *11.224 / 11.225
Gewicht in kg:
LM 1,175

Ohne Abbildung:
vorgerichtet für KABA

Art.-Nr. *11.254 / 11.255
Gewicht in kg:
LM 1,168

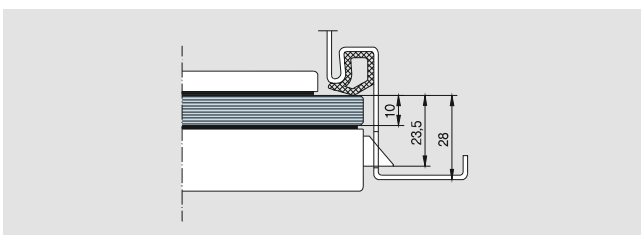
Gegenkasten
zu Mittelschlössern
zu Art.-Nr. 11.224, 11.225
zu Art.-Nr. 11.254, 11.255

Art.-Nr. *11.203 / 12.207
Gewicht in kg:
LM 0,945



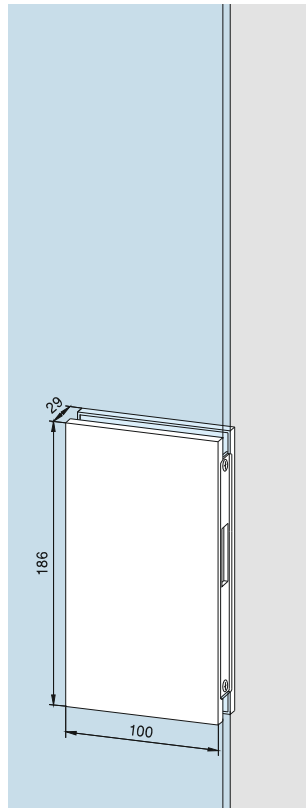
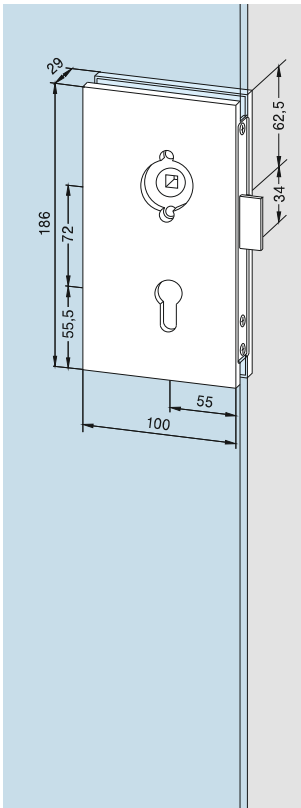
Türdrücker, innen
zu Mittelschlössern
zu Art.-Nr. 11.224, 11.225,
zu Art.-Nr. 11.254, 11.255

Art.-Nr. 11.226
Gewicht in kg:
LM 0,195



**Bei Verwendung für Türen
in Zargen mindestens 28 mm
Zargentiefe erforderlich.**

* Richtungsangabe links/rechts (Abb. zeigt links) von Beschlagseite aus gesehen.



Mittel-Fallenschloss
mit abschließbarer Falle,
mit Wechsel (geeignet für
LM-Drückergarnituren mit
Rosetten), für PZ vorgerichtet

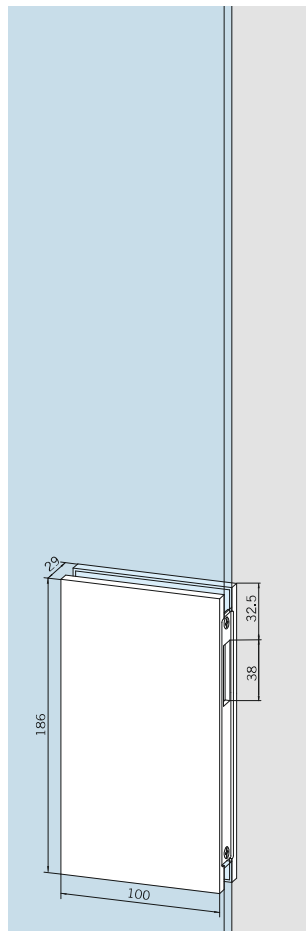
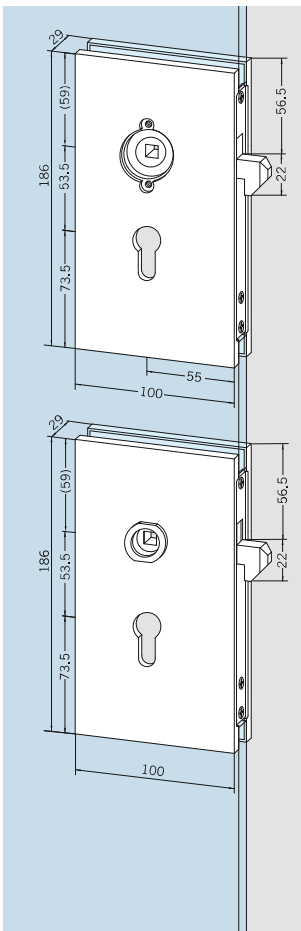
Art.-Nr. *05.210 / 05.211

Gewicht in kg:
LM 1,350

Gegenkasten
zu Mittel-Fallenschlössern
zu Art.-Nr. 05.210/05.211

Art.-Nr. *05.212 / 05.213

Gewicht in kg:
LM 0,900



Hakenfallenschloss
für Schiebetüren, mit Wechsel,
geeignet **für LM-Drücker-**
garnituren mit Rosetten
(10.307) für PZ vorgerichtet,
links und rechts verwendbar,
mit Schließblech

Art.-Nr. 05.200

Gewicht in kg:
LM 1,325

geeignet **für Drückergarnituren**
mit Drückerführung

Art.-Nr. 05.202

Gewicht in kg:
LM 1,325

Gegenkasten
zu Hakenfallenschloss,
(05.200, 05.202)
links und rechts verwendbar

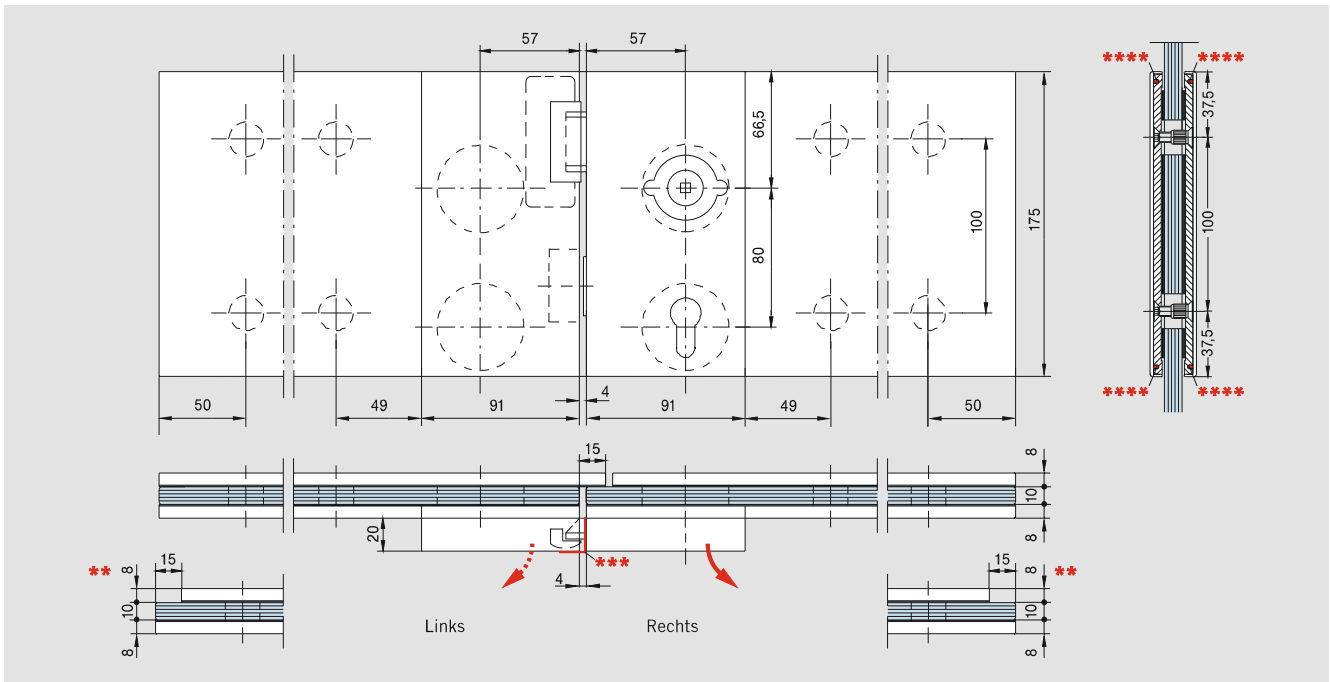
Art.-Nr. 05.201

Gewicht in kg:
LM 0,890

* Richtungsangabe links/rechts (Abb. zeigt links) von Beschlagseite aus gesehen.

SCHLÖSSER UND GEGENKÄSTEN MIT E-ÖFFNER

für 10 mm Glasdicke



Mittelschloss

mit durchgehender Leiste, mit Falle und Riegel, für einwärts öffnende Anschlagtüren, Innenseite für Drücker mit Rosette vorbereitet, außen ohne Drückerlochung, für PZ vorbereitet

Leiste 800 – 1200 mm

Art.-Nr. *05.220/05.221

Leiste bis 799 mm

Art.-Nr. *05.232/05.233

Gewicht in kg/m:
LM 7,018

Ohne Abbildung:
vorgefertigt für KABA
Leiste 800 – 1200 mm

Art.-Nr. *05.256 / 05.257

Leiste bis 799 mm

Art.-Nr. *05.236 / 05.237

Gewicht in kg/m:
LM 7,011

Passender Türdrücker
siehe Seite 103

Art.-Nr. *11.226/11.227

Gegenkasten

mit durchgehender Leiste
mit E-Öffner

(Standard: Arbeitsstromfunktion 6 bis 12 V $-/\sim$, mit mechanischer Entriegelung. Weitere Typen auf Anfrage), passend zu Mittelschloss mit durchgehender Leiste

zu Art.-Nr. 05.220/05.221

zu Art.-Nr. 05.232/05.233

zu Art.-Nr. 05.256/05.257

Leiste 800 – 1200 mm

Art.-Nr. *05.222 / 05.223

Leiste bis 799 mm

Art.-Nr. *05.234 / 05.235

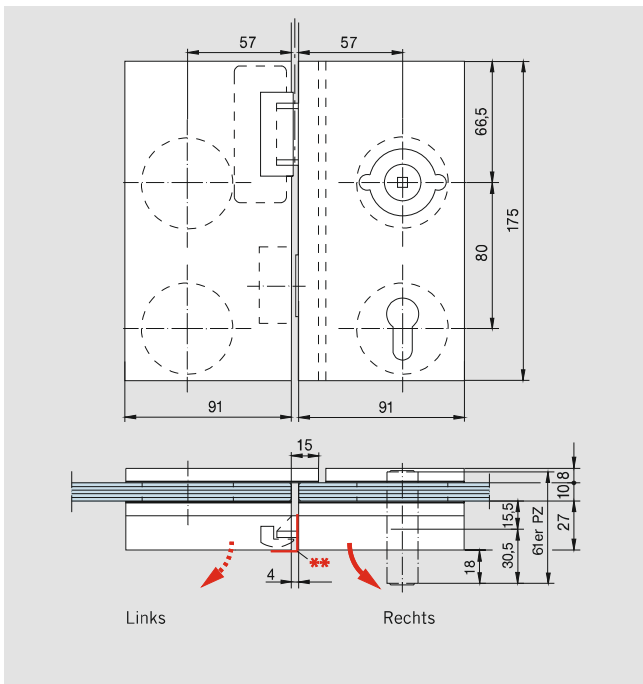
Gewicht in kg/m:
LM 6,523

Durchgehende Leichtmetall-Leiste für Seitenteile,
Länge bis 6000 mm

Art.-Nr. 05.230

Gewicht in kg/m:
LM 5,928

- * Richtungsangabe links/rechts von Beschlagseite aus gesehen.
- ** Alle Mittelschlösser sowie Gegenkästen mit durchgehender Leiste sind auch mit freier Glaskante lieferbar; bitte bei Bestellung angeben.
- *** Abdeckwinkel (05.218/05.219) für nach außen öffnende Türen (Option)
- **** Ausnehmung für E-Öffner-Kabel



Mittelschloss

mit Falle und Riegel, für einwärts öffnende Anschlagtüren, Innenseite für Drücker mit Rosette vorgerichtet, außen ohne Drückerlochung, für PZ vorgerichtet

Ohne Abbildung: vorgerichtet für KABA

Art.-Nr. *05.224 / 05.225

Gewicht in kg:
LM 1,090

Art.-Nr. *05.258 / 05.259

Gewicht in kg:
LM 1,083

Passender Türdrücker

siehe Seite 103

Art.-Nr. 11.226

Mittelschloss

mit Falle und Riegel, für einwärts öffnende Anschlagtüren, vorgerichtet für beidseitigen Rosettendrücker, für PZ vorgerichtet

Art.-Nr. *05.228 / 05.229

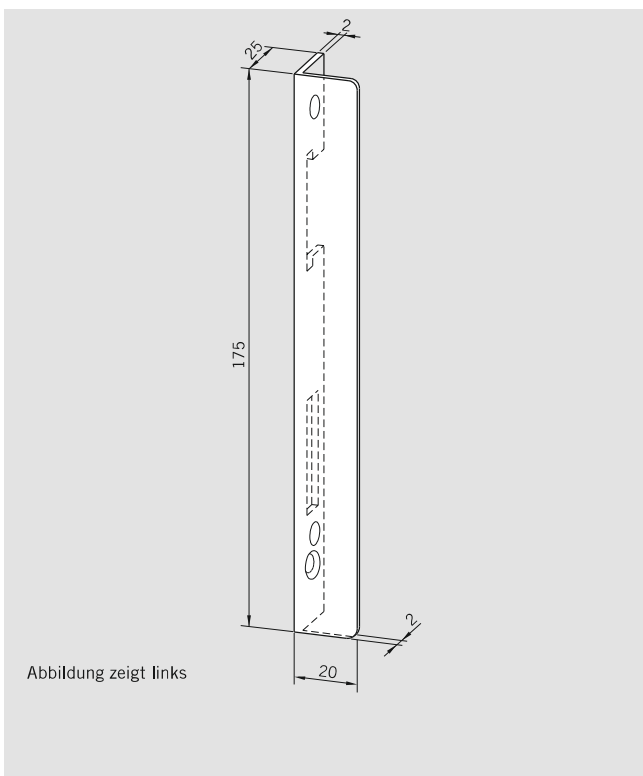
Gewicht in kg:
LM 1,090

Gegenkasten

zu Mittelschlössern mit Falle und Riegel, **mit E-Öffner** (Standard: Arbeitsstromfunktion 6 bis 12 V $-/\sim$, mit mechanischer Entriegelung. Weitere Typen auf Anfrage.) (zu Art.-Nr. 05.224, 05.225, 05.258, 05.259)

Art.-Nr. *05.226 / 05.227

Gewicht in kg:
LM 0,595



Abdeckwinkel

für Mittelschlösser (nach außen öffnend)

Art.-Nr. *05.218 / 05.219

Gewicht in kg: 0,040

* Richtungsangabe links/rechts von Beschlagseite aus gesehen.
** Abdeckwinkel (05.218/05.219) für nach außen öffnende Türen (Option)

SCHLÖSSER MIT PANIKFUNKTION, NACH AUSSEN ÖFFNEND

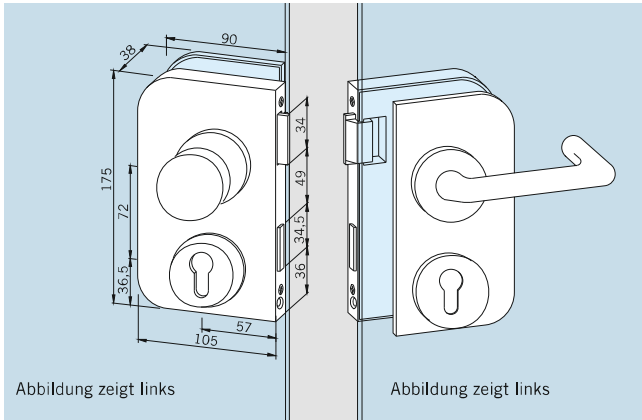
für 10 mm Glasdicke

Bedienung außen: Mit dem Schlüssel wird der Riegel zurückgeschossen, die Falle wird über den Wechsel eingezogen.

Bedienung innen: Das Schloss ist auch bei vorgeschlossenem Riegel über Rosettendrucker bzw. Panik-Stoßgriff immer zu öffnen.

Nicht für Notausgangstüren nach DIN EN 179 bzw. Fluchttüren nach DIN EN 1125 (entsprechende Modifikationen in Vorbereitung).

Als bestmöglichen Einbruchschutz empfehlen wir die Verwendung des Abdeckwinkels (05.218/05.219)



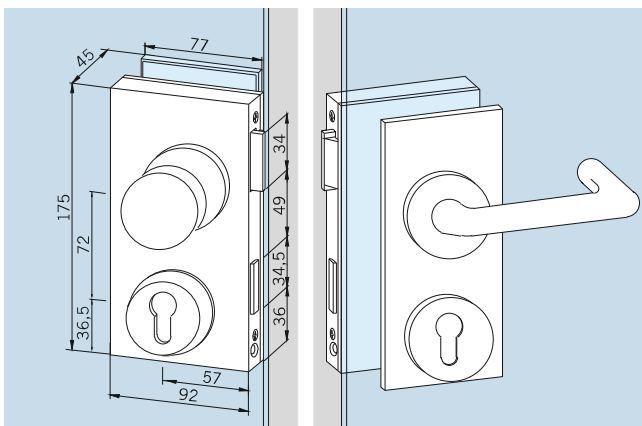
Mittelschloss

Art.-Nr. *05.240 / 05.241

mit Falle und Riegel, mit Rosettendrucker innen und feststehendem Knopf auf Wechselstift außen, vorgerichtet für Profilzylinder mit Rosetten

Gewicht in kg:
LM 1,706

Gegenkasten 11.206/11.207 verwenden.



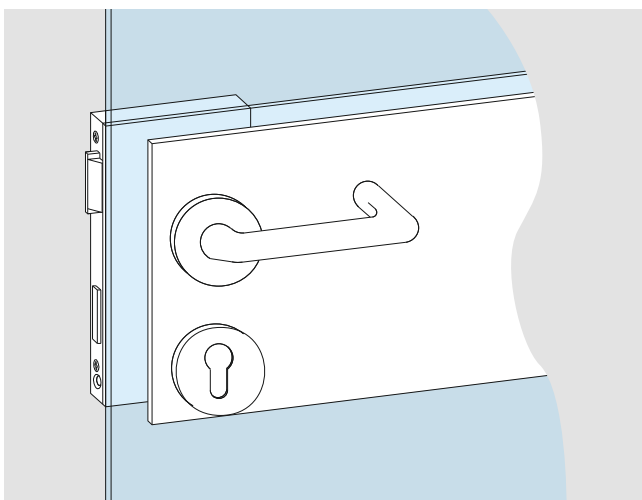
Für Gegenkästen mit E-Öffner,

Mittelschloss

Art.-Nr. *05.244 / 05.245

mit Falle und Riegel, mit Abdeckwinkel, da nach außen öffnend (nicht dargestellt), mit Rosettendrucker innen und feststehendem Knopf auf Wechselstift außen, vorgerichtet für Profilzylinder mit Rosetten, zum Schließen in Gegenkasten mit E-Öffner zu Art.-Nr. 05.226/05.227

Gewicht in kg:
LM 2,900



Mittelschloss mit durchgehender Leiste, mit Falle und Riegel, mit Abdeckwinkel, da nach außen öffnend (nicht dargestellt), mit Rosettendrucker innen und feststehendem Knopf auf Wechselstift außen, vorgerichtet für Profilzylinder mit Rosetten, zum Schließen in Gegenkasten mit E-Öffner zu Art.-Nr. 05.222/05.223 zu Art.-Nr. 05.234/05.235

Leiste 800 – 1200 mm
Leiste bis 799 mm

Art.-Nr. *05.246 / 05.247

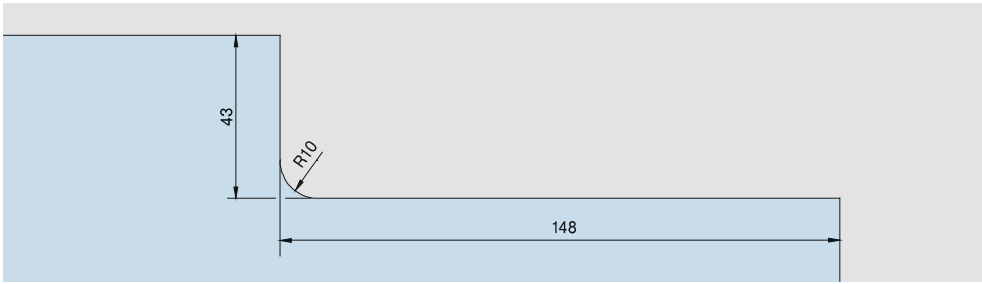
Art.-Nr. *05.248 / 05.249

Gewicht in kg/m:
LM 7,500

Weitere Lösungen für Panik-Funktionen an Glastüren finden Sie in der techn. Dokumentation PHA 2000 und Exit Pad

* Richtungsangabe links/rechts von Beschlagseite aus gesehen.

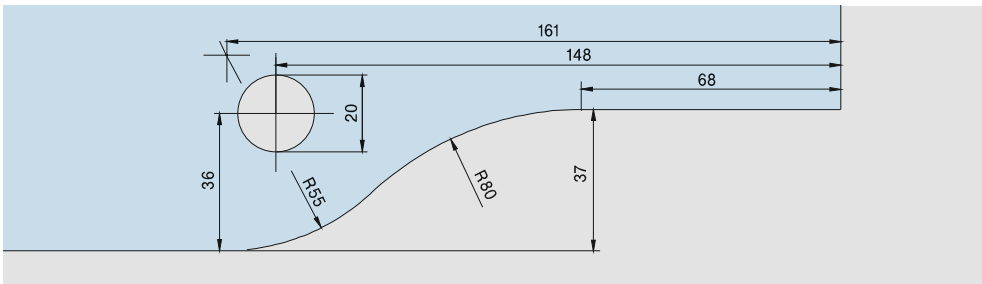
GLASBEARBEITUNG SCHLÖSSER



US 10

Eckschloss
 Art.-Nr. 03.206, 03.285,
 03.287, 03.288, 03.340

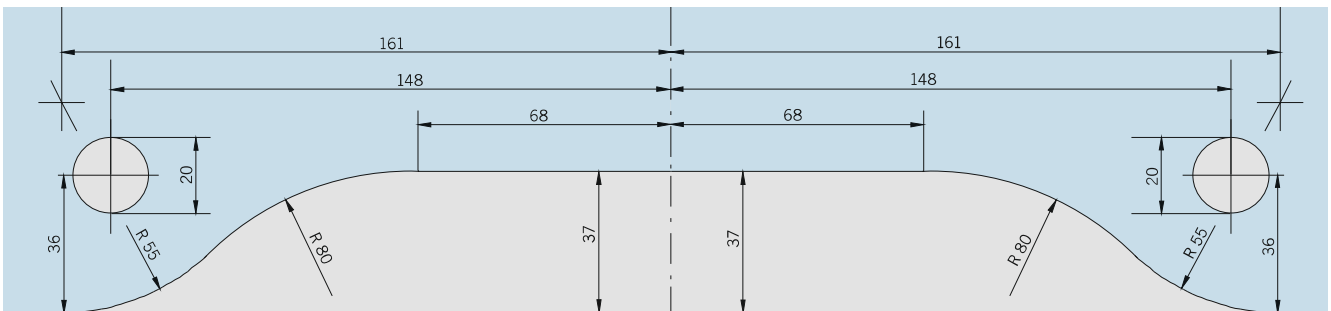
M 1 : 2



GK 30 (PT 30)

Oberlichtgegenkasten
 Art.-Nr. 03.230, 03.234,
 03.235

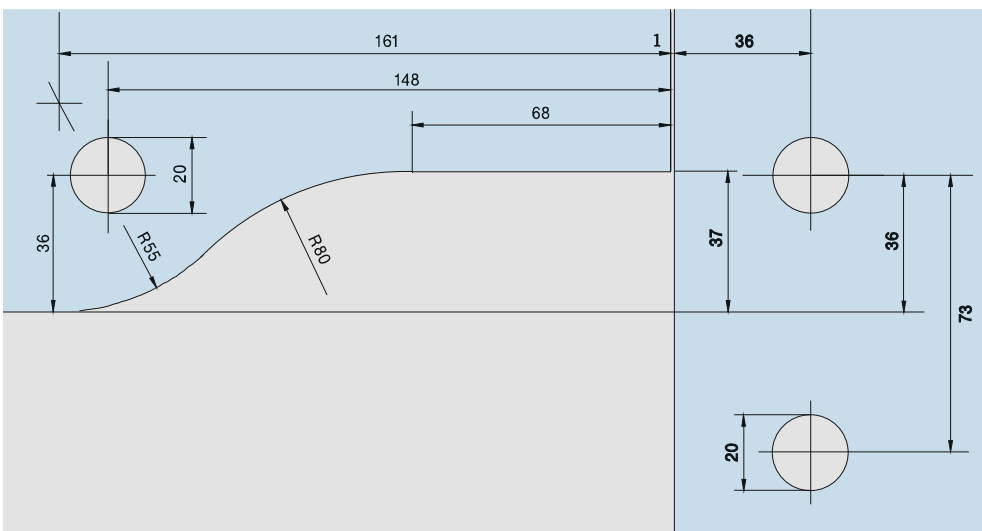
M 1 : 2



GK 20

Doppelter Oberlichtgegenkasten
 Art.-Nr. 03.245, 03.246,
 03.247

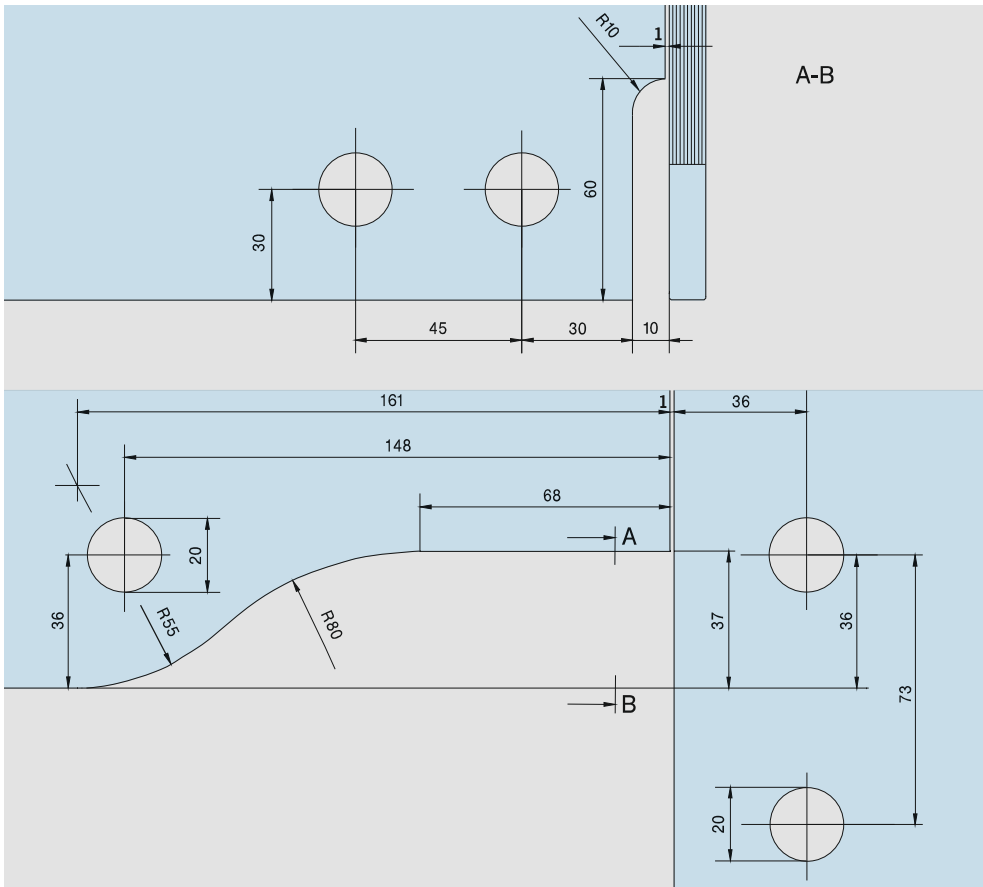
M 1 : 2



GK 40 (PT 40)

Winkel-Oberlichtgegenkasten
 Art.-Nr. 03.250, 03.254,
 03.255

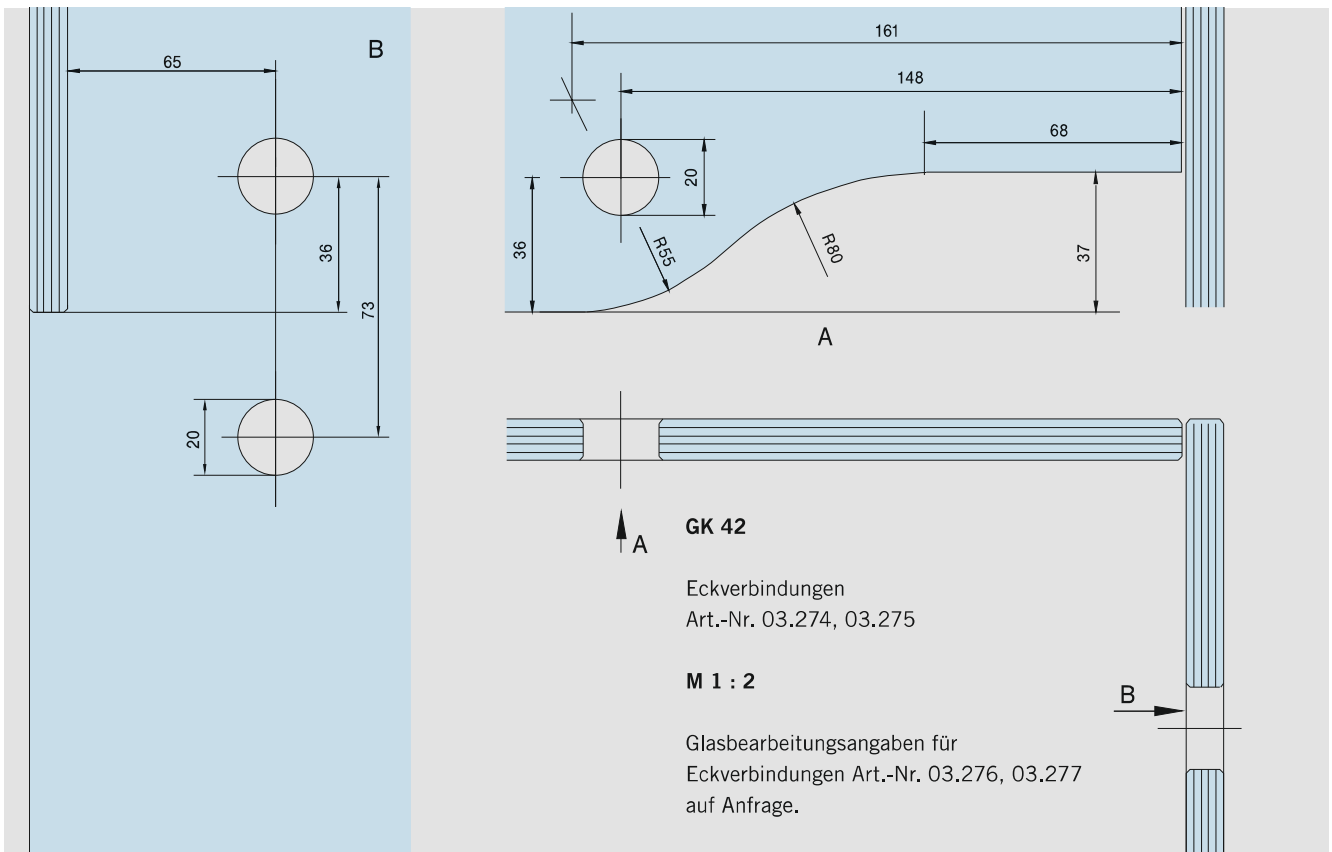
M 1 : 2



GK 41

Gegenkasten mit einseitiger Aussteifungslasche
Art.-Nr. 03.193, 03.194

M 1 : 2

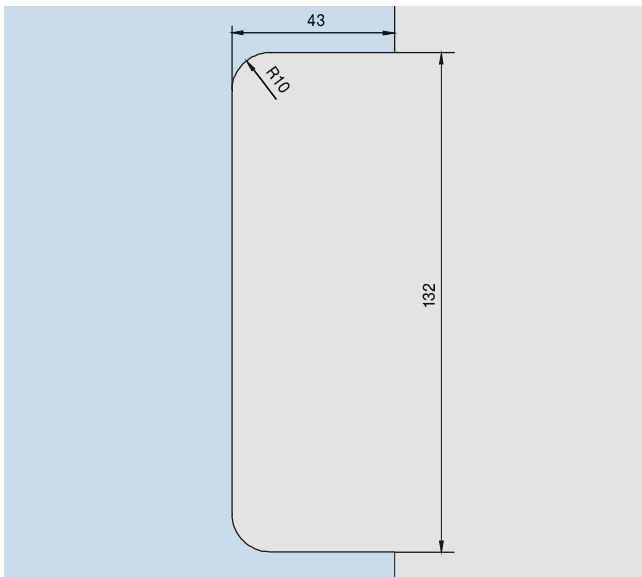


GK 42

Eckverbindungen
Art.-Nr. 03.274, 03.275

M 1 : 2

Glasbearbeitungsangaben für
Eckverbindungen Art.-Nr. 03.276, 03.277
auf Anfrage.

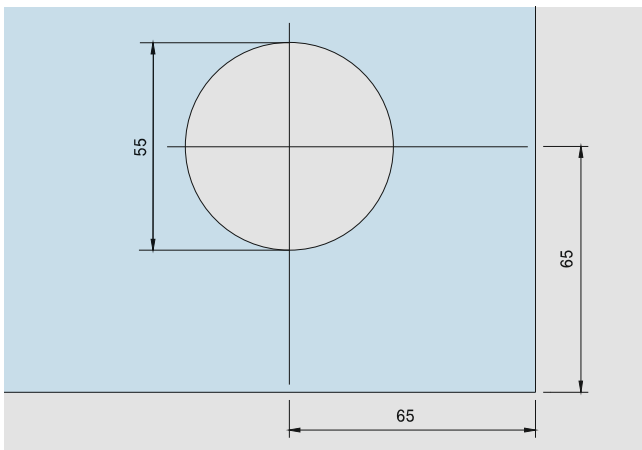


US 20, GK 50

Mittelschloss
 Art.-Nr. 03.215, 03.289,
 03.290, 03.345
 und Gegenkasten für
 Mittelschloss
 Art.-Nr. 03.224

M 1 : 2

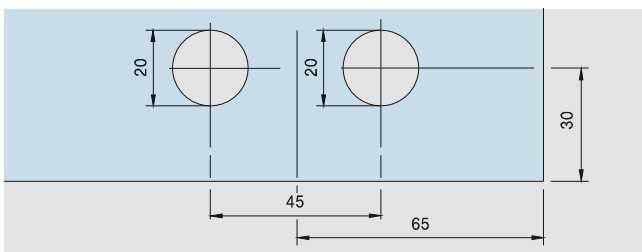
GLASBEARBEITUNG FÜR ECK-, MITTELSCHLÖSSER UND GEGENKÄSTEN FÜR BOHRUNGEN



Eckschlösser

Art.-Nr. 05.100, 05.103,
 05.105, 05.116, 05.117,
 05.118, 05.119

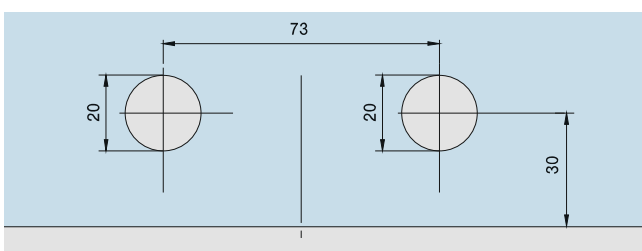
M 1 : 2



Gegenkästen

Art.-Nr. 05.108, 05.109

M 1 : 2

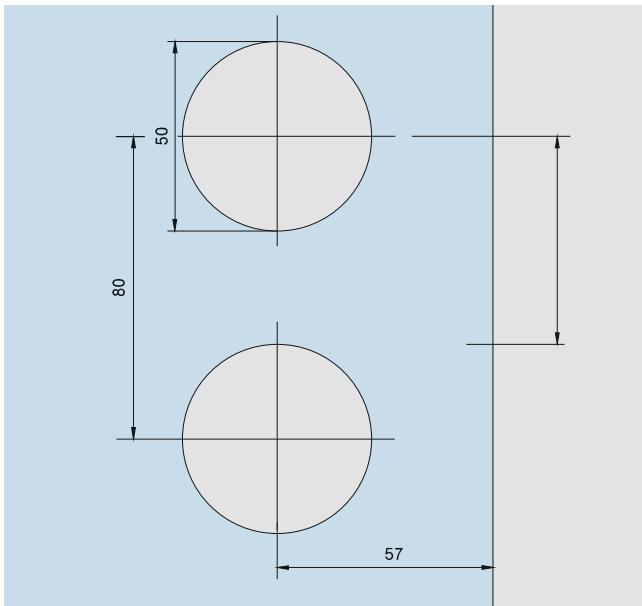


Gegenkästen

Art.-Nr. 05.110, 05.111

M 1 : 2

GLASBEARBEITUNG FÜR MITTELSCHLÖSSER UND GEGENKÄSTEN FÜR BOHRUNGEN



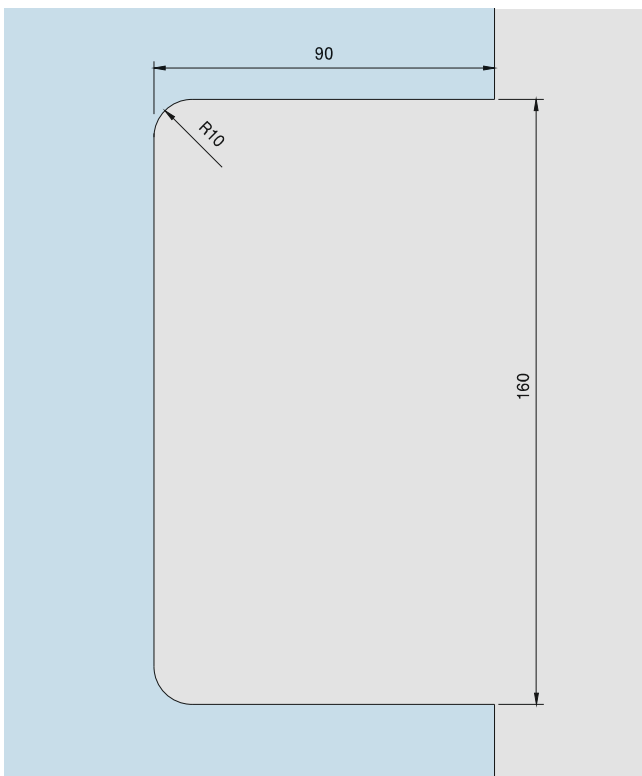
Mittel-Riegelschlösser und Mittelschlösser

Art.-Nr. 11.216, 11.217,
11.220, 11.221, 11.224,
11.225, 11.250, 11.251,
11.252, 11.253, 11.254,
11.255

Gegenkästen zu Mittel-Riegelschlössern

Art.-Nr. 11.206, 11.207,
11.218, 11.219, 11.222,
11.223

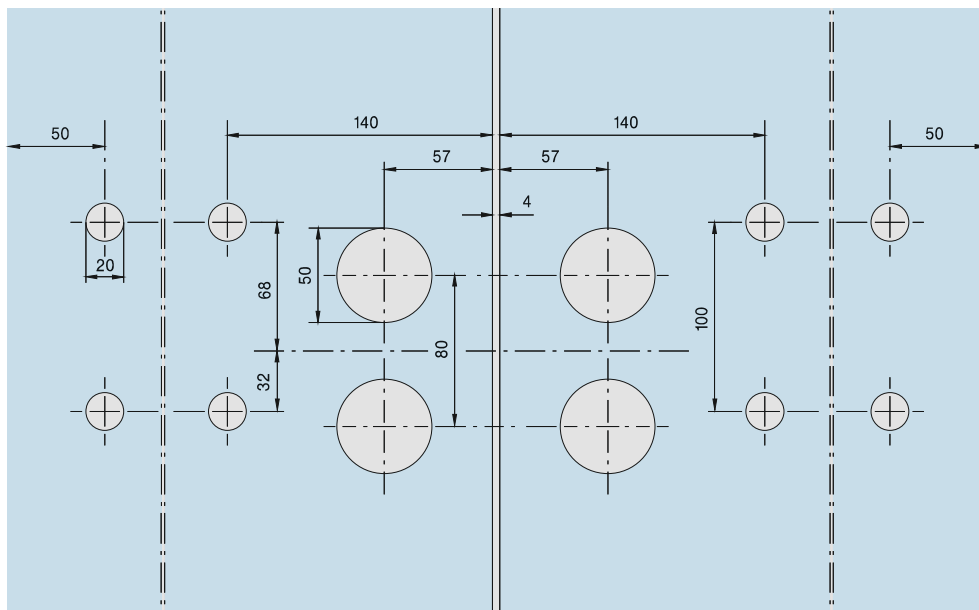
M 1 : 2



Mittel-Fallenschlösser, Hakenfallenschloss und Gegenkästen

Art.-Nr. 05.200, 05.201,
05.202, 05.210, 05.211,
05.212, 05.213

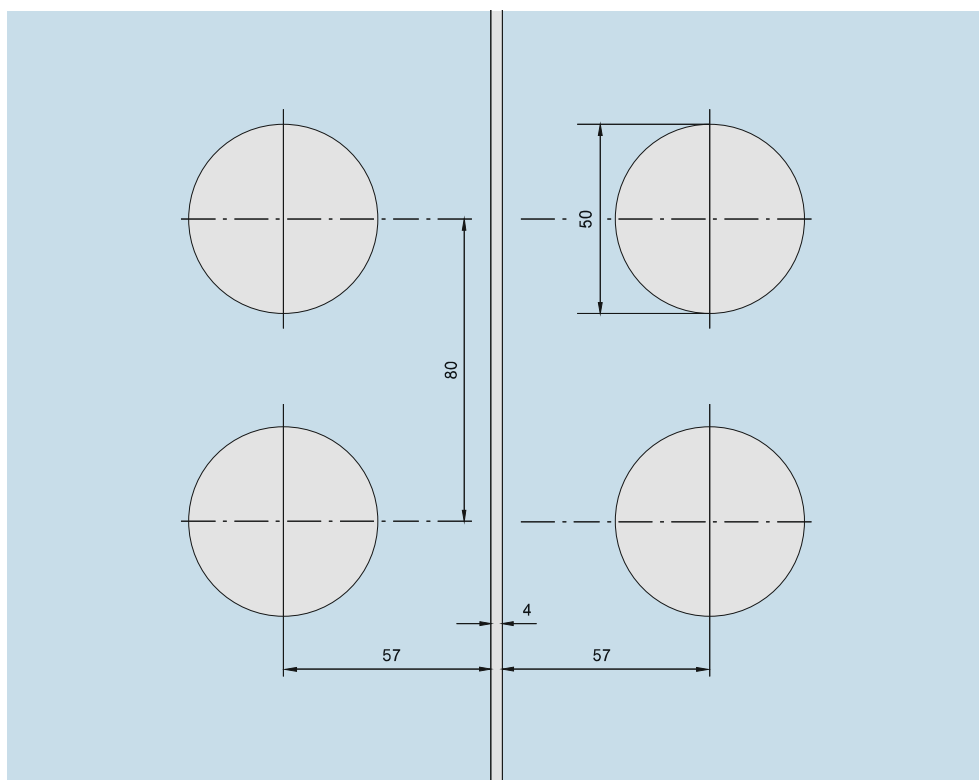
M 1 : 2



**Mittelschlösser
und Gegenkästen
mit durchgehender Leiste**

Art.-Nr. 05.220, 05.221,
05.222, 05.223, 05.246,
05.247, 05.256, 05.257

M 1 : 4



**Mittelschlösser
mit Falle und Riegel
und Gegenkästen**

Art.-Nr. 05.224, 05.225,
05.226, 05.227, 05.240,
05.241, 05.244, 05.245,
05.258, 05.259,

M 1 : 2