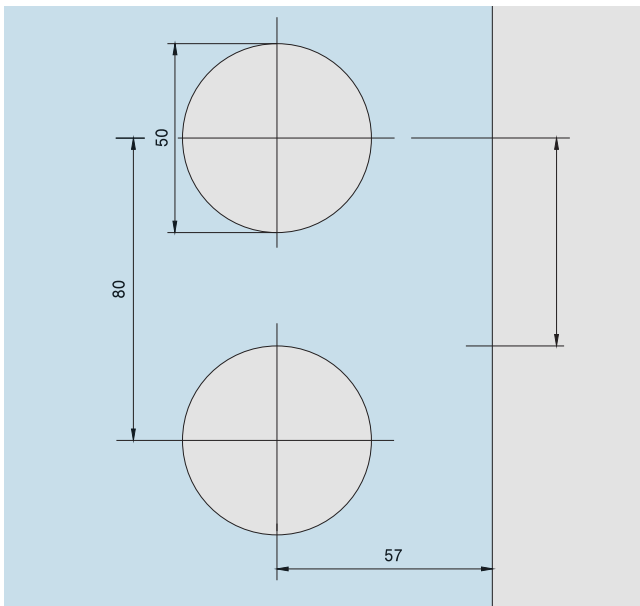


GLASBEARBEITUNG FÜR MITTELSCHLÖSSER UND GEGENKÄSTEN FÜR BOHRUNGEN



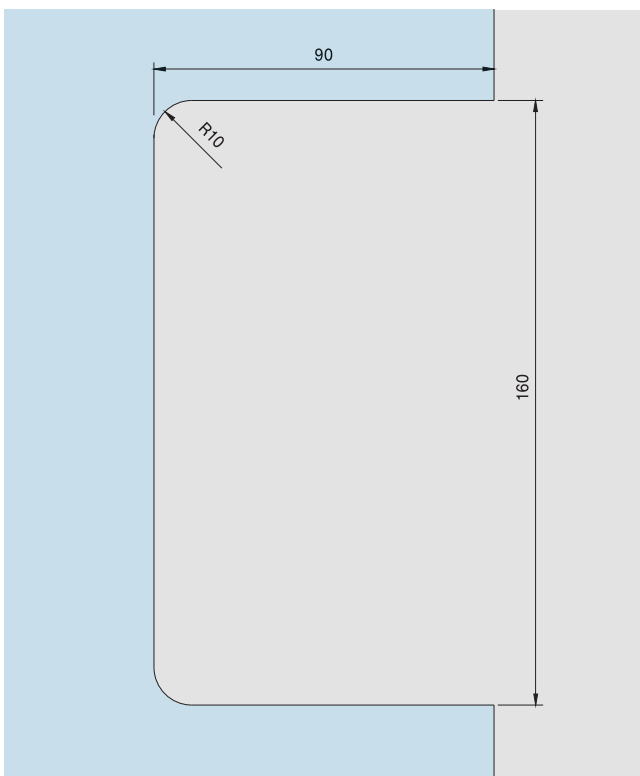
Mittel-Riegelschlösser und Mittelschlösser

Art.-Nr. 11.216, 11.217,
11.220, 11.221, 11.224,
11.225, 11.250, 11.251,
11.252, 11.253, 11.254,
11.255

Gegenkästen zu Mittel-Riegelschlössern

Art.-Nr. 11.206, 11.207,
11.218, 11.219, 11.222,
11.223

M 1 : 2



Mittel-Fallenschlösser, Hakenfallenschloss und Gegenkästen

Art.-Nr. 05.200, 05.201,
05.202, 05.210, 05.211,
05.212, 05.213

M 1 : 2