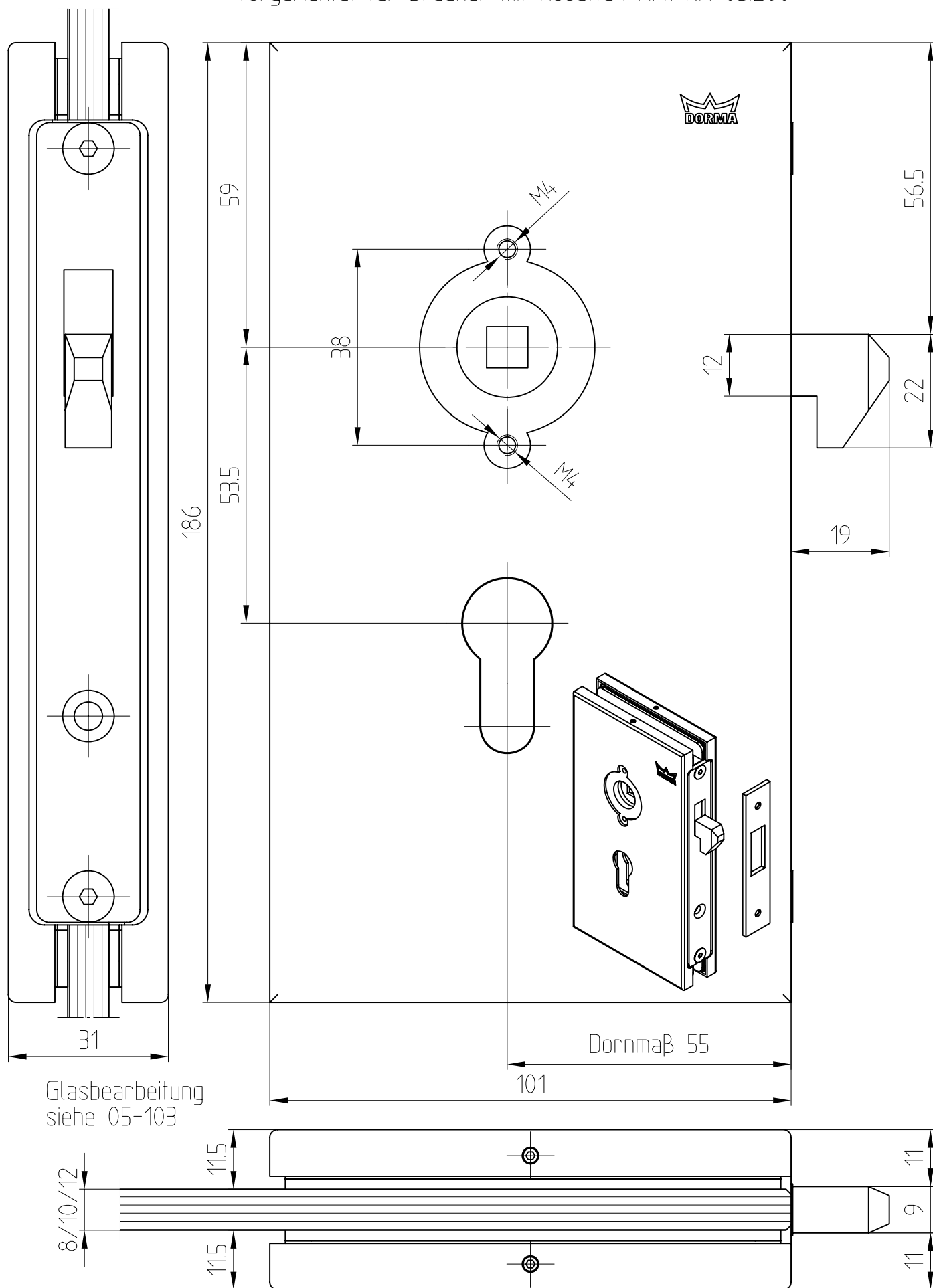


Hakenfallenschloß

vorgefertigt für Drücker mit Rosetten Art. Nr. 05.200



Glasbearbeitung

Mittelfallenschlösser Art. Nr. 05.210 (DIN links)/05.211 (DIN rechts)

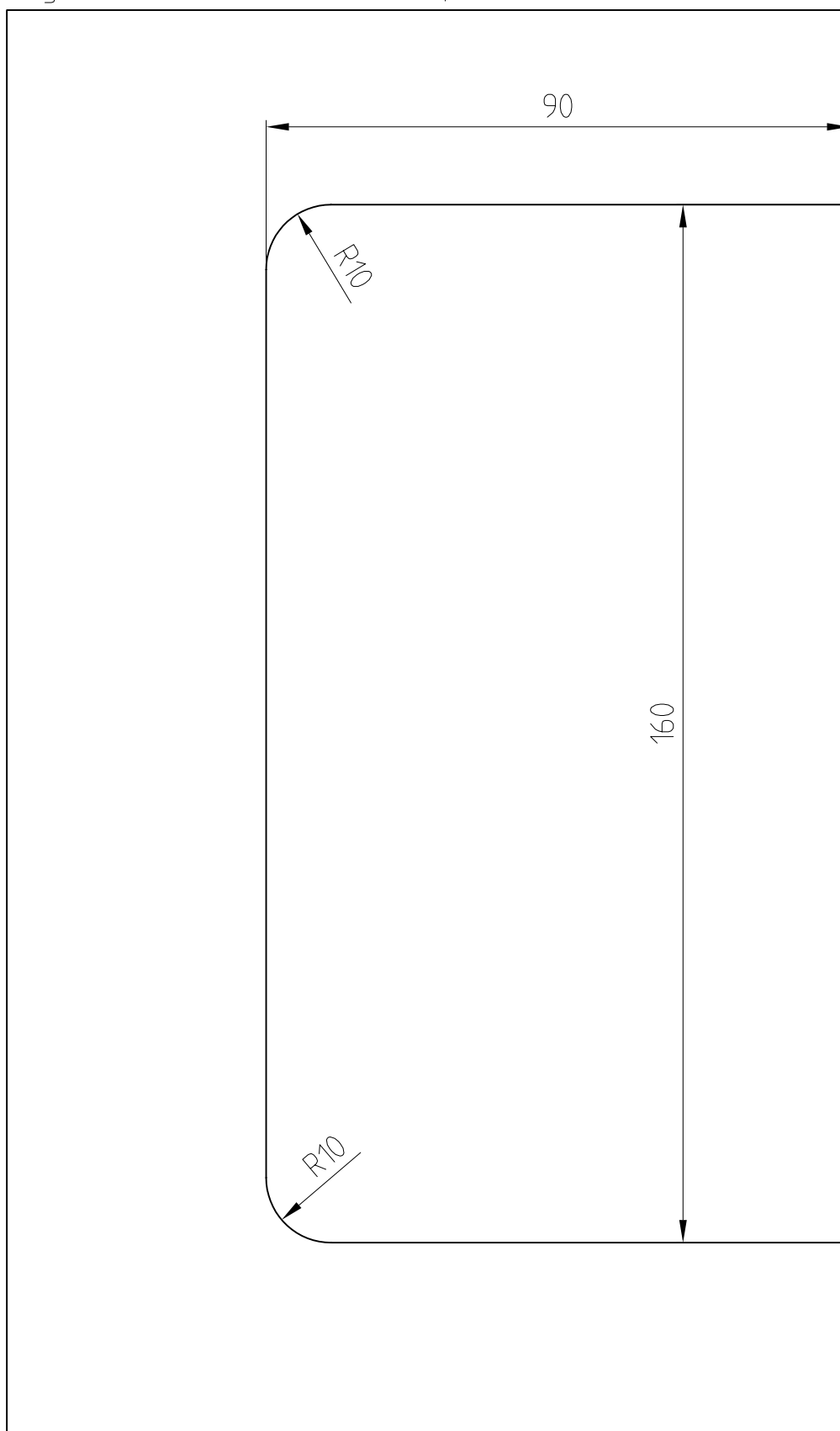
Mittelfallenschlösser Art. Nr. 05.214 (DIN links)/05.215 (DIN rechts)

Hakenfallenschloß Art. Nr. 05.200

Hakenfallenschloß Art. Nr. 05.202

Gegenkasten für Mittelfallenschloß Art. Nr. 05.212 (DIN links)/05.213 (DIN rechts)

Gegenkasten für Hakenfallenschloß Art. Nr. 05.201



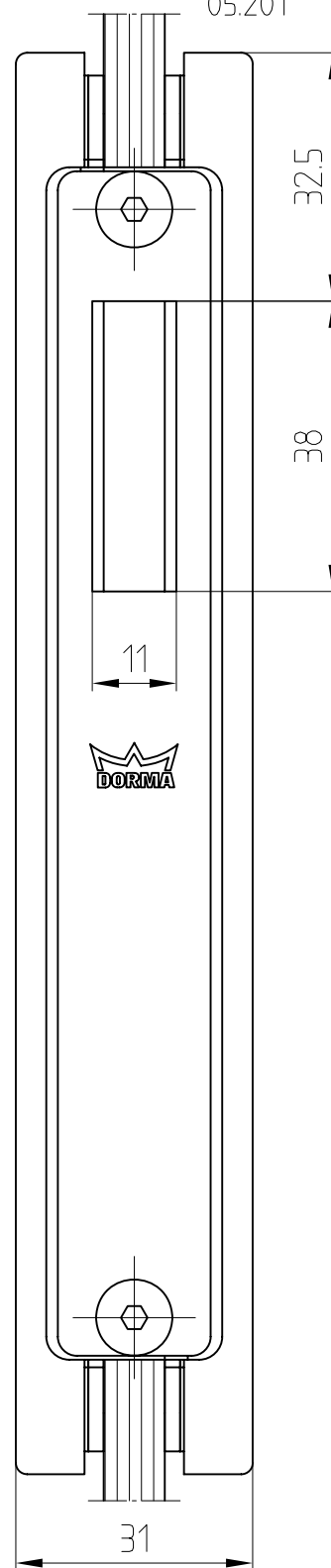
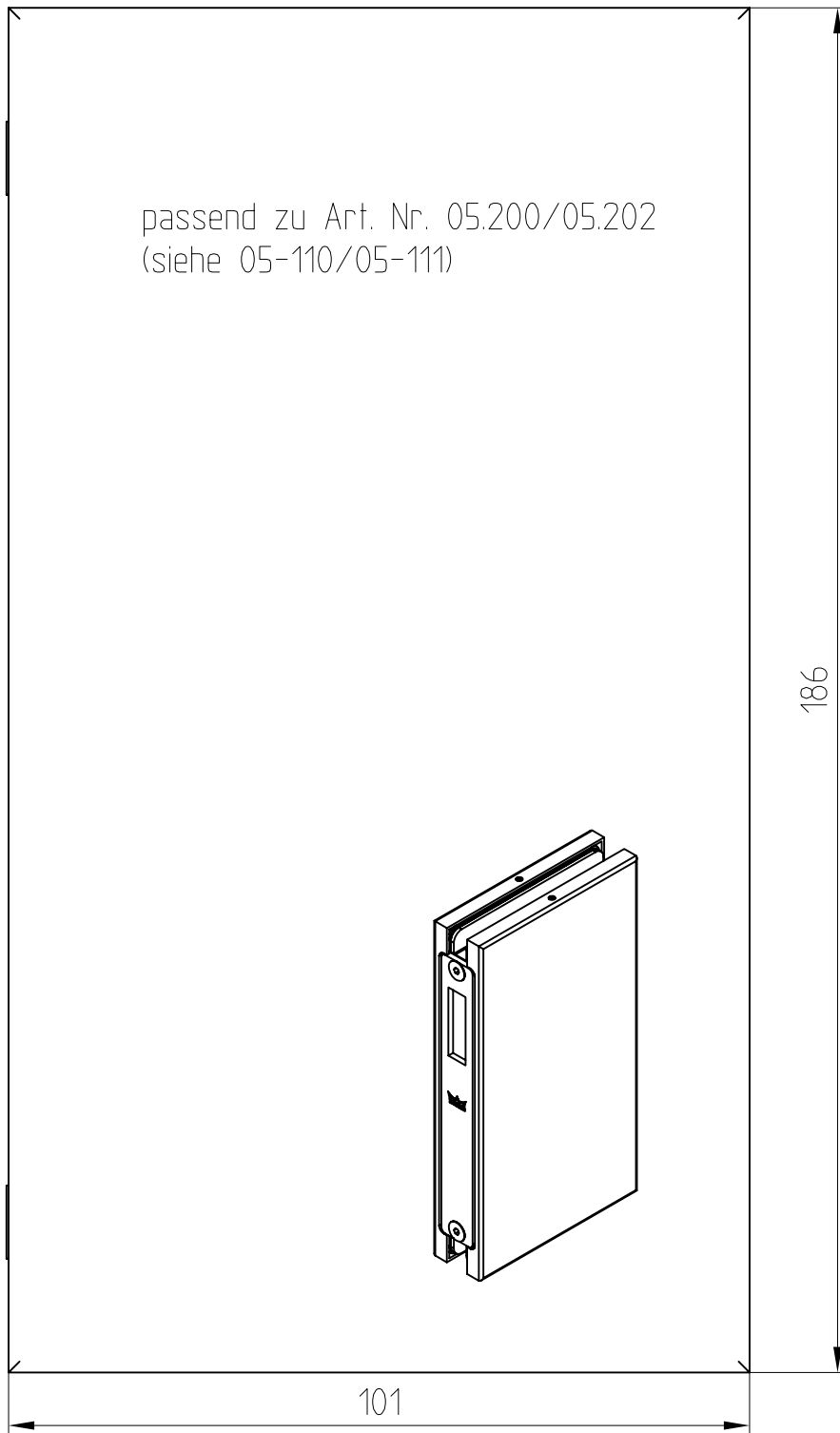
Gegenkasten

Art. Nr. 05.201

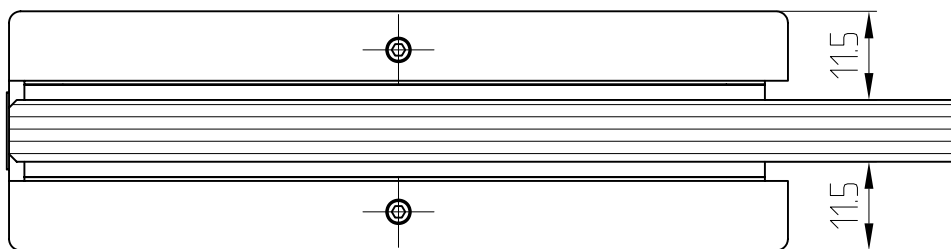


05.201

passend zu Art. Nr. 05.200/05.202
(siehe 05-110/05-111)



Glasbearbeitung
siehe 05-103



8/10/12