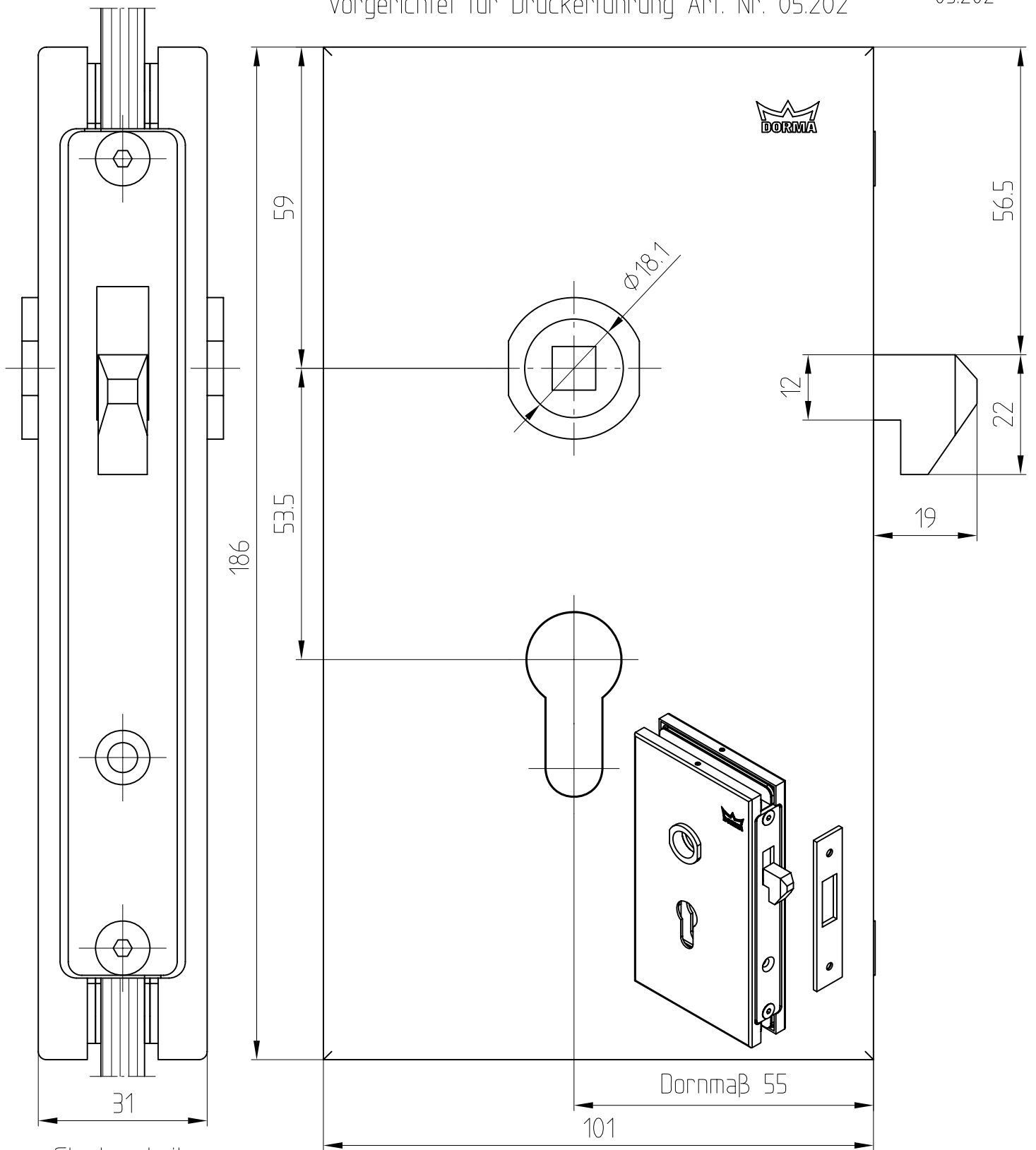


Hakenfallenschloß

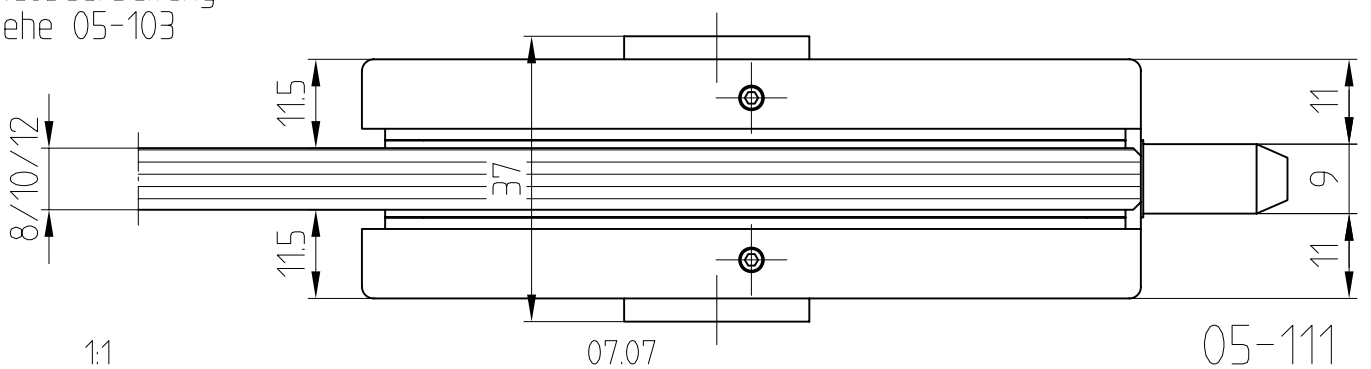
vorge richtet für Drückerführung Art. Nr. 05.202



05.202



Glasbearbeitung
siehe 05-103



F:\DATEN\DETAIL\05\05-111DWG

1:1

07.07

05-111

Glasbearbeitung

Mittelfallenschlösser Art. Nr. 05.210 (DIN links)/05.211 (DIN rechts)

Mittelfallenschlösser Art. Nr. 05.214 (DIN links)/05.215 (DIN rechts)

Hakenfallenschloß Art. Nr. 05.200

Hakenfallenschloß Art. Nr. 05.202

Gegenkasten für Mittelfallenschloß Art. Nr. 05.212 (DIN links)/05.213 (DIN rechts)

Gegenkasten für Hakenfallenschloß Art. Nr. 05.201

