

Mittel-Fallenschloss
mit abschließbarer Falle,
mit Wechsel (geeignet für
LM-Drückergarnituren mit
Rosetten), für PZ vorbereitet

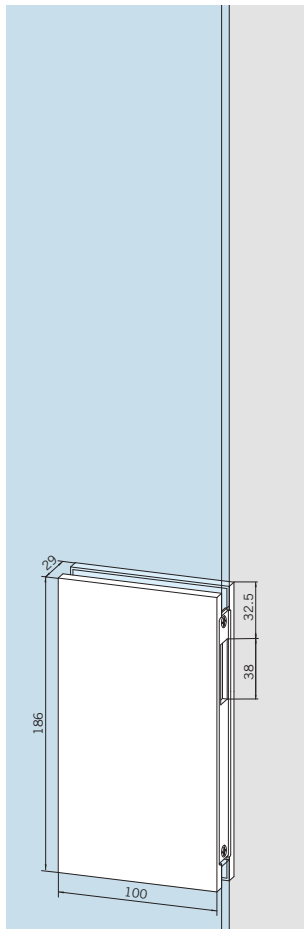
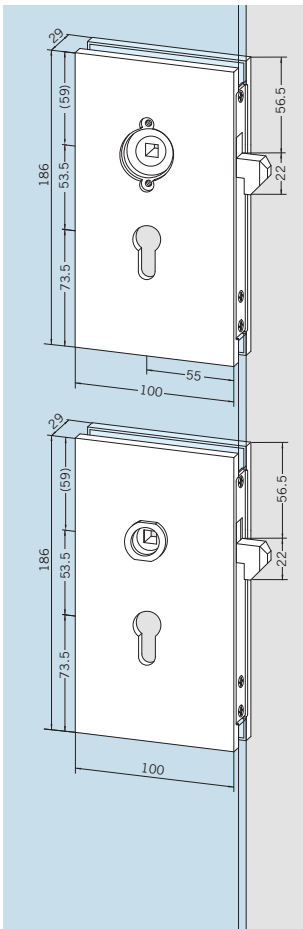
Art.-Nr. *05.210 / 05.211

Gewicht in kg:
LM 1,350

Gegenkasten
zu Mittel-Fallenschlössern
zu Art.-Nr. 05.210/05.211

Art.-Nr. *05.212 / 05.213

Gewicht in kg:
LM 0,900



Hakenfallenschloss
für Schiebetüren, mit Wechsel,
geeignet **für LM-Drücker-
garnituren mit Rosetten**
(10.307) für PZ vorbereitet,
links und rechts verwendbar,
mit Schließblech

Art.-Nr. 05.200

Gewicht in kg:
LM 1,325

geeignet **für Drückergarnituren
mit Drückerführung**

Art.-Nr. 05.202

Gewicht in kg:
LM 1,325

Gegenkasten
zu Hakenfallenschloss,
(05.200, 05.202)
links und rechts verwendbar

Art.-Nr. 05.201

Gewicht in kg:
LM 0,890

* Richtungsangabe links/rechts (Abb. zeigt links) von Beschlagseite aus gesehen.