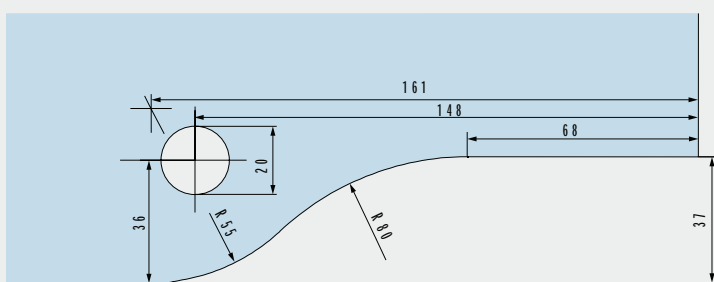
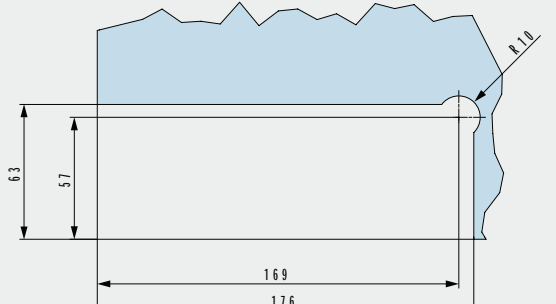
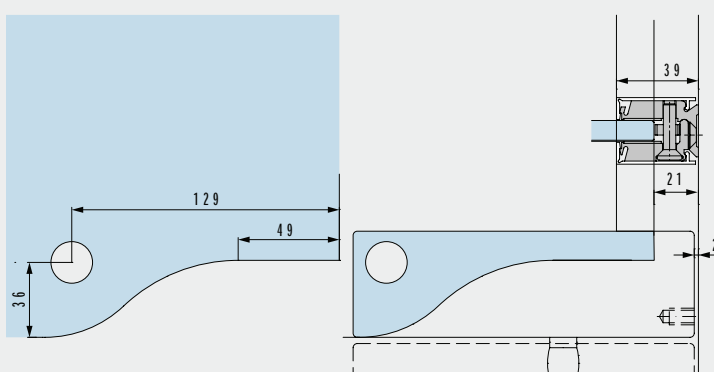
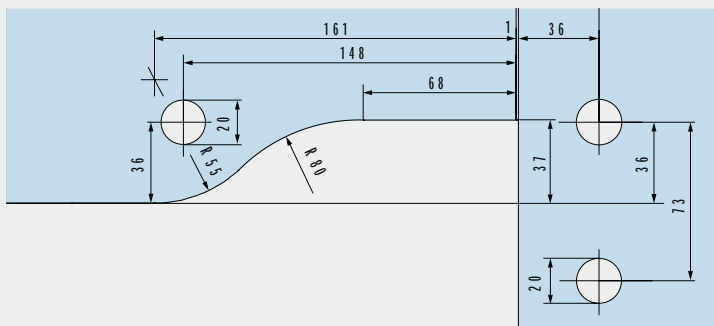
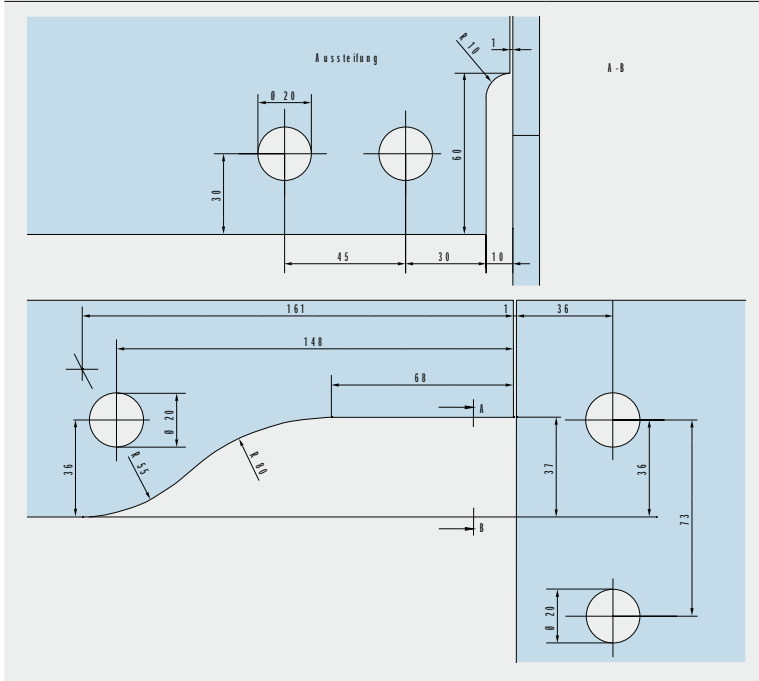


# Glasbearbeitung Beschläge

	Produktbeschreibung	Art.-Nr.
	<p><b>PT 10, PT 20, PT 22, PT 29, PT 30</b>                      Unterer und oberer Eckbeschlag,                      Oberlichtbeschlag,  <b>M 1 : 2</b></p>	<p><b>03.100</b>  <b>03.110</b>  <b>03.114</b>  <b>03.120</b>  <b>03.212</b>  <b>03.280</b>  <b>03.281</b>  <b>03.282</b>  <b>03.420</b>  <b>03.421</b></p>
	<p><b>Glasbearbeitung</b>  <b>UNIVERSAL Motion</b></p>	
	<p><b>PT 30</b>                      Einbau PT 30 mit Wandanschlussprofil</p>	
	<p><b>PT 40</b>                      Winkeloberlichtbeschlag  <b>M 1 : 2</b></p>	<p><b>03.140</b>  <b>03.283</b>  <b>03.440</b>  <b>03.441</b></p>

**Produktbeschreibung**

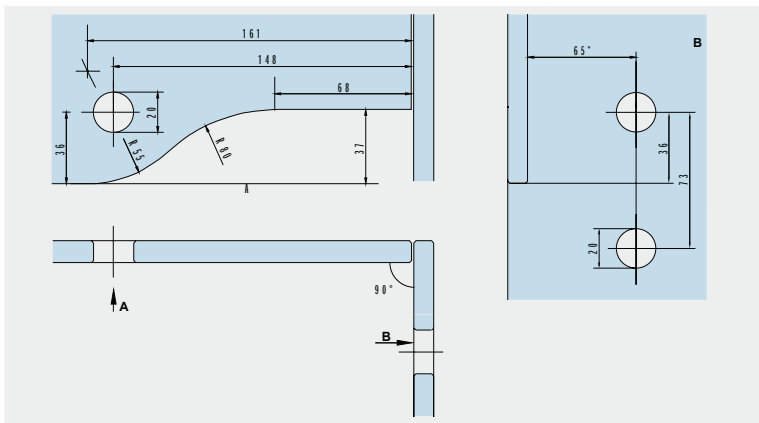
**Art.-Nr.**



**PT 41**  
Winkeloberlichtbeschläge mit  
einseitiger Aussteifungsglasche

**03.162**  
**03.163**

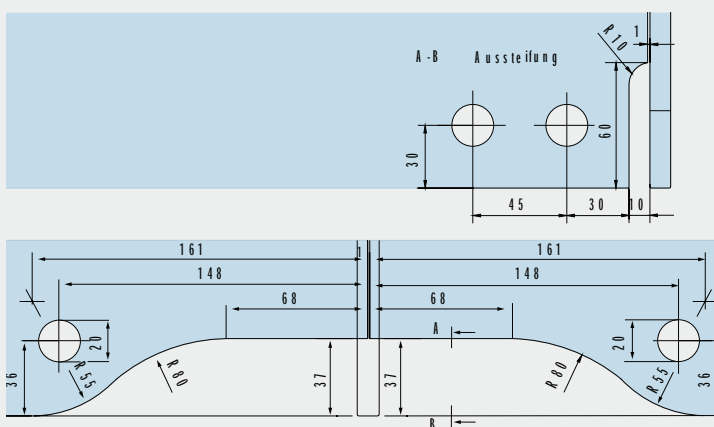
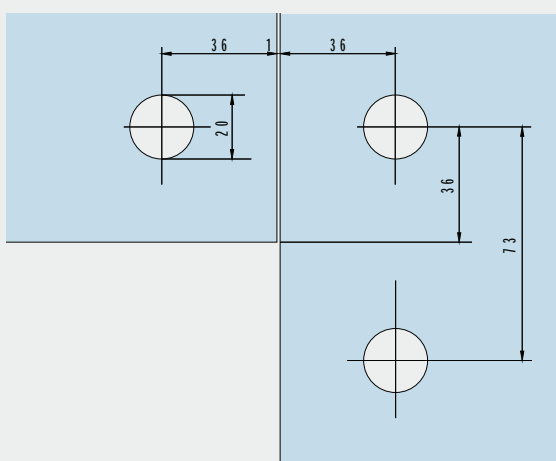
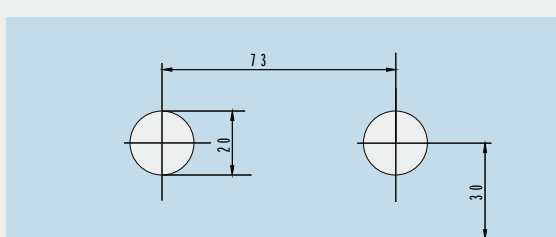
**M 1 : 2**



**PT 42, GK 42**  
Eckverbindungen 90°

**03.164**  
**03.165**

**M 1 : 2**

	Produktbeschreibung	Art.-Nr.
	<p><b>PT 51</b>                      Doppelter Oberlichtbeschlag mit einseitiger Aussteifungslasche</p> <p><b>M 1 : 2.5</b></p>	<p><b>03.160</b></p>
	<p><b>PT 60/61, PT 62</b>  <b>Winkelverbindung</b>                      und Verbindungsbeschlag mit Anschlag</p> <p><b>M 1 : 2</b></p> <p>Glasbearbeitung beidseitige Aussteifungslasche wie bei PT 81</p>	<p><b>03.150</b></p> <p><b>03.173</b></p> <p><b>03.452</b></p>
	<p><b>PT 70</b>                      Oberlichtverbindung</p> <p><b>M 1 : 2</b></p>	<p><b>01.150</b></p> <p><b>01.158</b></p>

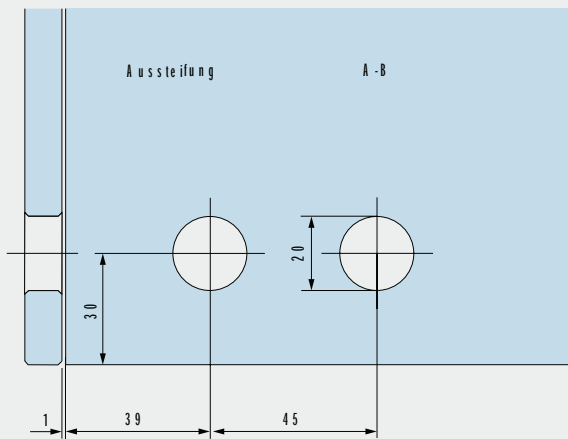
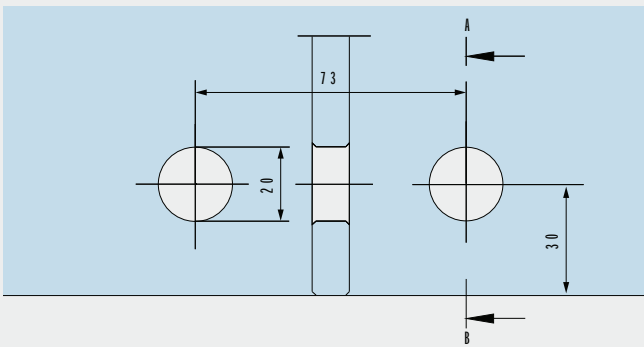
**Produktbeschreibung**

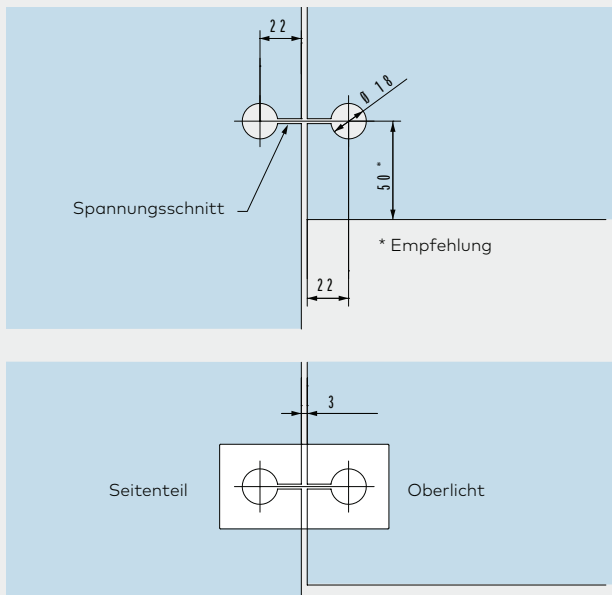
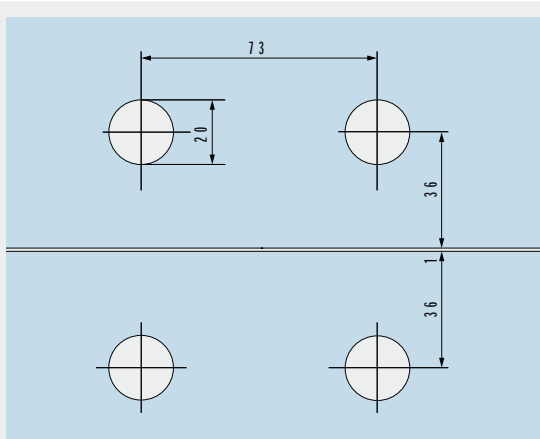
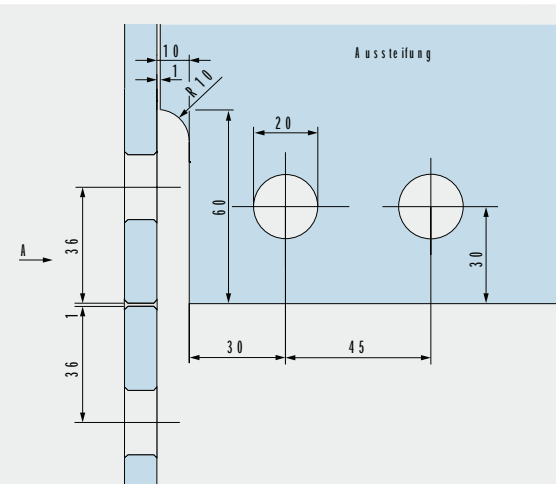
**Art.-Nr.**

**PT 71**  
Oberlichtverbindung mit  
einseitiger Aussteifungslasche

**01.161**

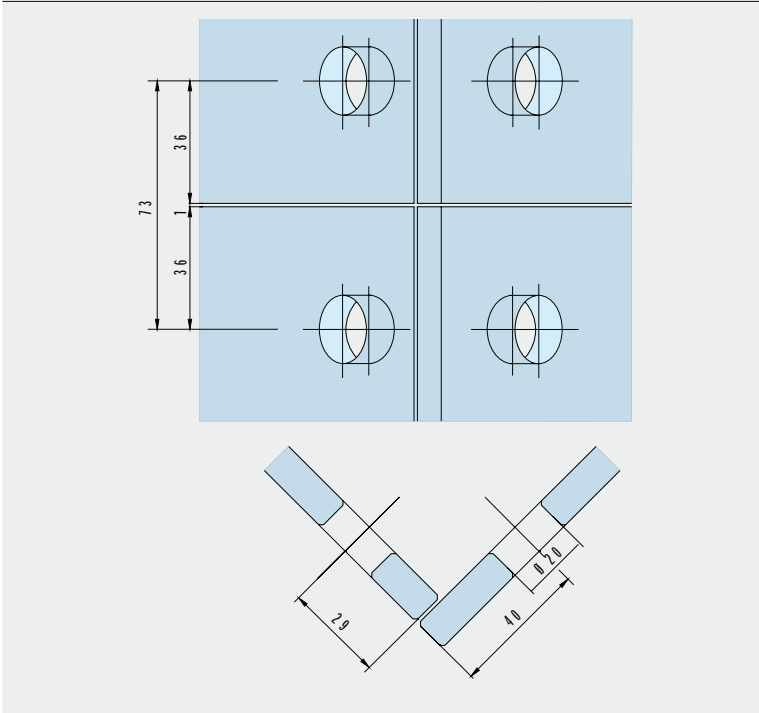
**M 1 : 2**



	Produktbeschreibung	Art.-Nr.
	<p><b>Oberlicht-Seitenteilverbinder</b></p> <p>Gewicht in kg: Aluminium 0,146</p>	<p><b>12.536</b></p>
	<p><b>PT 80</b> Verbindungsbeschlag</p> <p><b>M 1 : 2</b></p>	<p><b>03.170</b> <b>03.472</b></p>
	<p><b>PT 81</b> Verbindungsbeschlag mit einseitiger Aussteifungslasche</p> <p><b>M 1 : 2</b></p>	<p><b>03.175</b></p>

**Produktbeschreibung**

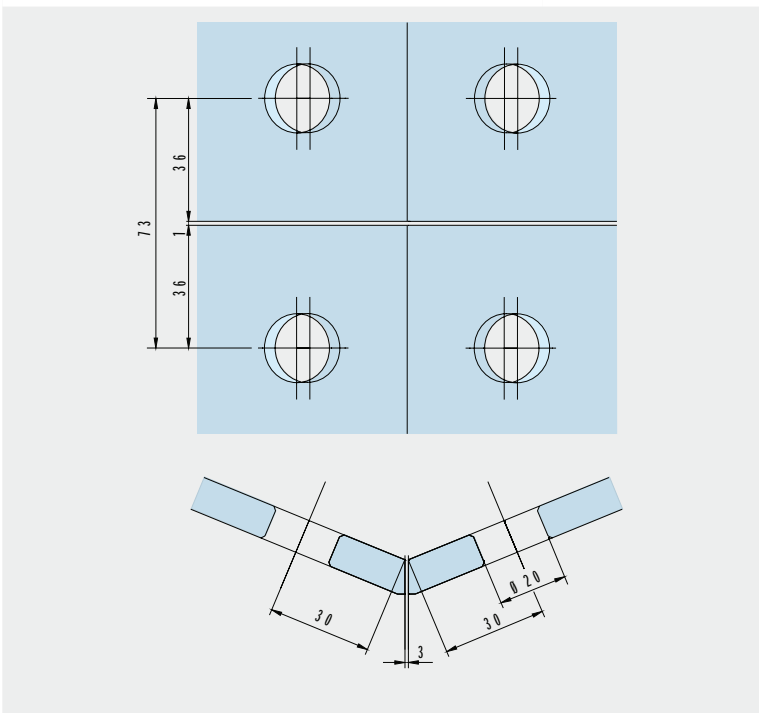
**Art.-Nr.**



**PT 80**  
Abgewinkelter  
Verbindungsbeschlag, 90°

**03.171**

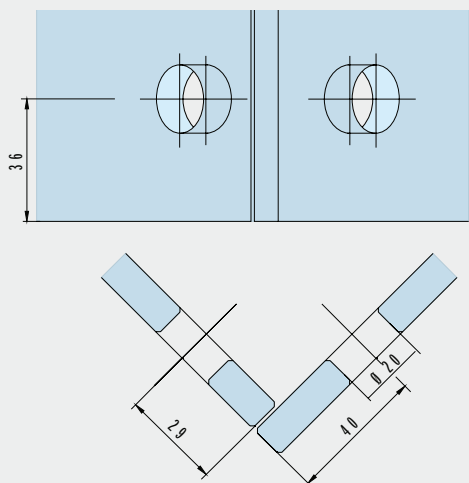
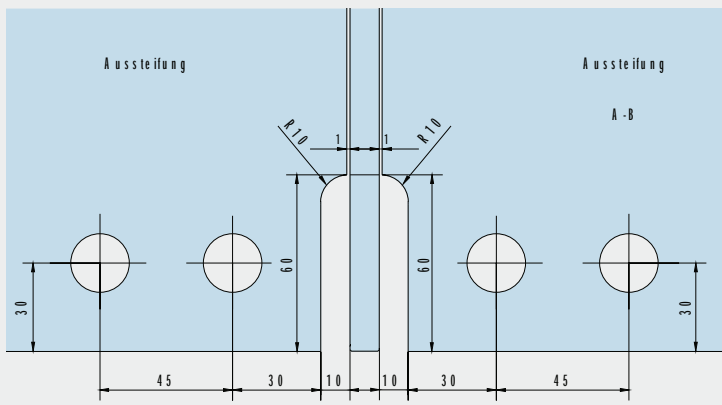
**M 1 : 2**



**PT 80**  
Abgewinkelter  
Verbindungsbeschlag, 135°

**03.172**

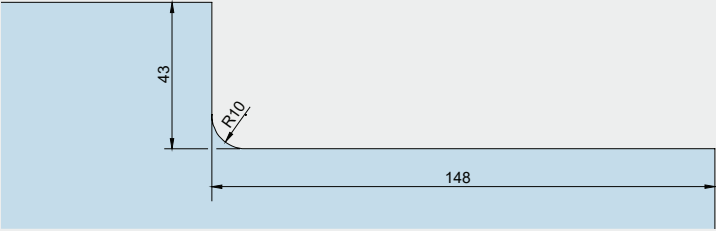
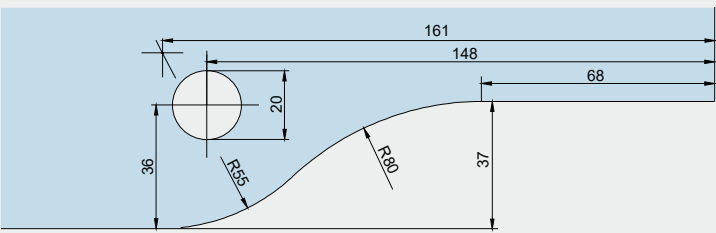
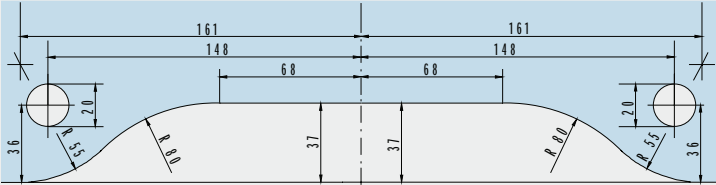
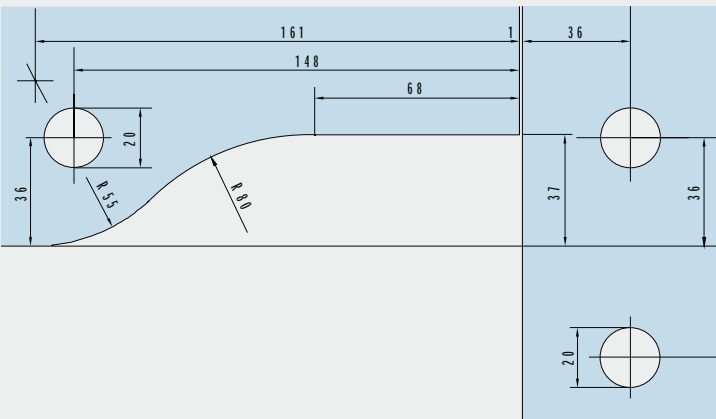
**M 1 : 2**

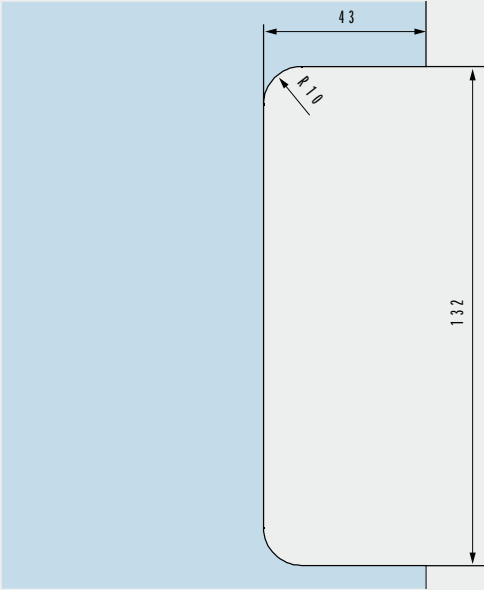
	<b>Produktbeschreibung</b>	<b>Art.-Nr.</b>
	<p><b>PT 80 halbhoch</b> Abgewinkelter Verbindungs- beschlag, 90° halbhoch</p> <p><b>M 1 : 2</b></p>	<p><b>03.470</b></p>
	<p><b>PT 41, GK 41</b> Winkeloberlichtbeschläge mit beidseitiger Aussteifung</p> <p><b>M 1 : 2</b></p>	<p><b>03.161</b></p>

	Produktbeschreibung	Art.-Nr.
	<p><b>PT 90</b> Schraubhalterung</p> <p><b>M 1 : 2</b></p>	<p><b>07.021</b></p>
	<p><b>PT 91</b> Eckhalterung</p> <p><b>M 1 : 2</b></p>	<p><b>07.023</b></p>
	<p><b>Seitenteilverbinding</b> mit Montageplatte</p> <p><b>M 1 : 2</b></p>	<p><b>01.153</b></p>



# Glaskbearbeitung Schlosser

	Produktbeschreibung	Art.-Nr.
	<b>US 10</b> Eckschloss  <b>M 1 : 2</b>	<b>03.206</b> <b>03.285</b> <b>03.287</b> <b>03.288</b> <b>03.340</b>
	<b>GK 30 (PT 30)</b> Oberlichtgegenkasten  <b>M 1 : 2</b>	<b>03.230</b> <b>03.234</b> <b>03.235</b>
	<b>GK 20</b> Doppelter Oberlichtgegenkasten  <b>M 1 : 2</b>	<b>03.245</b> <b>03.247</b>
	<b>GK 40 (PT 40)</b> Winkel-Oberlichtgegenkasten  <b>M 1 : 2</b>	<b>03.250</b>

	Produktbeschreibung	Art.-Nr.
	<b>US 20, GK 50</b>	<b>03.215</b>
	Mittelschloss	<b>03.345</b>
		<b>03.289</b>
		<b>03.290</b>
	und Gegenkasten für Mittelschloss	<b>03.224</b>
	<b>M 1 : 2</b>	