

Moving Details.

TECHNIKPROSPEKT

Beschläge für Ganzglasanlagen

Ausgabe 2022

TECHNIKPROSPEKT Beschläge für Ganzglasanlagen

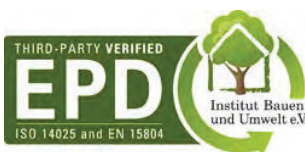
dg DORMA
GLAS®

WICHTIGER HINWEIS:

Die DORMA-Glas GmbH ist Teil der Aliante-Gruppe, einer globalen Industriegruppe mit Prsenz in Europa, dem Nahen Osten und Nordamerika, und gehort daher seit dem 31. Oktober 2021 nicht mehr zur dormakaba-Gruppe.

dormakaba hat der DORMA-Glas GmbH ausschlielich zum Zwecke der luckenlosen Fortfuhrung ihrer eigenen Geschaftstatigkeit fur eine kurze Zeit noch gestattet, die dormakaba E-Mail-Adressen und den Verweis auf ihr Produktangebot auf der Internetseite von dormakaba zu verwenden.

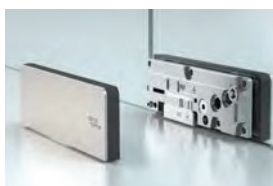
DORMA-Glas GmbH kann keine rechtlich verbindlichen Erklarungen mehr fur die dormakaba-Gruppe abgeben, sondern ausschlielich fur die DORMA-Glas GmbH.

**Unser Nachhaltigkeitsengagement**

Wir setzen uns entlang unserer gesamten Wertschopfungskette fur eine nachhaltige Entwicklung ein und behalten dabei unsere okonomische, okologische und soziale Verantwortung gegenuber nachfolgenden Generationen stets im Blick.

Nachhaltigkeit auf Produktebene ist ein wichtiger und zukunftsorientierter Ansatz im Bauwesen. Um quantifizierte Daten uber die Umweltauswirkungen eines Produktes entlang dessen gesamten Lebenszyklus zu geben, stellt DORMA-Glas Umwelt-Produktdeklarationen (Environmental Product Declarations, EPDs) bereit, in denen die Ergebnisse der okobilanz dargestellt werden.

Inhalt



06 **MUNDUS**
Eckbeschläge für
Ganzglas-Anlagen



40 **UNIVERSAL**
Eckbeschläge für
Ganzglas-Anlagen



72 **RP**
Pendeltürsystem
für Ganzglas-
Anlagen



78 **BEYOND**
Pendeltürsystem
für Ganzglas-
Anlagen



88 **EA**
Eckbeschläge für
Anschlagtüren



102 **TP/TA Easy Safe**
Türschiene für
Pendel- und
Anschlagtüren



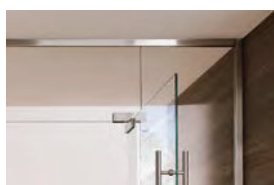
132 **TP/TA 76,5**
Türschiene für
Pendel- und
Anschlagtüren



154 **MANET**
Punktgehaltenes
Beschlagsystem,
Edelstahl



172 **SG**
Mittel- und
Eckschlösser für
Ganzglas-Anlagen



192 **Wand-
anschlussprofil**
Tragendes
Wandanschluss-
Profilsystem



198 **MR 22/MR 28**
Wandanschluss-
Profilsystem,
nicht tragend



204 **Zubehör**

Das Beschlagprogramm fur Ganzglas-Anlagen von DORMA-Glas

Das Beschlagprogramm fur Ganzglas-Anlagen von DORMA-Glas bietet optimale Voraussetzungen, um samtliche Standard-Ganzglas-Anlagentypen technisch perfekt und optisch attraktiv auszufuhren. Daruber hinaus eroffnet es vielfaltige Moglichkeiten, um sowohl im Innen- als auch im Auenbereich individuelle Ganzglas-Konstruktionen zu verwirklichen. Alle Beschlage sind modular aufgebaut und bestehen im Wesentlichen aus

Grundkorpern, Funktionseinsatzen und aufclipsbaren Abdeckungen in verschiedenen Oberflachen-ausfuhnungen. Die erforderlichen Glasausschnitte und -bohrungen lassen sich einfach und schnell herstellen. Qualitativ hochwertige Materialien und solide Ausfuhnung bieten die Gewahr fur lange Lebensdauer und ein auf Dauer attraktives Erscheinungsbild. Turschienen und Schlosser komplettieren

Anwendungen und Merkmale	MUNDUS Comfort/Premium		Eckbeschlage UNIVERSAL	BEYOND	EA
Fur Anlagen im Auenbereich	•	•	•		•
Fur Anlagen im Innenbereich	•	•	•	•	•
Fur Standard-Ganzglas-Anlagentypen	•	•	•	•	•
Fur individuell konzipierte Anlagen mit Abwinklungen, Aussteifungen usw.			•		
Fur Pendelturen	•	•	•	•	
Fur Anschlagturen	•	•	•	•	•
Glasdicken mm (Generell gilt: Glasdickentoleranz +/- 0,5 mm abbildbar)	8-12	8-22	8, 10, 12 ⁶⁾	10, 12	8, 10, 12
Glasdicken mm, bei UNIVERSAL mit 15 mm Drehpunkt			8, 10		
Turflugelgewicht, max. kg	150	200	110 ²⁾⁵⁾	80	80/110 ⁴⁾
Turflugelgewicht, max. kg bei UNIVERSAL mit 15 mm Drehpunkt			80		
max. Turflugelbreite, mm	1.100	1.300	1.100 ²⁾⁵⁾	1.000/ 1.200 ⁴⁾	1.000/ 1.100 ⁴⁾
max. Turflugelhohe, mm	siehe Matrix fur Tur- dimensionen Seite 10		3.000 ¹⁾²⁾⁵⁾	2.200 ⁴⁾⁵⁾	3.000 ¹⁾²⁾
Glasart	ESG	ESG/VSG ³⁾	ESG	ESG	ESG
Pendel-/Anschlagtur	A/P	A/P	A/P	A/P	A
Werkstoffe und Oberflachen					
Leichtmetall, unbehandelt, LM roh (100)					
Leichtmetall, silber EV1 eloxiert (ahnl. Eloxal I EV1 / Eloxal II C 0) (101)			•		•
Leichtmetall, silber EV 1-Deko eloxiert (kompatibel zu Oberflache 150)				•	
Leichtmetall, ahnlich Niro satiniert eloxiert (113, 107)				• (107)	• (107)
Leichtmetall, silber eloxiert (Silber N 600 ST) (kompatibel zu Oberflache 114) (150)	•	•			
Sondereloxalfarbtone, Sonderfarbe eloxiert (199)		•	•		•
Leichtmetall, verkehrswei pulverbeschichtet (ahnl. RAL 9016) (300)					•
Leichtmetall, wei pulverbeschichtet (Wei P 100 SG) (350, RAL 9016)	•	•	•		
Sonderbeschichtungen, Sonderfarbe pulverbeschichtet (399)			•		•
Messing, glanzverchromt (501)			•		•
Messing, klar nasslackiert (502)					
Messing, poliert (503)			•		•
Edelstahl, Niro satiniert (Niro S 700 ST) (700)			•		
Edelstahl, Niro poliert (Niro S 700 HG) (701)			•		
Niro satiniert (Niro S 700 ST) (fur MUNDUS) (750)	•	•			
Niro poliert (Niro S 700 HG) (fur MUNDUS) (751)	•	•			
Seite	6		40	78	88

das DORMA-Glas Programm für Ganzglas-Anlagen. Die Türschiene TP/TA erfüllen alle Anforderungen an die Ausrüstung breiter und schwerer Türen sowie zugehöriger Seitenteile. Sie gewährleisten einen bestmöglichen Schutz und eine wirkungsvolle Abdichtung der unteren Glaskanten. Das Schlossprogramm SG erfüllt mit seinen verschiedenen Modellen und Ausführungen die unterschiedlichsten Ansprüche an Funktion, Sicherheit und Optik.

TP/TA EASY Safe	MANET	SG	Wandanschluss-Profile	MR 22/ MR 28
●		●	●	
●	●	●	●	●
●	●	●	●	
○				
●	●	○	○	
●	○	○		
8, 10, 10,76, 12, 12,76, 13,5, 15, 17, 19	10, 12, 13,5	8, 10, 12	8, 10, 12, 12,7, 13,5, 15, 17, 19	6, 8, 10
150*	80		45 kg/m	
1.400*	1.200			
3.500 ¹⁾²⁾⁵⁾ 4.000 ⁴⁾	2.500 ¹⁾²⁾⁵⁾		3.000 ¹⁾²⁾⁵⁾	2.500/ 2.800 ¹⁾²⁾⁵⁾
ESG/VSG ³⁾	ESG	ESG	ESG/VSG ³⁾	ESG
A/P	A/P	A/P		
●			●	
●		●	●	●
		●	●	●
●		●	●	
●	●		●	
●		●		
●	●		●	
●			●	
102	158	172	192	198

- 1) Für Türflügelhöhen bis 2.500 mm
Für Türflügelhöhen ab 2.500 mm müssen folgende Vorgaben berücksichtigt werden:
 - Glasdicke >= 10 mm
 - Verwendung einer Griffstange mit mindestens 3 Befestigungspunkten und einer minimalen Höhe von 1/2 der Türflügelhöhe
- 2) Verwendung Türschließer: Türen <= 1.100 mm müssen mit Türschließern Typ EN 3 (mit oder ohne Öffnungsdämpfung) und Türen >= 1.100 mm müssen mit größeren Türschließern (z. B. EN 4, 5 oder 6) mit oder ohne Öffnungsdämpfung versehen werden.
- 3) VSG aus 2 x ESG
- 4) Max. Flügelgewicht weicht je nach Produktkombination ab
- 5) Weitere realisierbare Glasflügelhöhen sind bei unserer Anwendungstechnik nachzufragen.
- 6) unter bestimmten Voraussetzung auch 15+19 mm Glasdicke

Die Glasmaße können aufgrund folgender Merkmale abweichen:

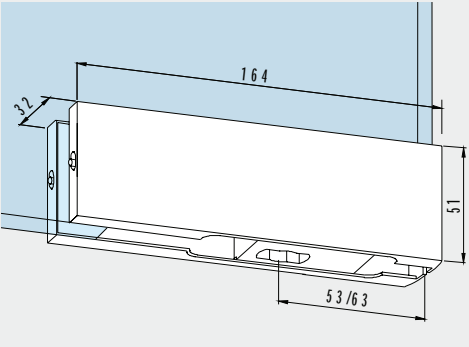
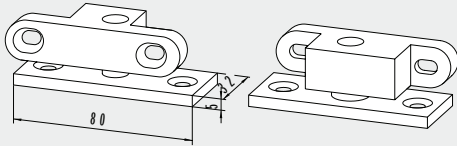
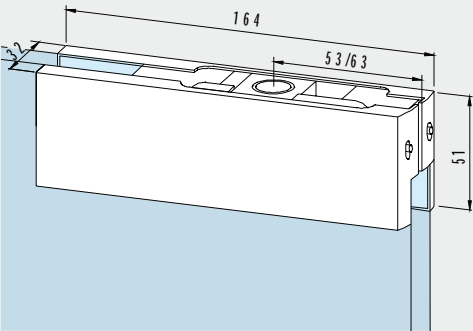
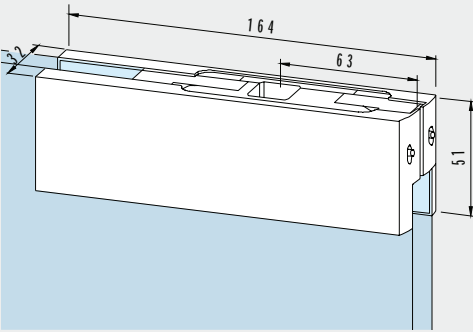
- die Montageart,
- Glastoleranzen,
- der allgemeinen Nutzung

- Optional
- Standard
- * nur für Pendeltüren mit Türschiene oben und unten, inkl. Stahltürhebel

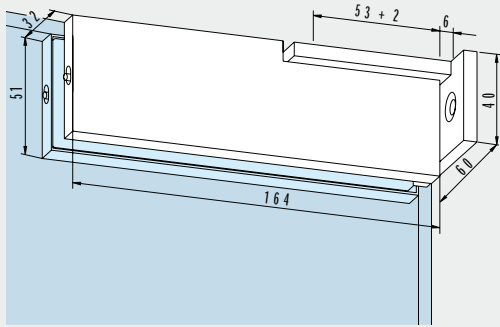
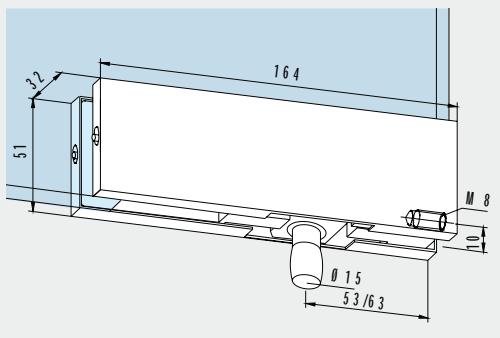
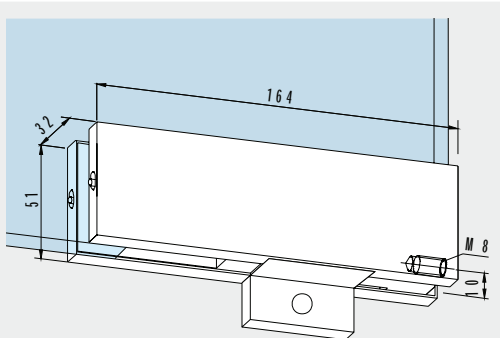
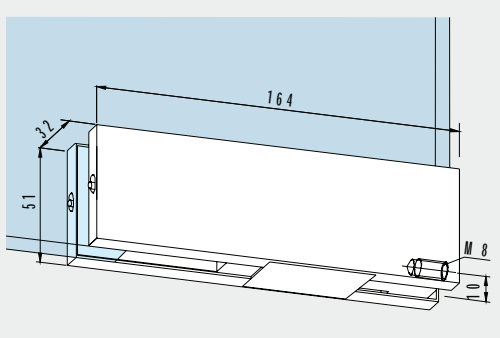
Hinweis: Die Verwendung von Klemmbeschlägen auf strukturierten Glasoberflächen (ausgenommen davon sind satinierte Gläser) oder Gläsern mit großen Schwankungen in der Glasdicke ist nur mit dem Auftragen einer Ausgleichsschicht zulässig.

Eckbeschlage UNIVERSAL

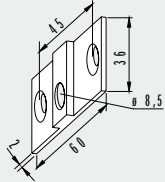
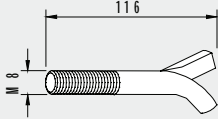
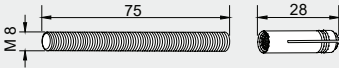
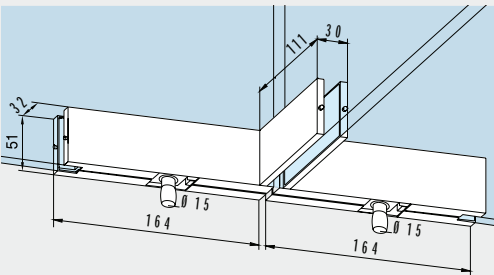
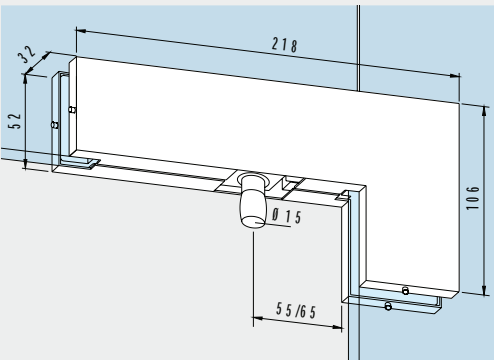
Dargestellt mit 10 mm Glas. Bei Glasdicken ab 12 mm andern sich Mae entsprechend. Zubehor finden Sie ab Seite 204.

	Produktbeschreibung	Glasdicke	Art.-Nr.
	<p>PT 10 UNIVERSAL Unterer Eckbeschlag mit Einsatz fur flachkonische Bodenturschlieerachse oder Rundachse 14 mm \varnothing</p> <p>Bei Bestellung bitte die exakte Glasdicke angeben!</p> <p>Gewicht in kg: Aluminium 0,564 Messing 0,680 Edelstahl 0,662</p>	10 mm 13 - 19 mm	*03.100 03.280
	<p>Bodenlager fur Feuchtraume komplett mit Einsatz fur PT 10, UNIVERSAL (nicht geeignet fur MUNDUS PT10) ohne Bodeneinlass Turgewicht max. 80 kg</p> <p>Gewicht in kg: 0,195</p> <p>Nur einsetzbar bei UNIVERSAL, nicht fur MUNDUS geeignet.</p>	10 mm	01.137
	<p>PT 20 UNIVERSAL Oberer Eckbeschlag mit Kunststoffbuchse fur Zapfen 15 mm \varnothing</p> <p>Bei Bestellung bitte die exakte Glasdicke angeben!</p> <p>Gewicht in kg: Aluminium 0,477 Messing 0,593 Edelstahl 0,575</p>	10 mm 13 - 19 mm	*03.110 03.281
	<p>PT 22 UNIVERSAL Oberer Eckbeschlag mit Einsatz fur Rahmenturschlieer RTS</p> <p>Gewicht in kg: Aluminium 0,578 Messing 0,695 Edelstahl 0,677</p>	10 mm	03.112

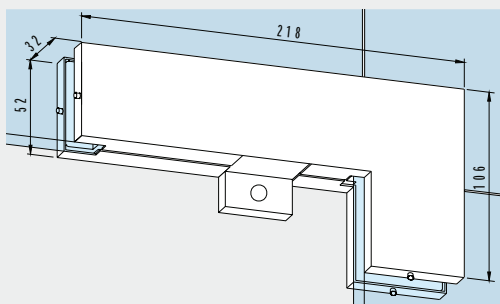
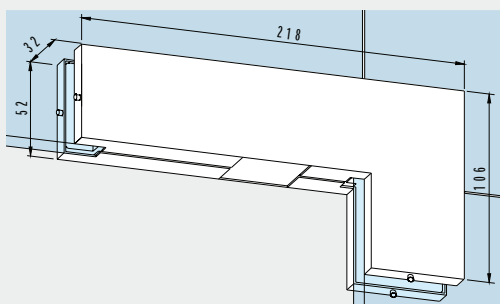
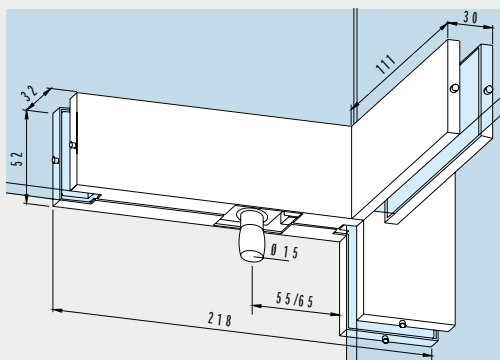
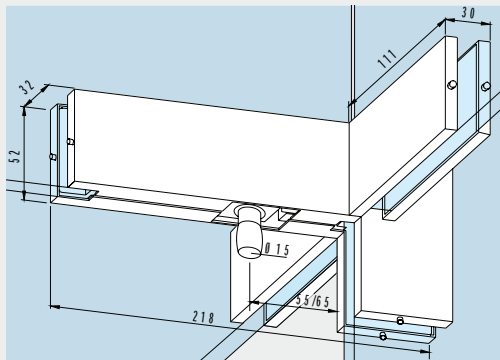
* Bei Anlagen in 8 oder 12 mm Glasdicken sind entsprechende Zwischenlagen zu verwenden. Diese finden Sie auf Seite 212.

	Produktbeschreibung	Glasdicke	Art.-Nr.
	<p>PT 29 UNIVERSAL Oberer Eckbeschlag mit Anschraublager, zum Einlassen in das Mauerwerk (Drehpunkt = 55 mm)</p> <p>max. Flügelbreite: 1.000 mm max. Flügelgewicht: 70 kg</p> <p>Gewicht in kg: Aluminium 0,544 Messing 0,692</p>	<p>10 mm</p>	<p>03.114</p>
	<p>PT 30 UNIVERSAL Oberlichtbeschlag mit Zapfen 15 mm Ø und seitlichem Gewindeloch M 8</p> <p>Bei Bestellung bitte die exakte Glasdicke angeben!</p> <p>Gewicht in kg: Aluminium 0,528 Messing 0,654 Edelstahl 0,636</p>	<p>10 mm 13 - 19 mm</p>	<p>*03.120 03.282</p>
	<p>PT 30 UNIVERSAL Oberlichtbeschlag mit Anschlageneinsatz</p> <p>Bei Bestellung bitte die exakte Glasdicke angeben!</p> <p>Gewicht in kg: Aluminium 0,528 Messing 0,654 Edelstahl 0,580</p>	<p>10 mm 13 - 19 mm</p>	<p>*03.420 03.482</p>
	<p>PT 30 UNIVERSAL Oberlichtbeschlag mit Blindeinsatz</p> <p>Bei Bestellung bitte die exakte Glasdicke angeben!</p> <p>Gewicht in kg: Aluminium 0,519 Messing 0,645 Edelstahl 0,571</p>	<p>10 mm 13 - 19 mm</p>	<p>*03.421 03.484 ohne Abb.</p>

* Bei Anlagen in 8 oder 12 mm Glasdicken sind entsprechende Zwischenlagen zu verwenden. Diese finden Sie auf Seite 212.

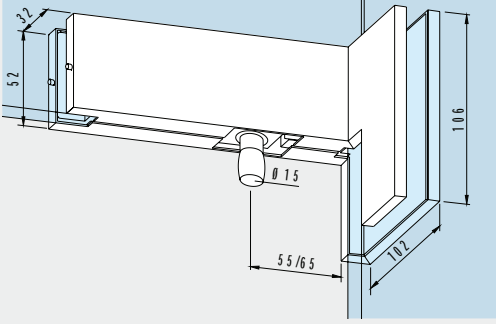
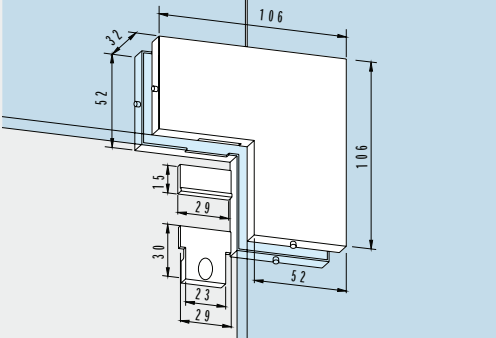
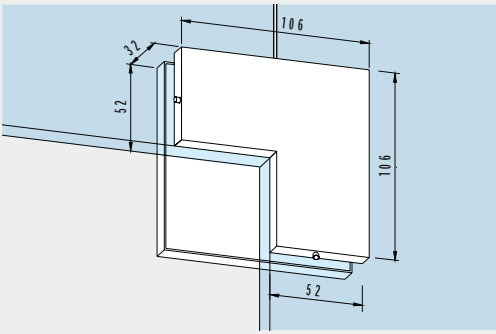
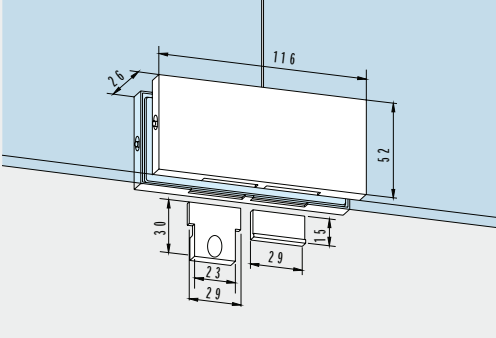
	Produktbeschreibung	Glasdicke	Art.-Nr.
	Befestigungslasche fur Oberlichtbeschlag PT 30 UNIVERSAL Gewicht in kg: Aluminium 0,016 Messing 0,038 Nicht in Edelstahl, dafur Messing mattverchromt.		03.128
	Maueranker fur Oberlichtbeschlag PT 30 mit Gewinde M 8 Gewicht in kg: 0,040		01.133
	Gewindestift fur Oberlichtbeschlag PT 30 M 8 mit Dubel Gewicht in kg: 0,032		01.134
	PT 51 UNIVERSAL Doppelter Oberlichtbeschlag mit einseitiger Aussteifungslasche und 2 Zapfen 15 mm Durchmesser Einsetzbar fur Glasdicken bis max. 12 mm. Sollten dickere Glaser gewunscht werden, setzen Sie sich bitte vorher mit unserer Anwendungstechnik in Verbindung. Gewicht in kg: Aluminium 1,299 Edelstahl 1,576	10 mm	03.160
	PT 40 UNIVERSAL Winkeloberlichtbeschlag mit Zapfen 15 mm \varnothing Bei Bestellung bitte die exakte Glasdicke angeben! Gewicht in kg: Aluminium 0,755 Messing 0,958 Edelstahl 0,937	10 mm 13 - 19 mm	*03.140 03.283 ohne Abb.

* Bei Anlagen in 8 oder 12 mm Glasdicken sind entsprechende Zwischenlagen zu verwenden. Diese finden Sie auf Seite 212.

	Produktbeschreibung	Glasdicke	Art.-Nr.
	<p>PT 40 UNIVERSAL Winkeloberlichtbeschlag mit Anschlageinsatz</p> <p>Bei Bestellung bitte die exakte Glasdicke angeben!</p> <p>Gewicht in kg: Aluminium 0,755 Messing 0,958 Edelstahl 0,937</p>	<p>10 mm 13 - 19 mm</p>	<p>*03.440 03.483 ohne Abb.</p>
	<p>PT 40 UNIVERSAL Winkeloberlichtbeschlag mit Blindeinsatz</p> <p>Bei Bestellung bitte die exakte Glasdicke angeben!</p> <p>Gewicht in kg: Aluminium 0,746 Messing 0,949 Edelstahl 0,928</p>	<p>10 mm 13 - 19 mm</p>	<p>*03.441 03.485 ohne Abb.</p>
	<p>PT 41 UNIVERSAL Winkeloberlichtbeschlag mit Zapfen 15 mm Ø und einseitiger Aussteifungslasche, innen</p> <p>PT 41 UNIVERSAL Winkeloberlichtbeschlag mit Anschlageinsatz</p> <p>Gewicht in kg: Aluminium 0,952 Edelstahl 1,197</p>	<p>10 mm</p>	<p>**03.162/03.163</p> <p>**03.262/03.263 ohne Abb.</p>
	<p>PT 41 UNIVERSAL Winkeloberlichtbeschlag mit Zapfen 15 mm Ø und beidseitiger Aussteifungslasche</p> <p>Gewicht in kg: Aluminium 1,149 Edelstahl 1,457</p>	<p>10 mm</p>	<p>03.161</p>

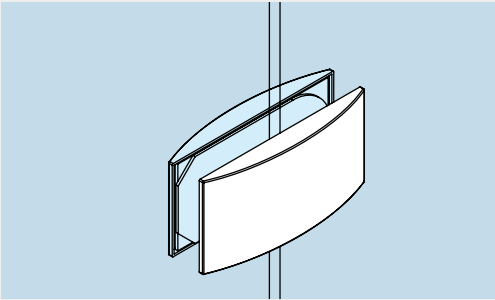
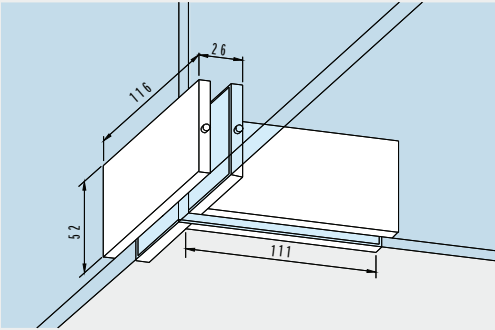
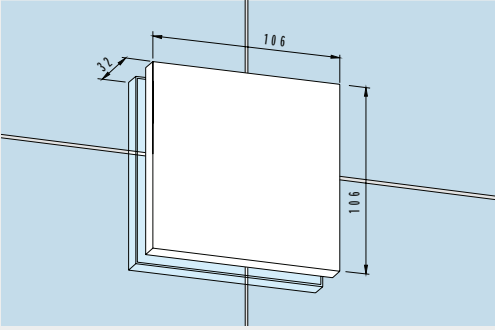
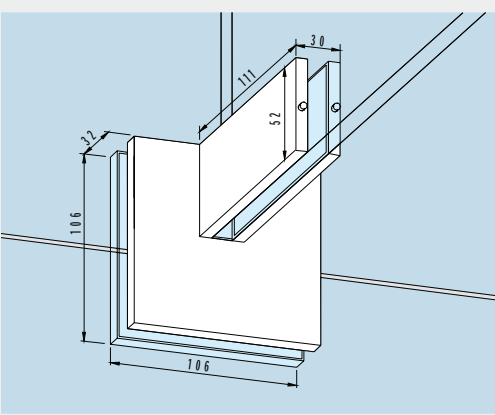
* Bei Anlagen in 8 oder 12 mm Glasdicken sind entsprechende Zwischenlagen zu verwenden. Diese finden Sie auf Seite 212.

** Lasche links (Abbildung zeigt links)/Lasche rechts
Anordnungsrichtung links/rechts, von außen gesehen.

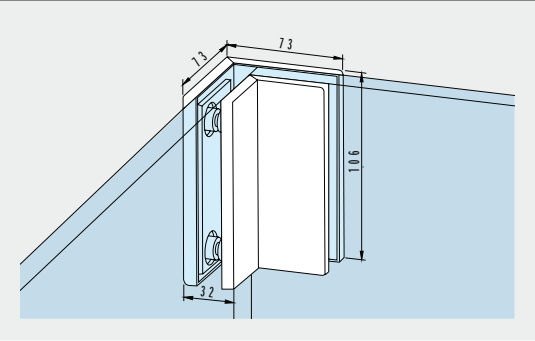
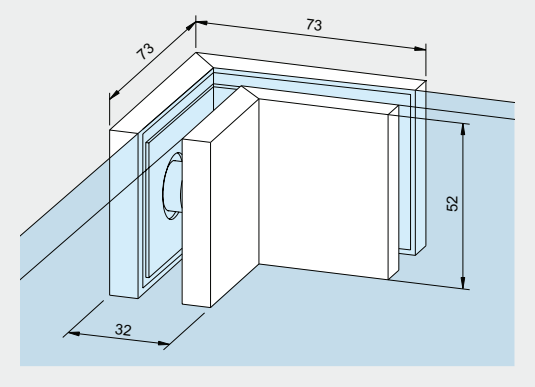
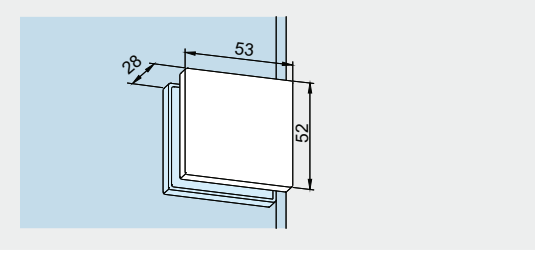
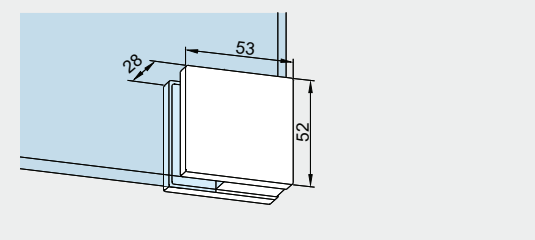
	Produktbeschreibung	Glasdicke	Art.-Nr.
	<p>PT 42 UNIVERSAL Eckverbindung fur Anschlagturen mit Zapfen 15 mm und Lasche innen, abgewinkelt 90°</p>		<p>**03.164/03.165</p>
	<p>PT 60/61 UNIVERSAL Winkelverbindung fur Pendel- und Anschlagturen mit 1 Anschlageseinsatz und 2 Blindeinsatzen, auch fur 12 mm Glasdicke einsetzbar.</p> <p>Bei Bestellung bitte die exakte Glasdicke angeben!</p> <p>Gewicht in kg: Aluminium 0,343 Messing 0,461 Edelstahl 0,436</p>	<p>10 mm 13 - 19 mm</p>	<p>*03.150 03.452 ohne Abb.</p>
	<p>PT 62 UNIVERSAL Verbindungsbeschlag mit Anschlagplatte</p> <p>Gewicht in kg: Aluminium 0,475 Edelstahl 0,670</p>		<p>03.173</p>
	<p>PT 70 UNIVERSAL Oberlichtverbindung mit 2 Anschlag- und 2 Blindeinsatzen, auch fur 12 mm Glasdicke einsetzbar</p> <p>Bei Bestellung bitte die exakte Glasdicke angeben!</p> <p>Gewicht in kg: Aluminium 0,272 Edelstahl 0,335</p>	<p>13 - 19 mm</p>	<p>*01.150 01.158 ohne Abb.</p>

* Bei Anlagen in 8 oder 12 mm Glasdicken sind entsprechende Zwischenlagen zu verwenden. Diese finden Sie auf Seite 212.

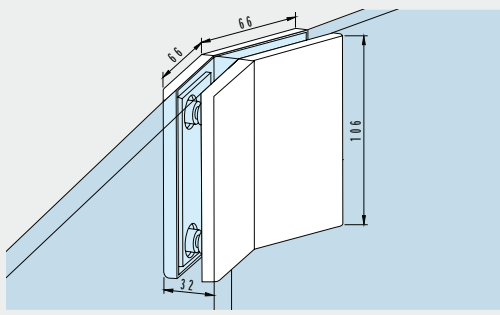
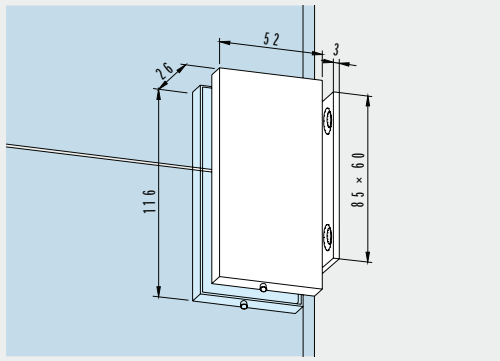
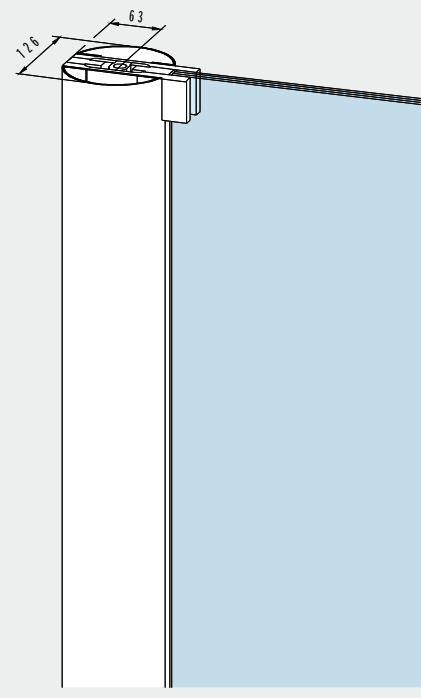
** Lasche links (Abbildung zeigt links)/Lasche rechts
 Anordnungsrichtung links/rechts, von auen gesehen.

	Produktbeschreibung	Glasdicke	Art.-Nr.
	<p>Oberlicht-Seitenteilverbinder</p> <p>Gewicht in kg: Aluminium 0,146</p>		<p>12.536</p>
	<p>PT 71 UNIVERSAL Oberlichtverbindung mit einseitiger Aussteifungslasche</p> <p>Gewicht in kg: Aluminium 0,458 Edelstahl 0,608</p>		<p>01.161</p>
	<p>PT 80 UNIVERSAL Verbindungsbeschlag</p> <p>Bei Bestellung bitte die exakte Glasdicke angeben!</p> <p>Gewicht in kg: Aluminium 0,555 Edelstahl 0,780</p>	<p>13 - 19 mm</p>	<p>*03.170</p> <p>03.472 ohne Abb.</p>
	<p>PT 81 UNIVERSAL Verbindungsbeschlag mit einseitiger Aussteifungslasche</p> <p>Gewicht in kg: Aluminium 0,784 Edelstahl 1,065</p>		<p>03.175</p>

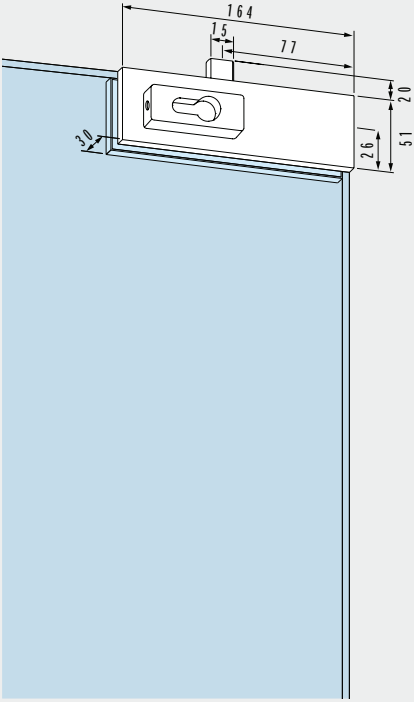
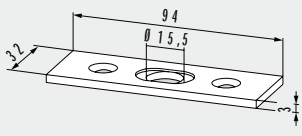
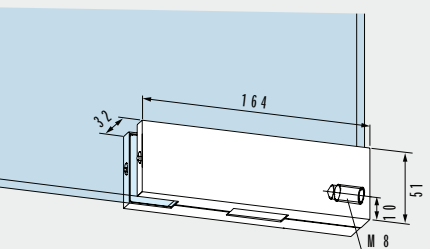
* Bei Anlagen in 8 oder 12 mm Glasdicken sind entsprechende Zwischenlagen zu verwenden. Diese finden Sie auf Seite 212.

	Produktbeschreibung	Glasdicke	Art.-Nr.
	PT 80 UNIVERSAL Verbindungsbeschlag abgewinkelt 90° Gewicht in kg: Aluminium 0,467 Edelstahl 0,540		03.171
	PT 80 UNIVERSAL Verbindungsbeschlag, halbhoch, abgewinkelt 90° Gewicht in kg: Aluminium 0,236 Edelstahl 0,270		03.470
	PT 90 UNIVERSAL Schraubhalterung Gewicht in kg: Aluminium 0,120 Messing 0,160 Edelstahl 0,155	13,5–19 mm	07.021
	PT 91 UNIVERSAL Eckhalterung Gewicht in kg: Aluminium 0,120 Messing 0,160 Edelstahl 0,155	13,5–19 mm	07.023 07.211

* Bei Anlagen in 8 oder 12 mm Glasdicken sind entsprechende Zwischenlagen zu verwenden. Diese finden Sie auf Seite 212.

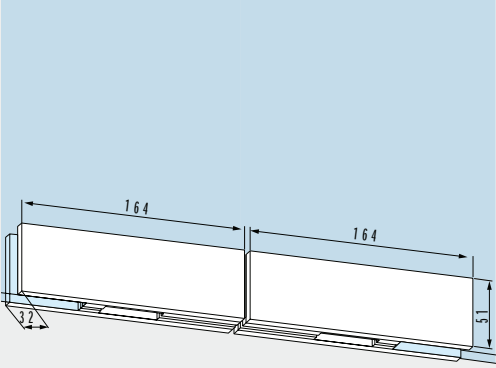
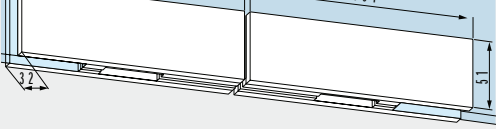
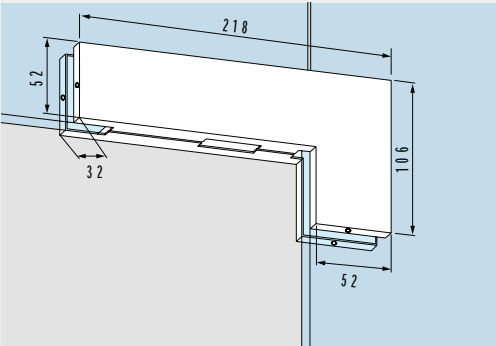
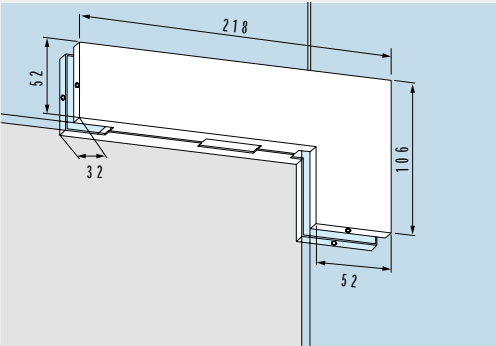
	Produktbeschreibung	Glasdicke	Art.-Nr.
	<p>PT 80 UNIVERSAL Verbindungsbeschlag, abgewinkelt 135°</p> <p>Gewicht in kg: Aluminium 0,472 Edelstahl 0,541</p>		<p>03.172</p>
	<p>Seitenteilverbindung mit Montageplatte</p> <p>Für 8 mm Glasdicke auf Anfrage.</p> <p>Gewicht in kg: Aluminium 0.313 Edelstahl 0.376</p>	<p>10, 12 mm</p>	<p>01.153</p>
	<p>Zwischenlage</p> <p>Bitte Glasdicke und Art.-Nr. des Beschlags angeben.</p> <p>LM-Rundprofil für klemmfreie Türen mit 65 mm Drehpunkt, bestehend aus 2 Hälften, wahlweise vorge- richtet für UNIVERSAL-Beschläge oder Tür- schienen (76,5 mm oder 100 mm). Bitte angeben: • Flügelhöhe (max. 2.500 mm, darüber auf Anfrage) • Vorrichtung des Rundprofils für oberen und unteren Beschlag</p> <p>LM-Rundprofil, wie oben, Lagerlänge 6.000 mm (unbearbeitet)</p> <p>LM-Rundprofil, wie oben, Lagerlänge 3.000 mm (unbearbeitet)</p> <p>LM-Rundprofil, wie oben, Lagerlänge 2.800 mm (unbearbeitet)</p> <p>Gewicht in kg/m: Aluminium 4,744</p>	<p>8 mm</p> <p>12 mm</p>	<p>01.900 ohne Abb.</p> <p>01.901</p> <p>03.380</p> <p>03.381</p> <p>03.382</p> <p>03.383</p>

Schlosser komplett fur 10 mm Glasdicke

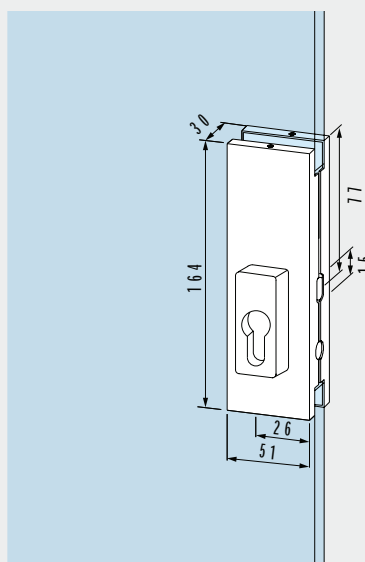
	Produktbeschreibung	Glasdicke	Art.-Nr.
	US 10 UNIVERSAL Eckschloss, PZ-vorgerichtet, 1-tourig, Ausschluss 20 mm, mit beidseitigen Sicherheitsrosetten 14 mm hoch.	10 mm 13, 15, 19 mm	03.206 03.285
	Schlosseinsatz: • hochste Korrosionsbestandigkeit gema EN 1670, Klasse 4 • hinsichtlich Typprufung gema EN 12209:2003**		
	Bei Bestellung bitte die exakte Glasdicke angeben!		
	vorgerichtet fur Rundzylinder,		03.340
	fur Profil-Halbzylinder Links oben/rechts unten		03.288
Links unten/rechts oben		03.287	
	Gewicht in kg: Aluminium 0,942 Messing 1,061 Edelstahl 1,053		
	Schlieblech, Edelstahl, zweiteilig, ± 5 mm verstellbar		05.190
	Gewicht in kg: 0,048		
	Alternativ (ohne Abbildung): Bodenbuchsen		05.192 05.193 05.194
	GK 30 UNIVERSAL Oberlichtgegenkasten mit seitlichem Gewindeloch, zum Eckschloss US 10	13, 15, 19 mm	03.230 03.295 ohne Abb.
	Bei Bestellung bitte die exakte Glasdicke angeben!		
	Gewicht in kg: Aluminium 0,418 Messing 0,555 Edelstahl 0,536		
	GK 30 UNIVERSAL mit Anschlag		*03.234/03.235 ohne Abb.
	Gewicht in kg: Aluminium 0,463 Edelstahl 0,597		

* Anordnungsrichtung links/rechts von auen gesehen.

** Erfolgreiche Typprufung nach EN 12209:2003 auf 200.000 Bewegungszyklen.

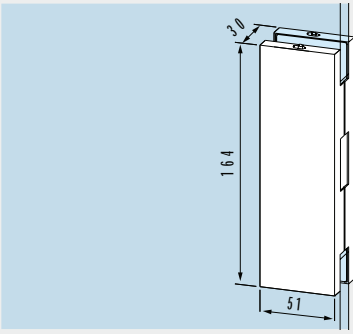
	Produktbeschreibung	Glasdicke	Art.-Nr.
	GK 20 UNIVERSAL Doppelter Oberlichtgegenkasten zu Eckschloss US 10, bestehend aus zwei GK 30 mit Gewindestift		03.245
	Gewicht in kg: Aluminium 0,844 Messing 1,096 Edelstahl 0,948		
	GK 20 UNIVERSAL mit Anschlag		03.247 ohne Abb.
	Gewicht in kg: Aluminium 1,490 Messing 4,465 Gewicht in kg: Aluminium 0,709 Messing 1,035 Edelstahl 1,010		
Einsetzbar für Glasdicken bis max. 12 mm. Sollten dickere Gläser gewünscht werden, setzen Sie sich bitte vorher mit unserer Anwendungstechnik in Verbindung.			
	GK 40 UNIVERSAL Winkel-Oberlichtgegenkasten zu Eckschloss US 10		03.250
	Gewicht in kg: Aluminium 0,754 Messing 1,035 Edelstahl 1,010		
	GK 40 mit Anschlag		*03.254/03.255 ohne Abb.
	Gewicht in kg: Aluminium 0,754 Messing 1,035 Edelstahl 1,010		

* Reihenfolge Art.-Nr.: Lasche links/Lasche rechts – von außen gesehen.
(Abb. zeigt links)

	Produktbeschreibung	Glasdicke	Art.-Nr.
	US 20 UNIVERSAL Mittelschloss, PZ-vorgerichtet, 1-tourig, Ausschluss 20 mm, mit Sicherheitsrosetten 14 mm hoch.	10 mm 13, 15, 19 mm	03.215 03.286 ohne Abb.
	Schlosseinsatz: • hochste Korrosionsbestandigkeit gema EN 1670, Klasse 4 • hinsichtlich Typprufung gema EN 12209:2003**		
	Bei Bestellung bitte die exakte Glasdicke angeben! vorgerichtet fur Rundzylinder, fur Profil-Halbzylinder		03.345 *03.290/03.289
	Gewicht in kg: Aluminium 0,942 Messing 1,061 Edelstahl 1,053		

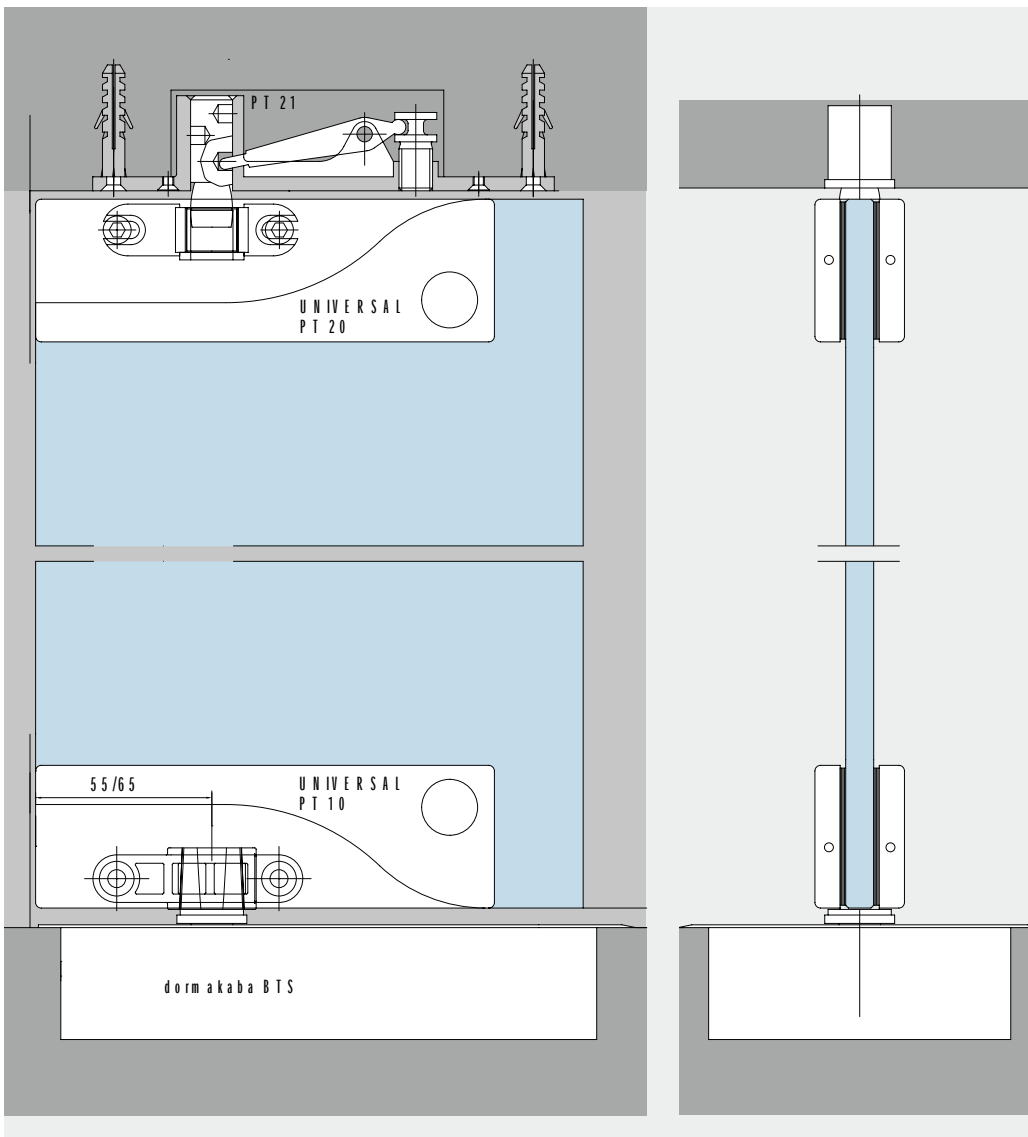
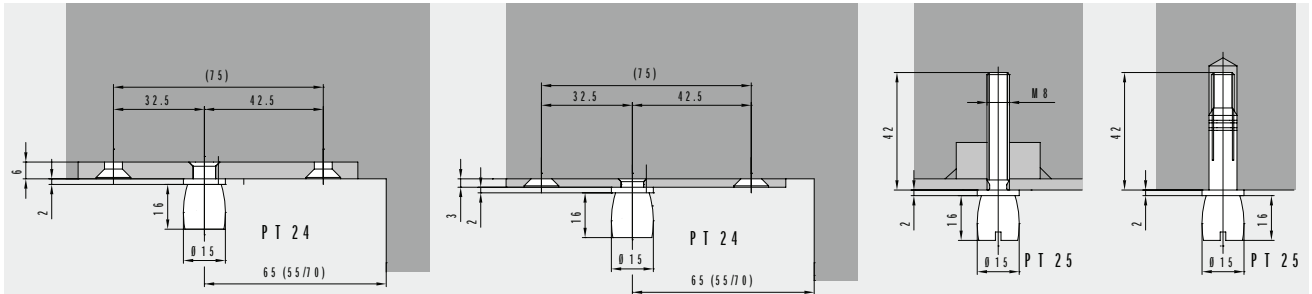
* Reihenfolge Art.-Nr.: Lasche links/Lasche rechts – von auen gesehen.
(Abb. zeigt links)

** Erfolgreiche Typprufung nach EN 12209:2003 auf 200.000 Bewegungszyklen.

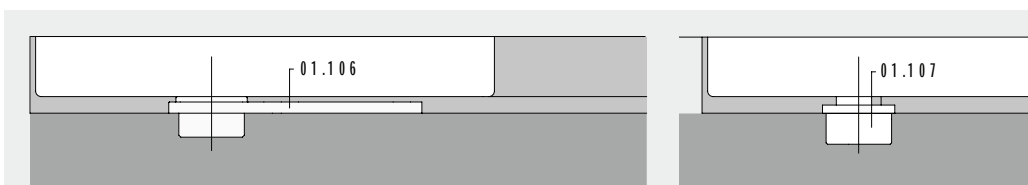
	Produktbeschreibung	Glasdicke	Art.-Nr.					
	GK 50 UNIVERSAL Gegenkasten zum Mittelschloss US 20	10 mm 13, 15, 19 mm	03.224 03.296					
	<p>Bei Bestellung bitte die exakte Glasdicke angeben!</p> <p>Gewicht in kg:</p> <table data-bbox="694 712 949 795"> <tr> <td>Aluminium</td> <td>0,602</td> </tr> <tr> <td>Messing</td> <td>0,730</td> </tr> <tr> <td>Edelstahl</td> <td>0,727</td> </tr> </table>	Aluminium	0,602	Messing	0,730	Edelstahl	0,727	
Aluminium	0,602							
Messing	0,730							
Edelstahl	0,727							

Einbaudetails

Hinweis: Bitte beachten Sie, dass die oberen Drehlager für UNIVERSAL und MUNDUS nicht kompatibel zueinander sind. Die Zapfendurchmesser der MUNDUS Beschläge sind abweichend.



Einbau der oberen Lager und Zapfen für PT 20.



Einbau von Bodentürschließern und der Bodenlager für PT 10.