

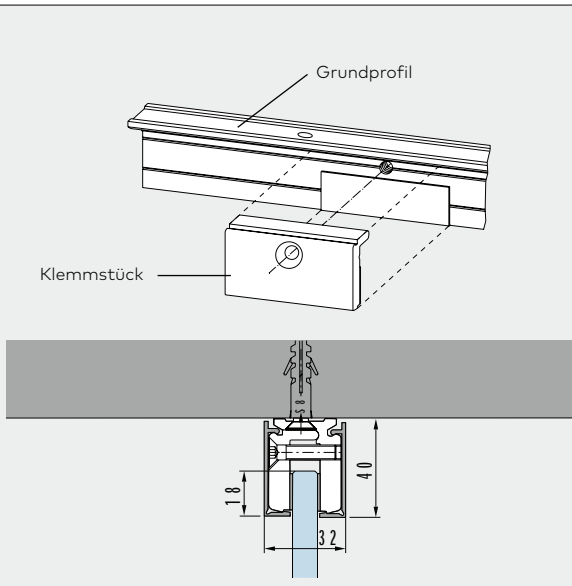


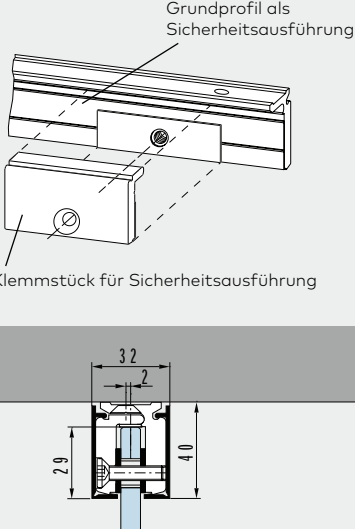
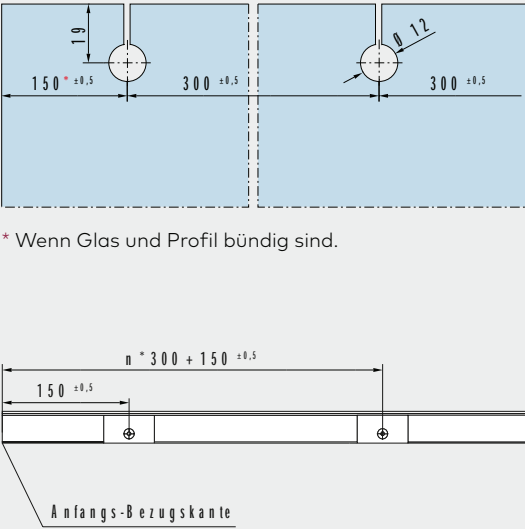
# Wandanschlussprofile

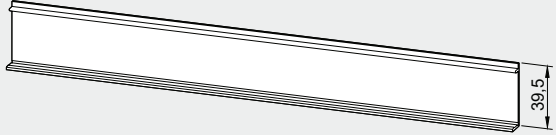
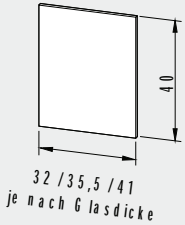
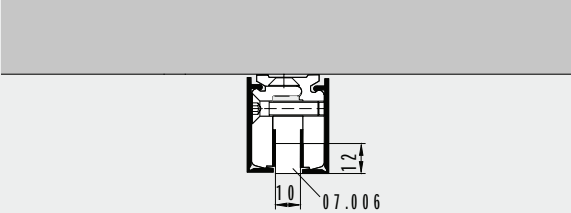
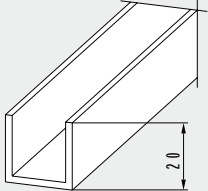
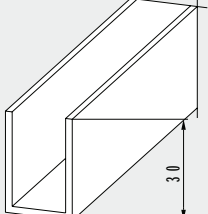
Bestehend aus: Grundprofil, mit Bohrungen (Abstand 300 mm), einschließlich Klemmstücken mit Schrauben und Zwischenlagen.

## Anwendung:

z. B. umlaufender Rahmen für Ganzglas-Anlagen mit Befestigung zur Wand und zur Decke. In der Sicherheitsausführung verhindert die Verschraubung der Klemmstücke innerhalb des Glases das Herabfallen freihängender Scheiben. Pro Klemmstück 15 kg Traglast. Anzugsmomente der Befestigungsschrauben 15 Nm (M 6 = Inbusschlüssel Größe 4).

	Produktbeschreibung	Glasdicke	Art.-Nr.
	<b>Grundprofil</b>	8 mm	<b>07.042</b>
	<b>6.000 mm Lagerlängen</b>	10 mm	<b>07.001</b>
		12 mm	<b>07.002</b>
		12,7 mm	<b>07.045</b>
		13,5 mm	<b>07.046</b>
		15 mm	<b>07.047</b>
		17 mm	<b>07.048</b>
		19 mm	<b>07.049</b>
	<b>Fixlängen</b>	8 mm	<b>07.050</b>
		10 mm	<b>07.051</b>
		12 mm	<b>07.052</b>
		12,7 mm	<b>07.055</b>
		13,5 mm	<b>07.056</b>
		15 mm	<b>07.057</b>
		17 mm	<b>07.058</b>
		19 mm	<b>07.059</b>
	<b>Klemmstück (Zusatz/Ersatz)</b>	8 mm	<b>07.043</b>
	60 mm lang,	10 mm	<b>07.004</b>
	mit Schraube und	12 mm	<b>07.005</b>
Zwischenlage	12,7 mm	<b>07.085</b>	
	13,5 mm	<b>07.086</b>	
	15 mm	<b>07.087</b>	
	17 mm	<b>07.088</b>	
	19 mm	<b>07.089</b>	

Sicherheitsausführung	Produktbeschreibung	Glasdicke	Art.-Nr.
	<p><b>Grundprofil als Sicherheitsausführung</b>  <b>6.000 mm Lagerlängen</b></p>	<p>8 mm                  10 mm</p>	<p><b>07.060</b>  <b>07.061</b></p>
	<p><b>Fixlängen</b></p>	<p>8 mm                  10 mm</p>	<p><b>07.066</b>  <b>07.067</b></p>
 <p>* Wenn Glas und Profil bündig sind.</p>	<p>Gewicht in kg/m:                  LM 1,200</p>	<p>8 mm                  10 mm</p>	<p><b>07.063</b>  <b>07.064</b></p>
	<p><b>Klemmstück (Zusatz/Ersatz)</b>  <b>für Sicherheitsausführung</b>                  60 mm lang,                  mit Schraube und Zwischenlage</p>	<p><b>Glasbearbeitung für</b>  <b>Sicherheitsausführung</b></p>	

	Produktbeschreibung	Glasdicke	Art.-Nr.
	<b>Deckprofil zum Aufklipsen</b> auch in Messing, Edelstahl matt und Edelstahl poliert erhältlich  Gewicht in kg/m: Aluminium 0,216 Edelstahl 0,366  in 6.000 mm Lagerlänge Fixlänge		<b>07.003</b> <b>07.053</b>
 <p>32 / 35,5 / 41 je nach Glasdicke</p>	<b>Endkappe</b>  Gewicht in kg/St.: Aluminium 0,003 Messing 0,090 Edelstahl 0,090  Aluminium 0,003 Messing 0,010 Edelstahl 0,010  Aluminium 0,003 Messing 0,011 Edelstahl 0,012	8 mm und 10 mm  12–13,5 mm  15–19 mm	<b>07.007</b>  <b>07.044</b>  <b>07.065</b>
	<b>Füllstab, 10 x 12 mm</b>  in 6.000 mm Lagerlängen Fixlänge  Gewicht in kg/m: Aluminium 0,325		<b>07.006</b> <b>07.054</b>
	<b>U-Profil</b> 20 x 20 x 20 x 2 mm  in 6.000 mm Lagerlängen in Fixlänge  Gewicht in kg/m: Aluminium 0,304		<b>07.092</b> <b>07.093</b>
	<b>U-Profil</b> 30 x 20 x 30 x 2 mm  in 6.000 mm Lagerlängen in Fixlänge  Gewicht in kg/m: Aluminium 0,304		<b>07.097</b> <b>07.096</b>