



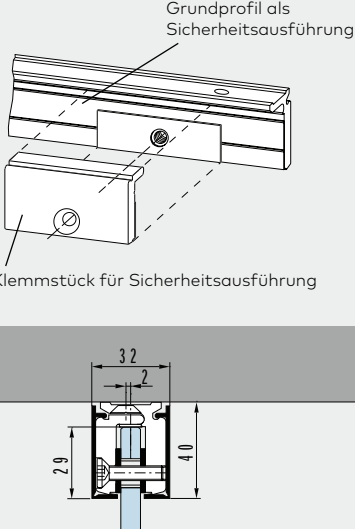
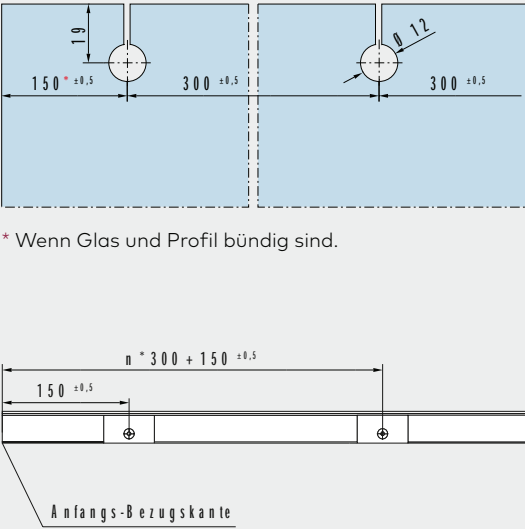
Wandanschlussprofile

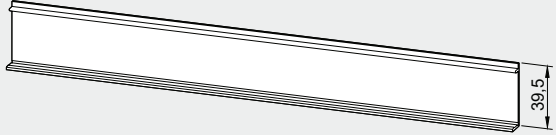
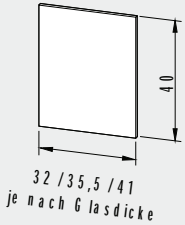
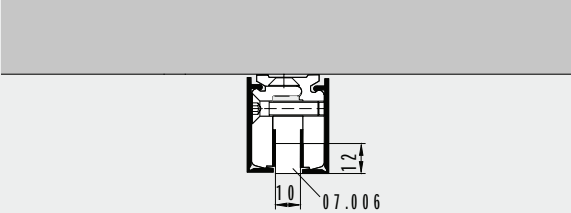
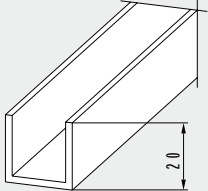
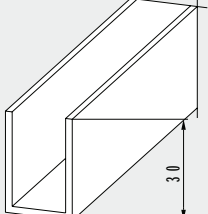
Bestehend aus: Grundprofil, mit Bohrungen (Abstand 300 mm), einschließlich Klemmstücken mit Schrauben und Zwischenlagen.

Anwendung:

z. B. umlaufender Rahmen für Ganzglas-Anlagen mit Befestigung zur Wand und zur Decke. In der Sicherheitsausführung verhindert die Verschraubung der Klemmstücke innerhalb des Glases das Herabfallen freihängender Scheiben. Pro Klemmstück 15 kg Traglast. Anzugsmomente der Befestigungsschrauben 15 Nm (M 6 = Inbusschlüssel Größe 4).

	Produktbeschreibung	Glasdicke	Art.-Nr.
	Grundprofil	8 mm	07.042
	6.000 mm Lagerlängen	10 mm	07.001
		12 mm	07.002
		12,7 mm	07.045
		13,5 mm	07.046
		15 mm	07.047
		17 mm	07.048
		19 mm	07.049
	Fixlängen	8 mm	07.050
		10 mm	07.051
		12 mm	07.052
		12,7 mm	07.055
		13,5 mm	07.056
		15 mm	07.057
		17 mm	07.058
		19 mm	07.059
	Klemmstück (Zusatz/Ersatz)	8 mm	07.043
	60 mm lang, mit Schraube und Zwischenlage	10 mm	07.004
		12 mm	07.005
	12,7 mm	07.085	
	13,5 mm	07.086	
	15 mm	07.087	
	17 mm	07.088	
	19 mm	07.089	

Sicherheitsausführung	Produktbeschreibung	Glasdicke	Art.-Nr.
	<p>Grundprofil als Sicherheitsausführung 6.000 mm Lagerlängen</p>	<p>8 mm 10 mm</p>	<p>07.060 07.061</p>
	<p>Fixlängen</p>	<p>Gewicht in kg/m: LM 1,200</p>	<p>8 mm 10 mm</p>
	<p>Glasbearbeitung für Sicherheitsausführung</p>	<p>8 mm 10 mm</p>	<p>07.063 07.064</p>
	<p>Klemmstück (Zusatz/Ersatz) für Sicherheitsausführung 60 mm lang, mit Schraube und Zwischenlage</p>	<p>* Wenn Glas und Profil bündig sind.</p>	

	Produktbeschreibung	Glasdicke	Art.-Nr.
	Deckprofil zum Aufklipsen auch in Messing, Edelstahl matt und Edelstahl poliert erhältlich Gewicht in kg/m: Aluminium 0,216 Edelstahl 0,366 in 6.000 mm Lagerlänge Fixlänge		07.003 07.053
 <p>32 / 35,5 / 41 je nach Glasdicke</p>	Endkappe Gewicht in kg/St.: Aluminium 0,003 Messing 0,090 Edelstahl 0,090 Aluminium 0,003 Messing 0,010 Edelstahl 0,010 Aluminium 0,003 Messing 0,011 Edelstahl 0,012	8 mm und 10 mm 12–13,5 mm 15–19 mm	07.007 07.044 07.065
	Füllstab, 10 x 12 mm in 6.000 mm Lagerlängen Fixlänge Gewicht in kg/m: Aluminium 0,325		07.006 07.054
	U-Profil 20 x 20 x 20 x 2 mm in 6.000 mm Lagerlängen in Fixlänge Gewicht in kg/m: Aluminium 0,304		07.092 07.093
	U-Profil 30 x 20 x 30 x 2 mm in 6.000 mm Lagerlängen in Fixlänge Gewicht in kg/m: Aluminium 0,304		07.097 07.096