

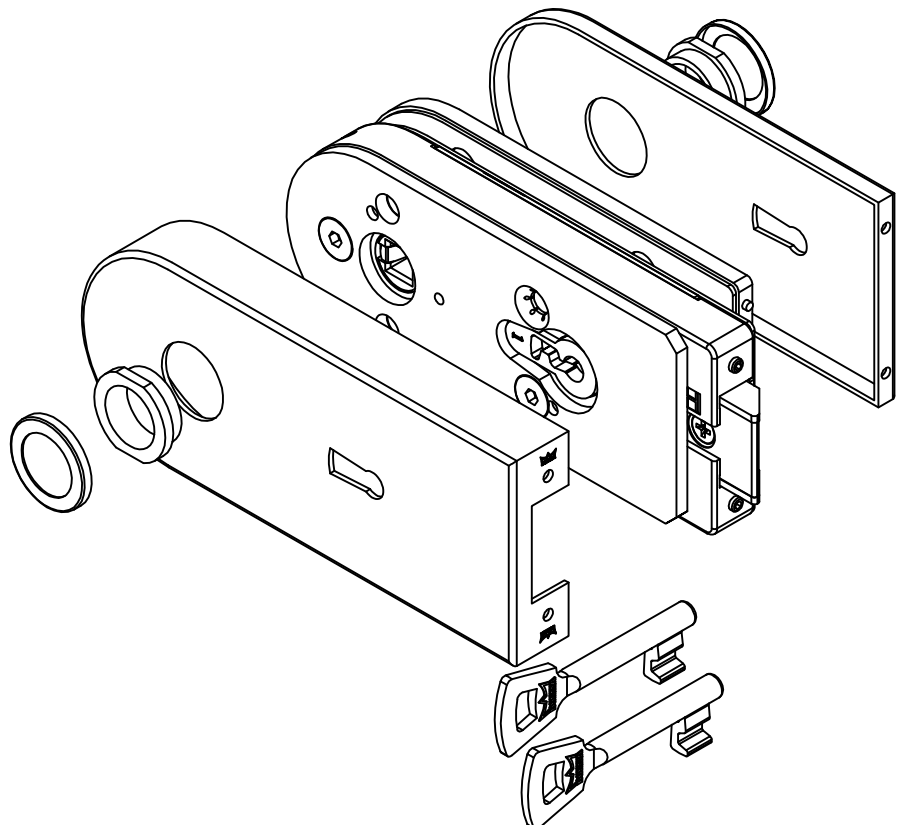
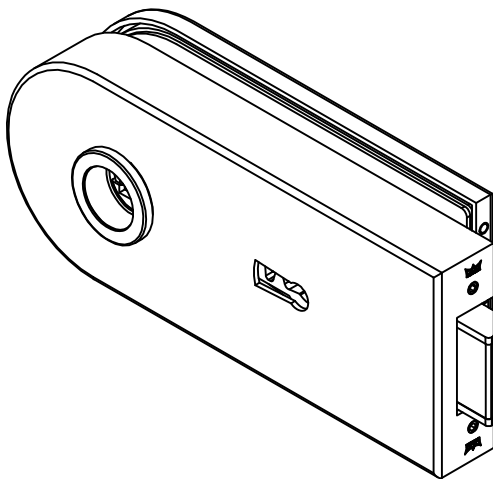
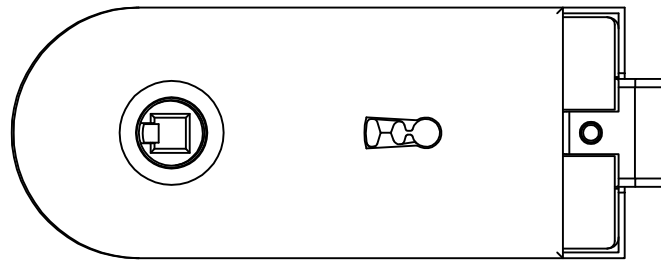
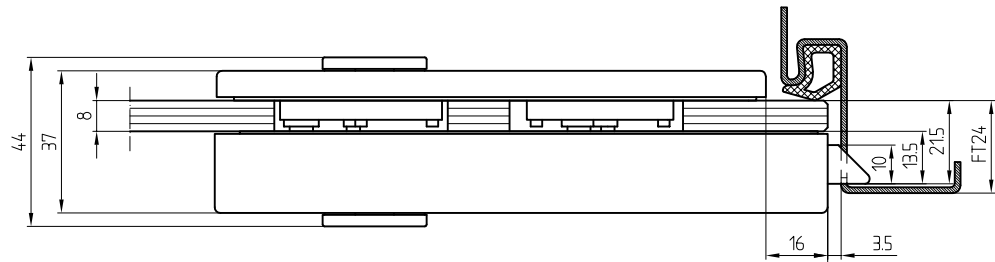
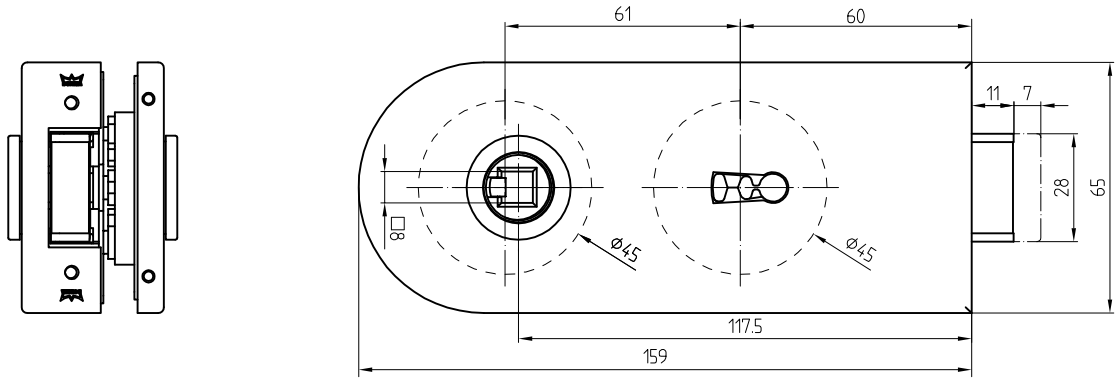
Studio-RONDO-Schloß BB mit Drückerführung

mit 2 Buntbartschlüssel

Art. Nr. 10.203



10.203



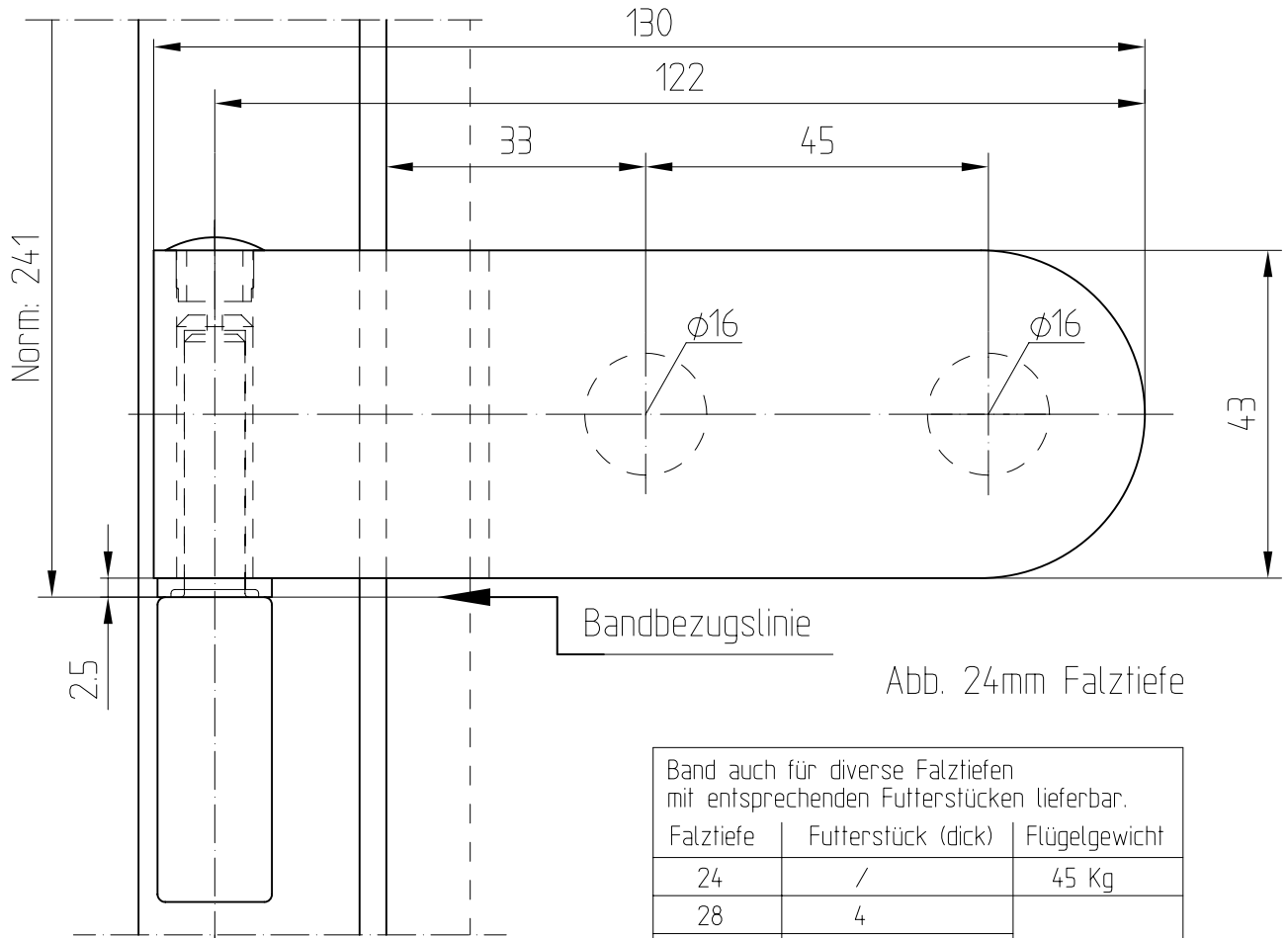
Studio-RONDO-Band mit Hülse

Art.-Nr. 10.230 (für 8 mm Glas)

Art.-Nr. 10.236 (für 10 mm Glas)



10.230/10.236



Band auch für diverse Falztiefen mit entsprechenden Futterstücken lieferbar.

Falztiefe	Futterstück (dick)	Flügelgewicht
24	/	45 Kg
28	4	38 Kg
29	5	
30	/	
35	11	
38	14	
40	16	

