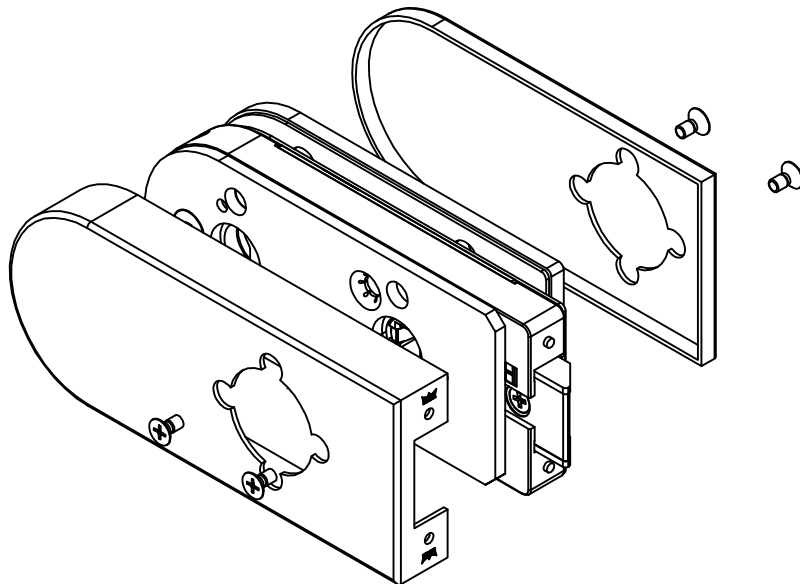
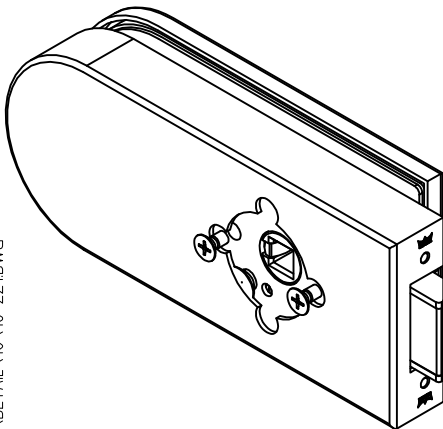
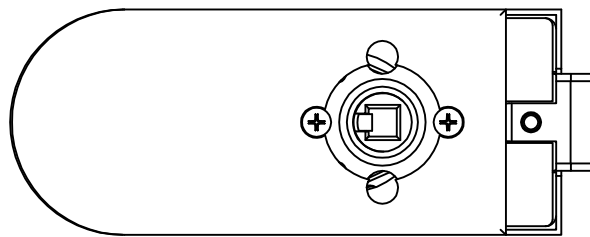
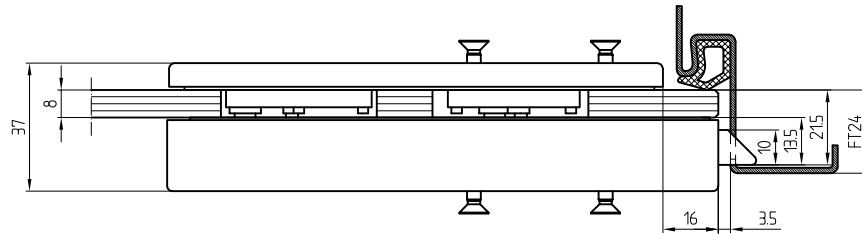
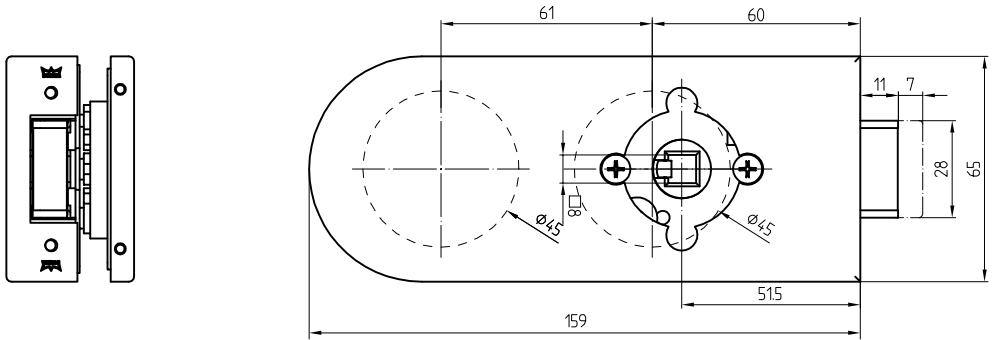


Studio-RONDO-Schloß UV Drücker vorn
Drücker mit Rosetten



10.211

Art. Nr. 10.211



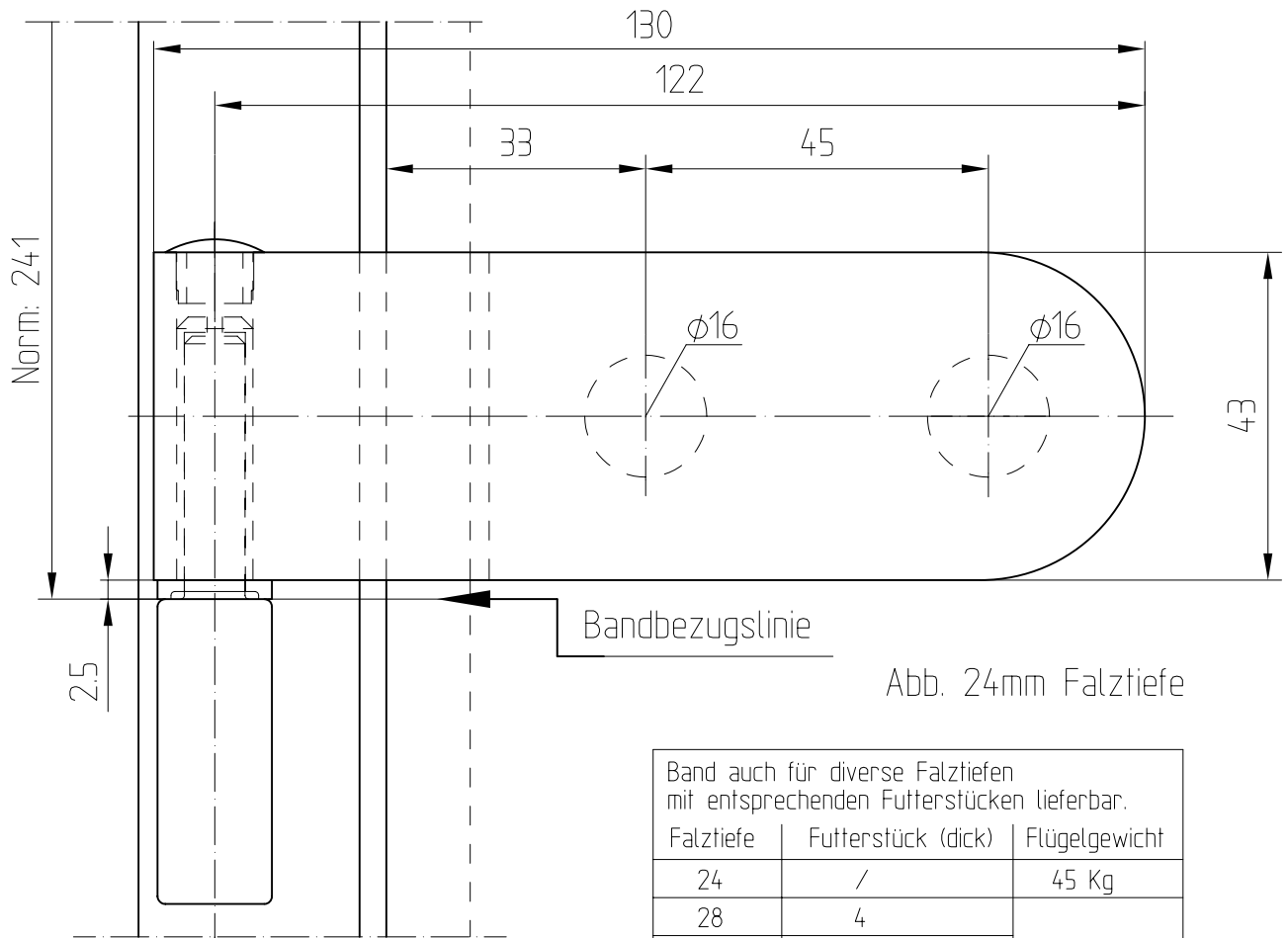
Studio-RONDO-Band mit Hülse

Art.-Nr. 10.230 (für 8 mm Glas)

Art.-Nr. 10.236 (für 10 mm Glas)



10.230/10.236



Band auch für diverse Falztiefen mit entsprechenden Futterstücken lieferbar.

| Falztiefe | Futterstück (dick) | Flügelgewicht |
|-----------|--------------------|---------------|
| 24 | / | 45 Kg |
| 28 | 4 | 38 Kg |
| 29 | 5 | |
| 30 | / | |
| 35 | 11 | |
| 38 | 14 | |
| 40 | 16 | |

