

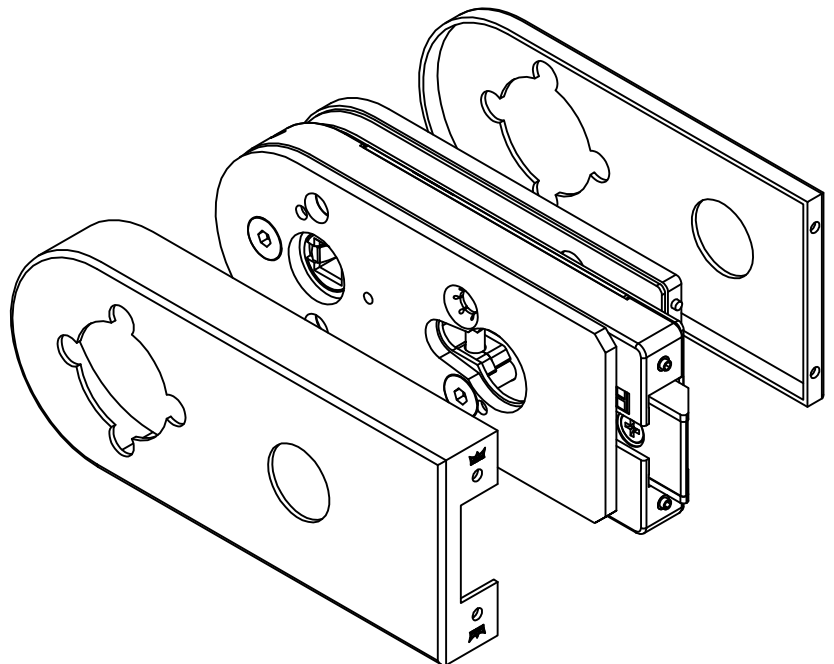
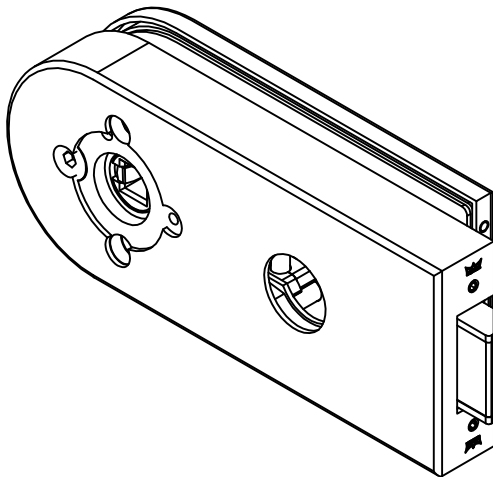
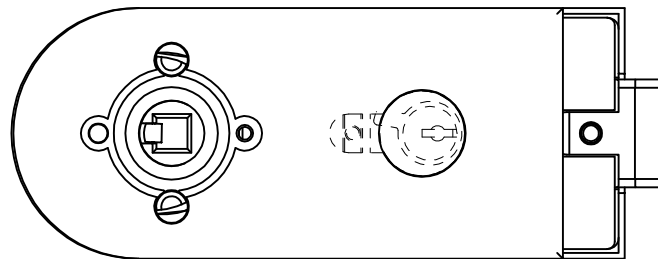
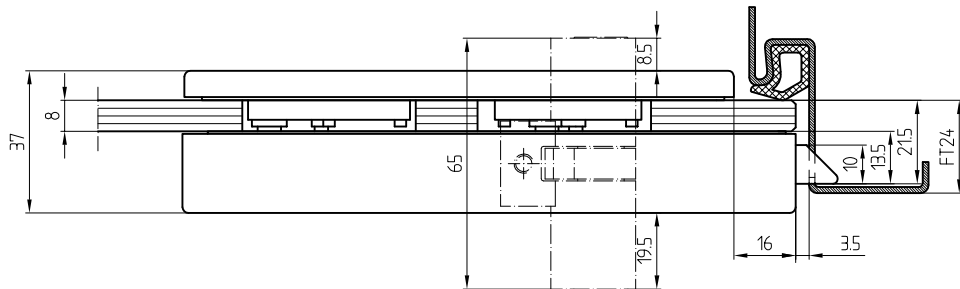
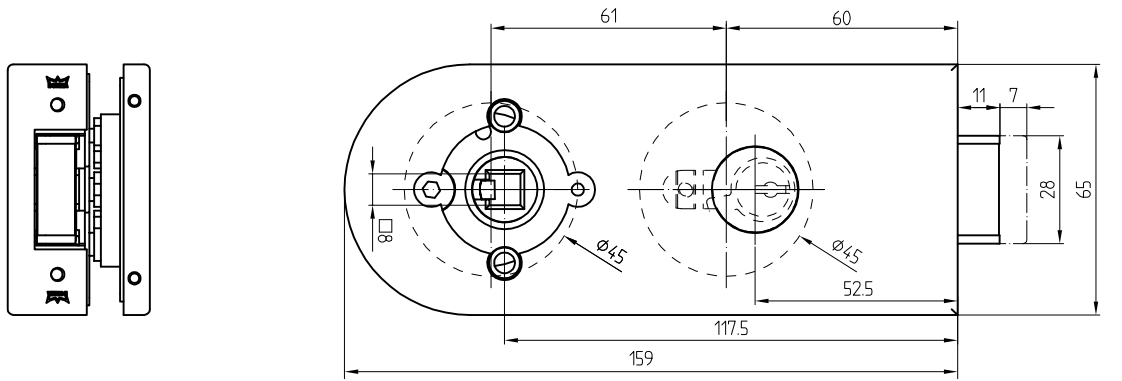
# Studio-RONDO-Schloß KABA Drücker mit Rosetten

vorgerichtet für KABA

Art. Nr. 10.217



10.217



L:\DEBF\WORKGROUPS\KONSTRUKTION\INTERNA\DETAIL\10-224.DWG

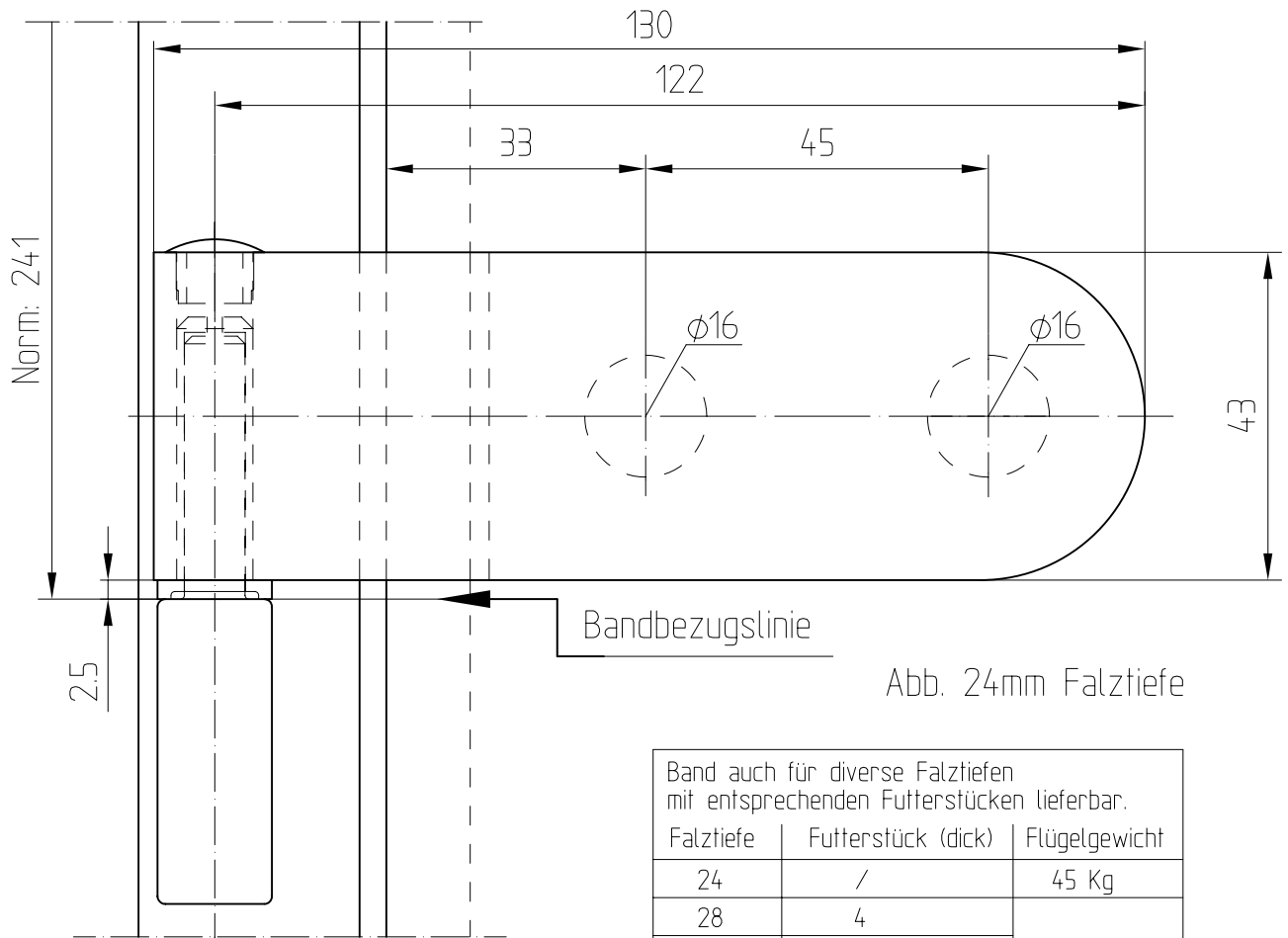
# Studio-RONDO-Band mit Hülse

Art.-Nr. 10.230 (für 8 mm Glas)

Art.-Nr. 10.236 (für 10 mm Glas)



10.230/10.236



Band auch für diverse Falztiefen mit entsprechenden Futterstücken lieferbar.

Falztiefe	Futterstück (dick)	Flügelgewicht
24	/	45 Kg
28	4	38 Kg
29	5	
30	/	
35	11	
38	14	
40	16	

