

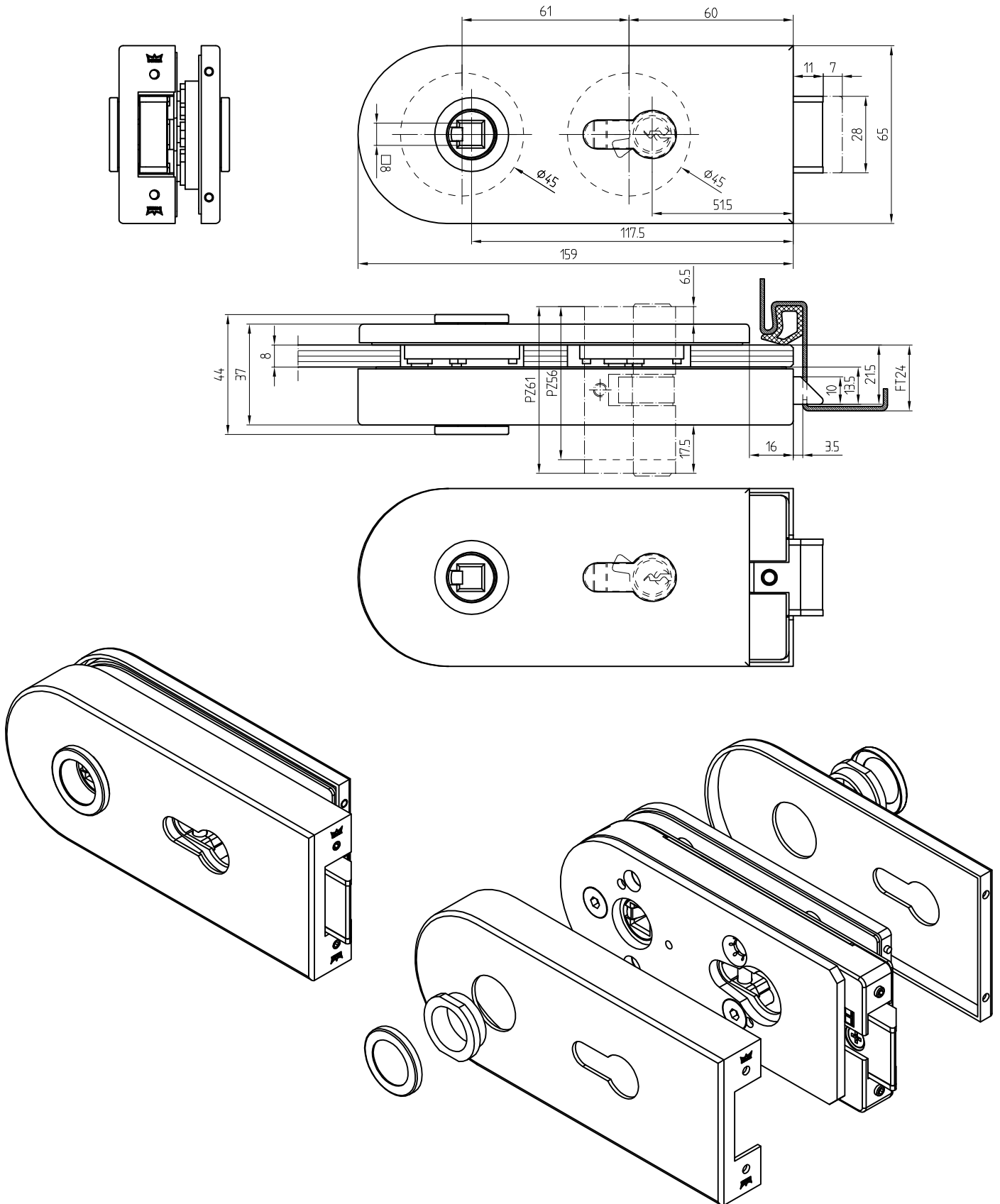
Studio-RONDO-Schloß PZ mit Drückerführung



10.202

vorgerichtet für PZ

Art. Nr. 10.202



L:\DEBFI\WORKGROUPS\KONSTRUKTION\INTERNA\DETAIL\10-10-212.DWG