

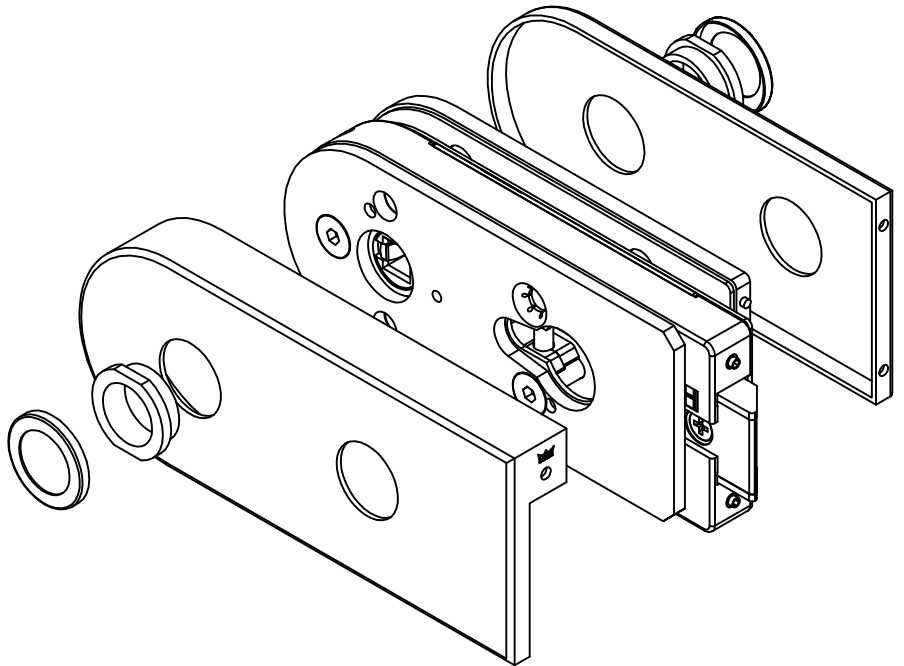
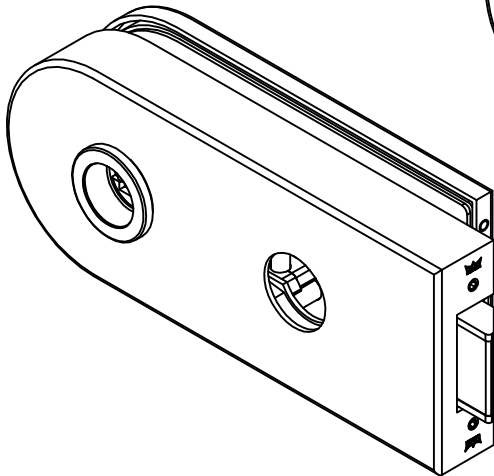
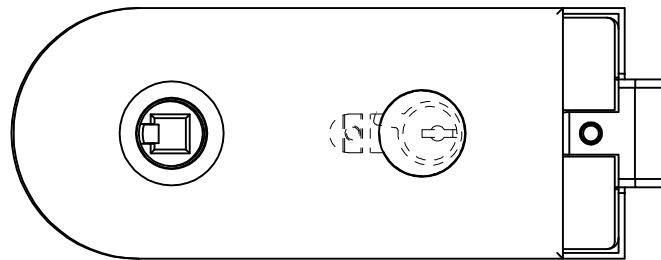
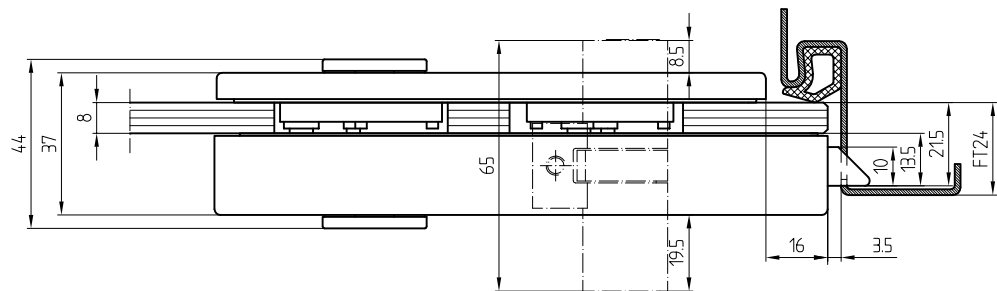
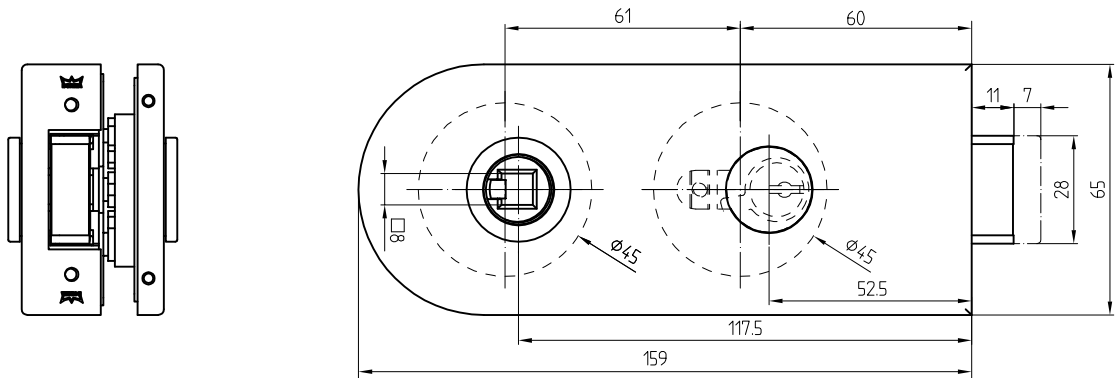
Studio-RONDO-Schloß KABA mit Drückerführung

vorgerichtet für KABA

Art. Nr. 10.207



10.207



L:\DEBEN\WORKGROUPS\KONSTRUKTION\INTERNA\DETAIL\10-10-215DWG