

Moving Details.

# TECHNIKPROSPEKT

## Manuelle Dreh- und Pendeltürsysteme

Ausgabe 2022

**dg** DORMA  
GLAS®

# Drehtürsysteme



68 OFFICE Classic



76 OFFICE Mundus



82 OFFICE Arcos



92 Spezialbänder



98 Zubehör



112 Drückerprogramm

# Pendeltürsysteme



120 BEYOND



130 TENSOR



140 RP



146 Zubehör



# DORMA-Glas Beschläge für Ganzglas-Innentüren eröffnen Ihnen unzählige Möglichkeiten

## **Einfache Glasbearbeitung, sichere Befestigung**

Mit Glas bestens vertraut, hat DORMA-Glas die Beschläge so ausgelegt, dass sich die Glasbearbeitung auf einfache, schnell herzustellende Glasbohrungen beschränkt. Ausgefeilte konstruktive Maßnahmen sorgen für optimale Klemmwirkung.

## **Zuverlässige Gebrauchseigenschaften**

Hochwertige Materialien und solide Ausführung bieten die Gewähr für beispielhafte Gebrauchseigenschaften und hohe Zuverlässigkeit.

## **Eingeschränkte Verwendung in Schwimm-, Sauna- und Solebädern**

Aufgrund von Chemikalien (z. B. Chlor), die auch in der Luft von Schwimm-, Sauna- und Solebädern enthalten sein können, sind die Beschläge für den Einsatz in diesen Bereichen nicht geeignet.

## **OFFICE Schlösser entsprechen der aktuellen DIN EN 12209**

(für den Einsatz in öffentlichen Gebäuden ausgelegt). Zudem wurden die Schlösser von einem neutralen Prüfungsinstitut mit 500.000 Bewegungszyklen der Fallenfunktion und 100.000 Bewegungszyklen des Riegels erfolgreich getestet.

## **STUDIO Schlösser nach DIN EN 12209 geprüft**

Typprüfung mit 200.000 Bewegungszyklen der Fallenfunktion und 200.000 Bewegungszyklen des Riegels.

Bitte beachten Sie, dass STUDIO Medio Schlösser nicht für den Einsatz in öffentlichen Gebäuden, sondern nur für den Einsatz in Privatbereichen ausgelegt sind.

| <b>Merkmale</b>  | <b>STUDIO Rondo</b>         | <b>STUDIO Classic</b>       | <b>STUDIO Gala 2.0</b>      | <b>STUDIO Arcos</b>         | <b>STUDIO Medio</b>         |
|--|-----------------------------|-----------------------------|-----------------------------|-----------------------------|-----------------------------|
| max. Türflügelgewicht, kg<br>(je nach Band unterschiedlich)  | 45, 50, 60                  | 45, 50, 60                  | 45, 50, 60                  | 45, 50, 60                  | *                           |
| max. Türflügelbreite (Zargenfalzmaß), mm   | 1091 <sup>1)</sup>          | 1091 <sup>1)</sup>          | 1091 <sup>1)</sup>          | 1091 <sup>1)</sup>          | *                           |
| max. Türflügelhöhe, mm   | Norm Zargen <sup>1)3)</sup> | Norm Zargen <sup>1)3)</sup> | Norm Zargen <sup>1)3)</sup> | Norm Zargen <sup>1)3)</sup> | Norm Zargen <sup>1)3)</sup> |
| Glasart  | ESG/VSG                     | ESG/VSG                     | ESG/VSG                     | ESG/VSG                     | ESG/VSG                     |
| Glasdicken in mm   | 8/10                        | 8/10                        | 8/10                        | 8/10                        | 8/10                        |
| Falztiefe, Standard, mm  | 24, 40                      | 24                          | 24                          | 24, 40                      | *                           |
| <b>Schlosstypen</b>  |                             |                             |                             |                             |                             |
| Flüster-Komfort-Geräuschdämpfung<br>(Flüsterfalle = Fallenkopf z.T. mit KS-Ummantelung/Intern gedämpfte Fallenbewegungen)        | ●                           | ●                           | ●                           | ●                           |                             |
| Einstellbare Drückernuss +/- 1° bei OFFICE<br>Einstellbare Drückernuss +1,5/-1° bei Studio<br>zur Vermeidung „hängender Drücker“ | ●                           | ●                           | ●                           | ●                           |                             |
| Unverschießbar   | ●                           | ●                           | ●                           | ●                           | ●                           |
| Unverschießbar, Drücker vorn   | ●                           | ●                           | ●                           | ●                           |                             |
| Für Profilzylinder (PZ) vorgerichtet   | ●                           | ●                           | ●                           | ●                           |                             |
| Externe Prüfung nach DIN EN 12209  | ●                           | ●                           | ●                           | ●                           |                             |
| Vorgerichtet für Rundzylinder  | ●                           | ●                           |                             | ●                           |                             |
| Buntbart (BB) mit Wechsel  | ●                           | ●                           | ●                           | ●                           |                             |
| Buntbart (BB) ohne Wechsel   |                             |                             |                             |                             |                             |
| WC-Ausführung  | ●                           | ●                           |                             | ●                           |                             |
| Gegenkasten für 2-flügelige Tür  | ●                           | ●                           |                             | ●                           | ●                           |
| <b>Schlossausführungen</b>   |                             |                             |                             |                             |                             |
| Mit Drückerführung für Türdrücker ohne Rosetten  | ●                           | ●                           | ●                           | ●                           | ●                           |
| Für Türdrücker mit Rosetten  | ●                           | ●                           |                             |                             |                             |
| <b>Bandausführungen</b>  |                             |                             |                             |                             |                             |
| Für Rahmenteile  | ●                           | ●                           | ●                           | ●                           |                             |
| Mit Rahmenteil für Leichtmetallzarge   | ●                           |                             |                             |                             |                             |
| Mit Rahmenteil für Holzzarge   | ●                           | ●                           | ●                           | ●                           |                             |
| Mit Rahmenteil für Stahlzarge  | ●                           | ●                           | ●                           | ●                           |                             |
| Für Objektüren   |                             |                             |                             |                             |                             |
| Zur Befestigung an Glasseitenteilen  | ●                           |                             |                             |                             |                             |
| <b>Pendel-/Anschlagtür</b>   |                             |                             |                             |                             |                             |
| Türschließer/selbstschließend  | ○                           | ○                           | ○                           | ○                           | ○                           |
| <b>Seite</b>   | <b>8</b>                    | <b>24</b>                   | <b>34</b>                   | <b>42</b>                   | <b>52</b>                   |

1) Weitere realisierbare Glasflügelbreiten, Glashöhen, Glasdicken und Falztiefen sind bei unserer Anwendungstechnik nachzufragen. Die Glasmaße können aufgrund folgender Merkmale abweichen: der Montageart, den Glastoleranzen, der allgemeinen Nutzung.

2) VSG möglich bei Sonderausführung mit MUNDUS Premium Beschlägen

3) max. 2125 mm Baurichtmaß / max. 2108 mm Zargenfalzmaß

4) max. 2750 mm Baurichtmaß (2733 mm Zargenfalzmaß), ab 2250 mm Höhe Baurichtmaß (2233 mm Zargenfalzmaß) drittes Türband verwenden

● Standard ○ Optional







**STUDIO Rondo**

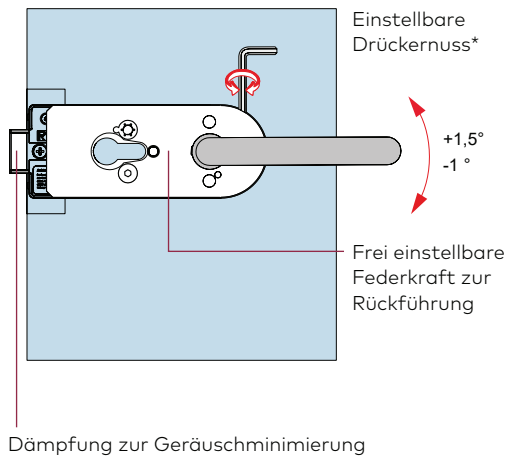
## Technische Besonderheiten

- Schlosseinsatz mit standardmäßiger Flüster-Komfort-Geräuschkämpfung. Dabei wird die stabile Flüsterfalle (Metallfalle mit partieller KS-Ummantelung und interner Dämpfung zur Geräuschminimierung) auch hohen Erwartungen gerecht wie auch die zum Patent angemeldete Drückernuss  $+1,5^\circ/-1^\circ$  zur Vermeidung „hängender Drücker“. Darüber hinaus gewährt die Auslegung als Klemmnuss eine ideale Drückerbefestigung.
- Der geschlossene Körper sorgt für optimalen Schutz des Schlossinnenlebens aus robusten Bauteilen in Elementbauweise.
- Die Schlösser entsprechen der aktuellen DIN EN 12209.
- Zudem wurden die Schlösser von einem neutralen Prüfungsinstitut mit 200.000 Bewegungszyklen der Fallenfunktion und 200.000 Bewegungszyklen des Riegels erfolgreich getestet.



| <b>Schlosseigenschaften</b>  | <b>STUDIO Rondo</b> | <b>STUDIO Classic</b> | <b>STUDIO Gala 2.0</b> | <b>STUDIO Arcos</b> |
|--|---------------------|-----------------------|------------------------|---------------------|
| Einstellbare Drückernuss im Bereich von +1,5° bis -1° zur Vermeidung hängender Drücker | ●                   | ●                     | ●                      | ●                   |
| Flüster-Komfort-Geräuschdämpfung   | ●                   | ●                     | ●                      | ●                   |
| Frei einstellbare Federkraft zur Rückführung   | ●                   | ●                     | ●                      | ●                   |
| Federunterstützte Klemmnuss  | ●                   | ●                     | ●                      | ●                   |
| Prüfung nach DIN EN 12209  | ●                   | ●                     | ●                      | ●                   |
| <b>Schlosstypen</b>  |                     |                       |                        |                     |
| Unverschießbar   | ●                   | ●                     | ●                      | ●                   |
| Unverschießbar – Drücker vorn  | ●                   | ●                     | ●                      | ●                   |
| Für Profilzylinder vorgerichtet  | ●                   | ●                     | ●                      | ●                   |
| Für Rundzylinder vorgerichtet  | ●                   | ●                     | ●                      | ●                   |
| Buntbart (BB) mit Wechsel  | ●                   | ●                     | ●                      | ●                   |
| WC-Ausführung  | ●                   | ●                     | ●                      | ●                   |

### Neue Standard-Schlossfunktionen



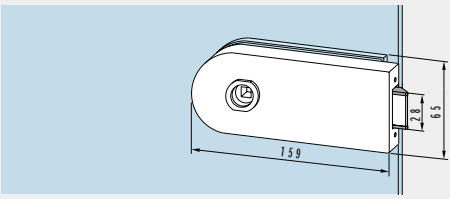
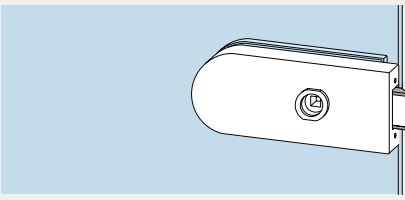
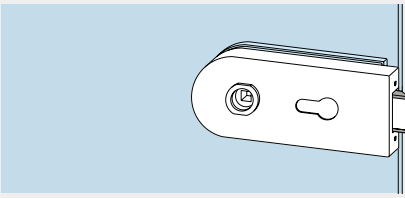
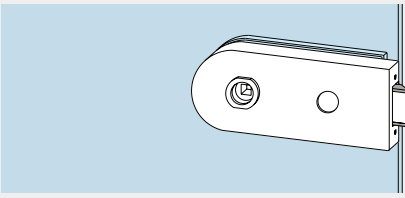
# Schlösser mit Druckerführung

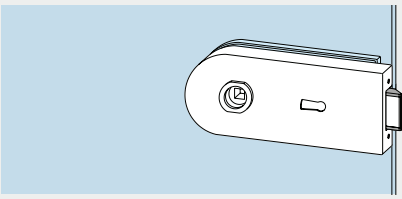
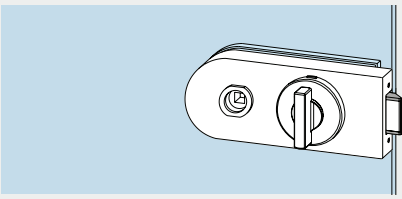
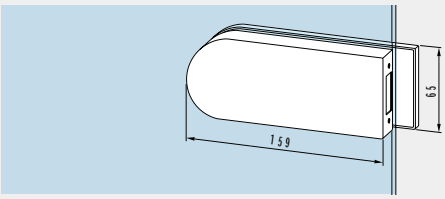
**Schlösser nach DIN EN 12209, hinsichtlich Typprüfung (siehe auch Seite 5).**

Geeignet für alle Türdrücker ohne Rosetten, mit 8-mm-Vierkantstift, Stiftlänge für 44 mm Schlossdicke und Ø18 mm Druckerführung, max. 8 mm lang.

**Schlösser für 8 mm Glasdicke (oder 10 mm Glasdicke bei Verwendung einer Ö-Norm-Falle)/24 mm Falztiefe bzw. 10 mm Glasdicke/26 mm Falztiefe.**

Bänder auch vorgerichtet für Falztiefen von 28–40 mm erhältlich, siehe Seite 20.

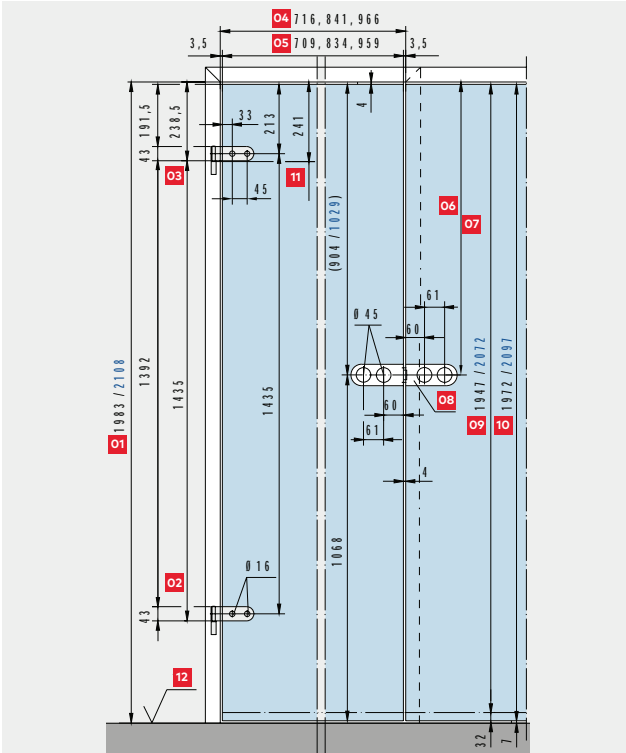
|   | Produktbeschreibung  | Art.-Nr.      |
|---|--|---------------|
|    | <p><b>Schloss</b><br/>unverschießbar,<br/>erweiterte Farbpalette</p> <p>Gewicht in kg:<br/>Aluminium 0,840<br/>Messing 1,055</p>                       | <b>10.200</b> |
|   | <p><b>Schloss</b><br/>unverschießbar,<br/>für Drücker vorn,<br/>erweiterte Farbpalette</p> <p>Gewicht in kg:<br/>Aluminium 0,845<br/>Messing 1,055</p> | <b>10.201</b> |
|  | <p><b>Schloss</b><br/>PZ-vorgerichtet,<br/>mit Wechsel,<br/>erweiterte Farbpalette</p> <p>Gewicht in kg:<br/>Aluminium 0,815<br/>Messing 1,030</p>     | <b>10.202</b> |
|  | <p><b>Schloss</b><br/>vorgerichtet für Rundzylinder,<br/>mit Wechsel,<br/>erweiterte Farbpalette</p> <p>Gewicht in kg:<br/>Aluminium 0,813</p>         | <b>10.207</b> |

|   | <b>Produktbeschreibung</b>  | <b>Art.-Nr.</b> |
|---|---|-----------------|
|    | <p><b>Schloss</b><br/>BB mit Wechsel,<br/>2 Schlüssel,<br/>erweiterte Farbpalette</p> <p>Gewicht in kg:<br/>Aluminium      0,850<br/>Messing          1,090</p> | <b>10.203</b>   |
|   | <p><b>Schloss</b><br/>WC mit Riegelolive,<br/>erweiterte Farbpalette</p> <p>Gewicht in kg:<br/>Aluminium      1,106<br/>Messing          1,398</p>              | <b>10.206</b>   |
|  | <p><b>Gegenkasten</b><br/>für 2-flügelige Tür,<br/>erweiterte Farbpalette</p> <p>Gewicht in kg:<br/>Aluminium      0,610<br/>Messing          0,903</p>         | <b>10.220</b>   |

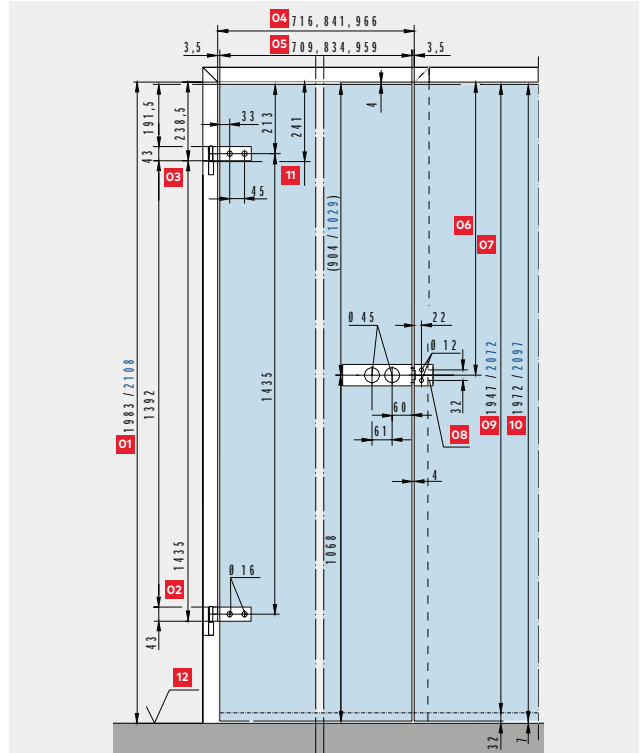
**Hinweis:**

Beachten Sie bitte die abweichende Glasbearbeitung im Bereich der rechten Abbildung für die Ausführung mit "kurzem" Gegenkasten.

**STUDIO Rondo**  
(STUDIO Classic, STUDIO Gala 2.0)



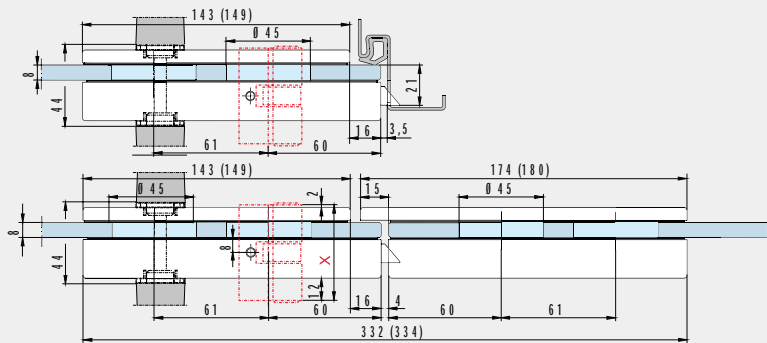
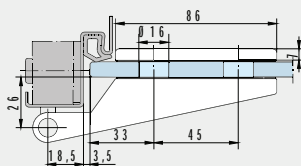
**STUDIO Arcos**  
(STUDIO Classic, STUDIO GALA 2.0) - mit kurzem Gegenkasten



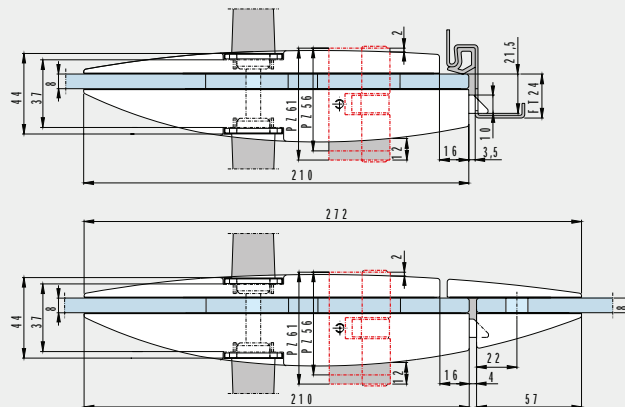
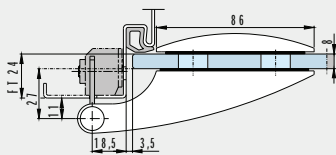
- O1 Zargenfalzmaß
- O2 Auflage Band nach DIN 18 111
- O3 Auflage Band
- O4 Zargenfalzmaß
- O5 Glasmaß
- O6 Mitte Falleneinlass
- O7 Norm 908 / 1033 mm bei Türhöhe 1972 / 2108 mm
- O8 Gegenkasten
- O9 Glasmaß Typ S
- O10 Glasmaß Typ N
- O11 Bandbezuglinie nach DIN 18 268
- O12 Oberkante Fertigfußboden (OKFF)

**STUDIO Rondo**  
(STUDIO Classic,  
STUDIO Gala 2.0)

X = 51er PZ



**STUDIO Arcos**



# Oberflächen und Farben

Alle gebräuchlichen Ausführungen sind ab Lager in den aufgeführten Materialien und Oberflächen lieferbar. Sonderausführungen sowie Beschläge in

Eloxalfarbtönen und Beschichtungen nach Wunsch werden kurzfristig hergestellt.

| Standardoberflächen und -farben  | STUDIO Rondo | STUDIO Classic | STUDIO Gala 2.0 | STUDIO Arcos | STUDIO Medio | OFFICE Junior | OFFICE Classic | OFFICE Mundus | OFFICE Arcos | BEYOND | TENSOR | RP Eckbeschläge |
|--|--------------|----------------|-----------------|--------------|--------------|---------------|----------------|---------------|--------------|--------|--------|-----------------|
| Leichtmetall, silber EV1 eloxiert (ähnl. Eloxal I EV1 / Eloxal II C 0) (101)                   |              |                |                 |              |              |               |                |               |              |        |        | •               |
| Leichtmetall, ähnlich Niro satiniert eloxiert (107)  |              |                |                 |              |              |               |                |               |              | •      |        |                 |
| Leichtmetall, ähnlich Niro satiniert eloxiert (für Profilmaterial) (ähnl. Eloxal II C 31)(113) |              |                |                 |              |              |               |                |               |              |        | •      | •               |
| Leichtmetall, EV1-Deko eloxiert (kompatibel zu Oberfläche 150) (114)                           |              |                |                 | •            |              |               |                |               | •            | •      | •      |                 |
| Leichtmetall, silber eloxiert (Silber N 600 ST) (kompatibel zu Oberfläche 114) (150)           | •            | •              | •               |              | •            | •             | •              | •             |              |        |        |                 |
| Leichtmetall, niro eloxiert (Niro N 700) (157)   | •            | •              | •               | •            | •            | •             | •              | •             | •            |        |        |                 |
| Leichtmetall, Sonderfarbe eloxiert (199)   | •            | •              |                 | •            | •            | •             | •              | •             | •            |        |        | •               |
| LM Sonderfarbe pulverbeschichtet (Standardpulver nach RAL-Karte) (399)                         | •            | •              | •               | •            | •            | •             | •              | •             | •            |        |        | •               |
| Messing, poliert klar nasslackiert (501)   | •            |                |                 |              |              |               |                |               |              |        |        |                 |
| Messing, poliert-lackiert MS pol (502)   | •            |                |                 |              |              |               |                |               |              |        |        |                 |
| 750 / 700 Niro satiniert   |              |                |                 |              |              | •             |                | •             |              |        |        |                 |
| 751 / 701 Niro poliert   |              |                |                 |              |              |               |                | •             |              |        |        |                 |

# Sicherheitsrelevante Informationen

## Wichtige Sicherheitshinweise für die Montage und Nutzung von DORMA-Glas Glasbeschlägen

(Zusätzlich zur Montage- und Bedienungsanleitung zu beachten, um Schäden am Produkt sowie Personen- und Sachschäden zu vermeiden.)

**Wichtig:** Alle Nutzer sind über die sie betreffenden Punkte der nachfolgenden Hinweise sowie die Hinweise aus Montage- bzw. Bedienungsanleitung zu informieren!

### Allgemein

1. DORMA-Glas empfiehlt die Verwendung von ESG-H (heißgelagertem Einscheibensicherheitsglas) nach DIN EN 12150-1.
2. DORMA-Glas Glasbeschläge sind zur Montage im Außenbereich nur bedingt geeignet (siehe „Anwendungen und Merkmale“, Seiten 4 & 5).
3. DORMA-Glas Glasbeschläge sind für Räume, in denen Chemikalien (z.B. Chlor) zum Einsatz kommen, z.B. Schwimm-, Sauna- und Solebäder, nicht geeignet.



4. Schiebeflügel dürfen nicht schneller als mit Schrittgeschwindigkeit bewegt werden und müssen vor Erreichen der Endlage von Hand abgestoppt werden.
5. Drehflügel dürfen nicht zu hart zugeworfen werden. Wenn eine Überdrehung zu befürchten ist, ist diese durch einen Türstopper zu verhindern.

### Montage

1. Der Einbau von DORMA-Glas Glasbeschlägen darf ausschließlich durch Fachpersonal, das speziell für die Glasmontage geschult wurde, erfolgen.
2. Gläser mit Ausmuschelungen und/oder Kantenverletzungen dürfen nicht verbaut werden.
3. Es besteht die Gefahr von Quetschungen – unter Anderem im Bereich der Nebenschließkante – sowie von Verletzungen aufgrund von Glasbruch während der Montage. Entsprechend ist die erforderliche Schutzkleidung (insbesondere Handschuhe und Schutzbrille) zu tragen.
4. Vor der endgültigen Beschlagsmontage muss das Glas im Klemmbereich mit fettlösenden Haushaltsmitteln von Fetten befreit werden.
5. Die Verwendung von Klemmbeschlägen auf strukturierten Glasoberflächen (ausgenommen davon sind satinierte Gläser) oder Gläsern mit großen Schwankungen in der Glasdicke ist nur mit Auftrag einer Ausgleichsschicht zulässig.

6. Die Verwendung von Klemmbeschlägen auf selbstreinigenden Beschichtungen ist unzulässig.
7. Beim Ausrichten der Glaselemente müssen die für den jeweiligen Beschlag vorgegebenen Spaltmaße beachtet werden. Die Spaltmaße müssen so eingestellt werden, dass ein Kontakt des Glases mit harten Werkstoffen (z.B. Glas, Metall, Beton) verhindert wird.
8. Es ist ein zwängungsfreier Einbau (ohne lokale Spannungsüberschreitung durch zu fest angezogene Schrauben) sicher zu stellen.

### Wartung

Der Sitz und die Gängigkeit der Beschläge sowie die Justierung der Tür müssen regelmäßig kontrolliert werden. Insbesondere im Falle von hochfrequentierten Anlagen sollte die Prüfung von einem Fach- oder Installationsbetrieb erfolgen. Beschädigte Glaselemente (Abplatzungen und/oder Ausmuschelungen) müssen unverzüglich ausgetauscht werden!

### Pflege allgemein

Die Oberflächen der Beschläge sind nicht wartungsfrei und sollten gemäß ihrer Ausführung gereinigt werden.

- Für metallische Oberflächen (Eloxaltöne, Edelstahl) bitte nur geeignete Reiniger ohne Scheuermittelanteil verwenden.
- Für lackierte Oberflächen bitte nur entsprechende lösemittelfreie Reiniger verwenden.
- Messing-Oberflächen (ohne Oberflächenschutz) müssen von Zeit zu Zeit mit geeignetem Pflegemittel behandelt werden, um ein Anlaufen zu vermeiden.

**Bitte verwenden Sie unsere Zeichnungen DORMA-Glas „Das Detail“ zur praktischen Planung Ihrer Anlage.**

Die Druckfarben der Oberflächen sind nicht 100% farbverbundlich. Angaben über die Beschaffenheit oder Verwendbarkeit von Erzeugnissen bzw. Materialien dienen der Beschreibung. Zusagen in Bezug auf das Vorhandensein bestimmter Eigenschaften oder einen bestimmten Verwendungszweck bedürfen stets besonderer schriftlicher Vereinbarungen. Abbildungen zeigen z.T. Sonderausführungen, abweichend vom Standard-Lieferumfang.

Technische Änderungen vorbehalten.





# Moving Details.



**DORMA-Glas GmbH**  
Max-Planck-Straße 33-45  
D - 32107 Bad Salzflun

T +49 5222 924-0

[glasbeschlag@dormakaba.com](mailto:glasbeschlag@dormakaba.com)  
[www.dorma-glas.com](http://www.dorma-glas.com)

 DORMA-Glas GmbH  
 DORMA-Glas GmbH



WN 0544315132, 04/22, D  
Technische Änderungen vorbehalten